



EAN kód  
CU3-03M: 8595188132404

Technické parametry		CU3-03M
<b>Indikace LED</b>		
Zelená LED RUN:	indikace provozního stavu jednotky	
Červená LED ERR:	indikace chyby jednotky	
<b>TFT displej</b>		
zobrazuje aktuální stav a nastavení		
Typ:	barevný TFT	
Rozlišení:	240x240 bodů/poměr stran 1:1	
Viditelná plocha:	26x26 mm	
Ovládání:	pomocí směrových tlačítek	
Vnitřní hodiny reálného času:	přesnost: 1s/den při 23 °C	
<b>Vstupy</b>		
Vstup:	8x DIN GS 12-230 V AC/DC (proti společné svorce COM)	
	4x DIN napěťový nebo proudový (s nastavitelným spínáním v proudovém režimu)	
	7x AIN/DIN napěťový nebo proudový (s nastavitelným spínáním v proudovém režimu)	
<b>Komunikace</b>		
<b>BUS</b>		
Maximální počet jednotek:	max. 32 jednotek	
Maximální délka vedení:	max. 500 m (závisí na úbytku napájení)	
<b>3x Ethernet</b>		
Konektory:	RJ45 na spodní straně výrobku	
Komunikační rychlost:	100 Mbps	
Indikace stavu Ethernet:	3x zelená - komunikace Ethernet 3x žlutá - rychlost Ethernet 100 Mbps	
Přednastavená IP adresa (ETH3):	192.168.1.1 (IP adresu lze měnit v menu pomocí displeje a tlačítek)	
DALI master:	max. 64 jednotek master, max. 64 jednotek slave	
Maximální počet jednotek:	max. 64 mA (možnost připojení externího zdroje)	
Interní zdroj napětí:	napájení sběrnice	
<b>Napájení</b>		
Napájecí napětí/tolerance:	27 V DC, -20/+10 %	
Jmenovitý proud:	110 mA (při 27 V DC)	
<b>Provozní podmínky</b>		
Pracovní teplota:	-20 až +55 °C	
Skladovací teplota:	-25 až +70 °C	
Vzdušná vlhkost:	max. 80%	
Stupeň krytí:	IP20 přístroj, IP40 se zákrytem v rozvaděči	
Kategorie přepětí:	II.	
Stupeň znečištění:	2	
Pracovní poloha:	libovolná	
Instalace:	do rozvaděče na DIN lištu EN 60715	
Provedení:	6-MODUL	
Svorkovnice:	max. 2.5 mm <sup>2</sup>	
<b>Rozměry a hmotnost</b>		
Rozměry:	90 x 105 x 65 mm	
Hmotnost:	257 g	

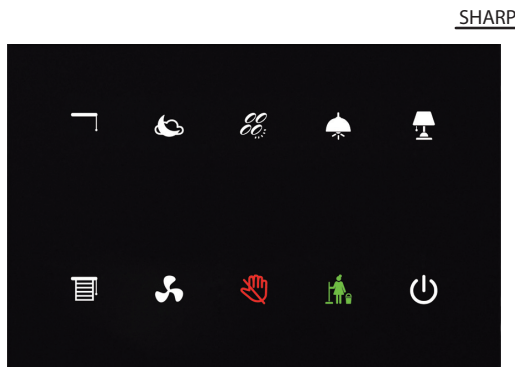
- CU3-03M je novou, rozšířenou verzí CU3-01M a CU3-02M.
- Nová HW výbava umožňuje komunikaci se sběrnici DALI pro připojení až 64 elektronických předřadníků osvětlení (interní zdroj CU3-03M je schopen napájet připojené předřadníky až do jmenovité hodnoty 64 mA).
- RF komunikační rozhraní pro ovládání bezdrátových přijímačů iNELS RF Control (aktuální seznam podporovaných přijímačů je k dispozici v instalační příručce iNELS).
- CU3-03M je vybavena třemi ethernetovými porty, z nichž jeden slouží pro připojení do Ethernetové sítě (100 Mbps) a dva pro propojení řídicích jednotek CU3-03M.
- CU3-03M disponuje TFT displejem, který zobrazuje aktuální stav a umožňuje nastavení některých základních parametrů jednotky jako je síťové nastavení, datum, čas nebo povolené služby.
- Pohyb v menu CU3-03M je možný pomocí směrových tlačítek na předním panelu.
- CU3-03M v provedení 6-MODUL je určen pro montáž do rozvaděče na DIN lištu EN60715.

### Rozhraní iNELS RF Control pro CU3-03M

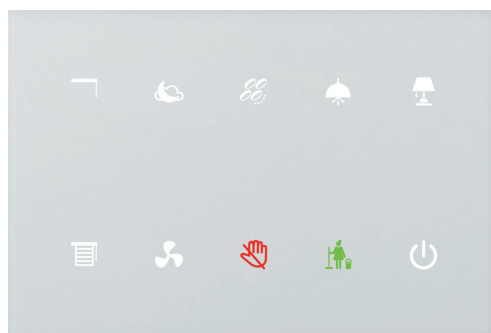
Komunikační protokol:	RF Touch Compatible
Vysílací frekvence:	866 MHz/868 MHz/916 MHz
Způsob přenosu signálu:	obousměrně adresovaná zpráva
Výstup pro anténu RF:	SMA konektor*
Anténa RF:	1 dB (součást balení)
Dosah ve volném prostoru:	až 100 m

DIN = digitální vstup  
AOUT = analogový výstup  
AIN = analogový vstup  
GS = galvanicky oddělený

\* Max. utahovací moment konektoru antény: 0.56 Nm.



SHARP



EAN kód  
GSP3-100/B: 8595188156288  
GSP3-100/W: 8595188156325

Obrázek je ilustrativní, ikony (symboly) jsou konfigurovatelné zákazníkem

## Technické parametry GSP3-100

### Vstupy

Měření teploty:	ANO, vestavěný teplotní senzor
Rozsah a přesnost měření teploty:	0 až +55°C; 0.3°C z rozsahu
Vstupy:	2x AIN/DIN
Rozlišení:	dle nastavení, 10 bitů
Ext. senzor teploty:	ANO, možnost připojení mezi AIN1/DIN1 a AIN2/DIN2
Typ ext. senzoru:	TC/TZ
Rozsah měření teploty:	-20°C až +120°C
Přesnost měření teploty:	0.5°C z rozsahu

### Tlačítka

Počet ovládacích tlačítek:	10
Typ:	kapacitní
Indikace:	barevně podsvícený symbol

### Výstupy

Zvukový výstup:	piezoměnič
Hmatový výstup:	vibrační motor

### Komunikace

Instalační sběrnice:	BUS
----------------------	-----

### Napájení

Napájecí napětí/tolerance:	27 V DC, -20/+10 %
Ztrátový výkon:	max. 0.5 W
Jmenovitý proud:	25-65 mA (při 27 V DC), ze sběrnice BUS

### Připojení

Svorkovnice:	0.5 - 1 mm <sup>2</sup>
--------------	-------------------------

### Provozní podmínky

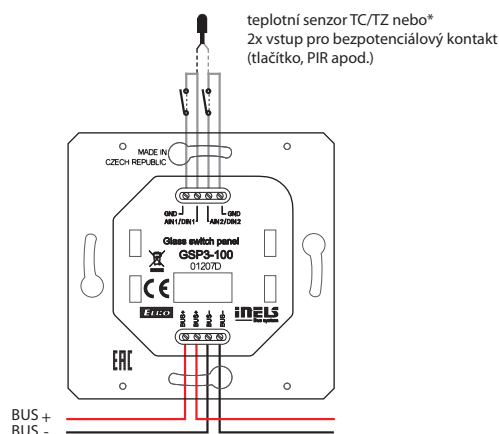
Vzdušná vlhkost:	max. 80 %
Pracovní teplota:	-20 až +55 °C
Skladovací teplota:	-30 až +70 °C
Krytí:	IP20
Kategorie přepětí:	II.
Stupeň znečištění:	2
Pracovní poloha:	libovolná
Instalace:	na zeď, s dodržением podmínek pro správnou instalaci termostatu

### Rozměry a hmotnost

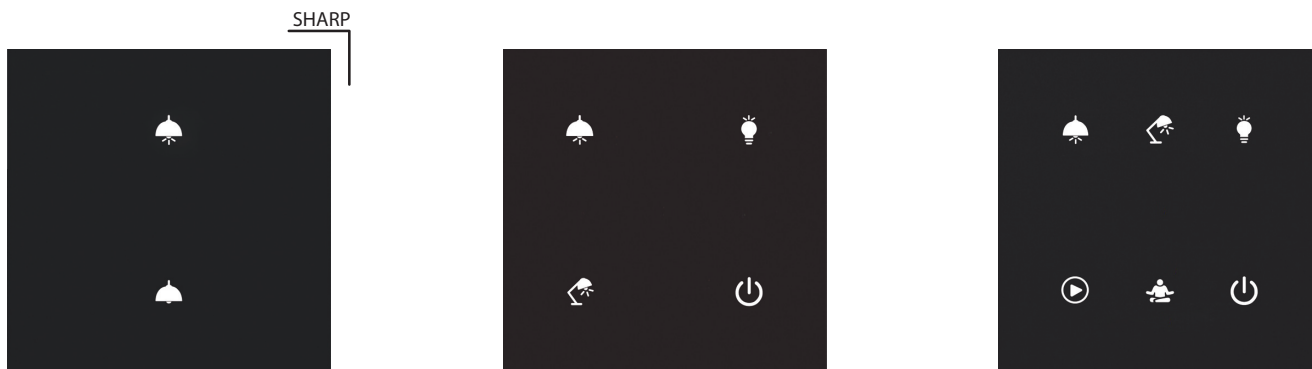
Rozměry:	142 x 94 x 36 mm
Hmotnost:	208 g

- Skleněný dotykový panel GSP3-100 je součástí ucelené řady iNELS jednotek pro řízení hotelového pokoje (GRMS), ale jednotku lze využít všude tam, kde je vyžadováno ovládání více zařízení z jednoho místa.
- GSP3-100 je vybaven deseti dotykovými tlačítky, jejichž funkce lze jednoduše softwarově upravovat.
- Grafiku jednotlivých symbolů je možné na základě konzultace s výrobcem měnit a přizpůsobovat požadavkům investora.
- Jednotlivé symboly mohou být libovolně podsvíceny jednou ze sedmi barev – červená, zelená, modrá, žlutá, růžová, tyrkysová a bílá.
- Skleněný dotykový panel je designovým prvkem systému iNELS a je k dispozici v elegantní černé (GSP3-100/B) a bílé (GSP3-100/W) variantě.
- Oproti standardním skleněným dotykovým ovladačům se symboly GSB3-20/SB, GSB3-20/SW, GSB3-40/SB, GSB3-40/SW, GSB3-60/SB a GSB3-60/SW má GSP3-100 jeden a půl násobnou šířku.
- Dotykový panel je vybaven integrovaným teplotním senzorem. Dále je vybaven dvěma analogově digitálními vstupy (AIN/DIN), které lze využít pro připojení dvou bezpotenciálových kontaktů nebo jednoho externího teplotního senzoru TC/TZ (např. pro měření teploty podlahy).
- Dotykový panel je také vybaven senzorem intenzity okolního osvětlení. Na základě informací ze senzoru lze rozsvěcovat orientační podsvětlení symbolů nebo vykonávat různé akce v softwaru iDM3, např. rozsvěcovat světelné okruhy v dané místnosti aj.
- Výhodou oproti standardním tlačítkům/vypínačům je úspora místa, signalizace stavu libovolného výstupu systému, možnost měřit teplotu a také možnost připojení externích tlačítek nebo detektorů.
- Každé tlačítko může ovládat kterýkoliv aktor (spotřebič) v systému. Dále lze také přiřadit každému tlačítku jinou funkci nebo makro (sestava funkcí). Je tedy možné jedním tlačítkem ovládat několik spotřebičů zároveň.
- GSP3-100 je určen pro montáž do instalační krabice.

## Zapojení



\*Volba se provádí v iDM3 pro každou jednotku zvlášť.



EAN kód  
GSB3-20/SB: 8595188156219  
GSB3-40/SB: 8595188156233  
GSB3-60/SB: 8595188156257

Obrázek je ilustrativní, ikony (symboly) jsou konfigurovatelné zákazníkem

### Technické parametry GSB3-20/S GSB3-40/S GSB3-60/S

#### Vstupy

Měření teploty:	ANO, vestavěný teplotní senzor
Rozsah a přesnost měření teploty:	0 až +55°C; 0.3°C z rozsahu
Vstupy:	2x AIN/DIN
Rozlišení:	dle nastavení, 10 bitů
Ext. senzor teploty:	ANO, možnost připojení mezi AIN1/DIN1 a AIN2/DIN2
Typ ext. senzoru:	TC/TZ
Rozsah měření teploty:	-20°C až +120°C
Přesnost měření teploty:	0.5°C z rozsahu
Senzor intenzity osvětlení:	1 až 100 000 Lx

#### Tlačítka

Počet ovládacích tlačítek:	2	4	6
Typ:	kapacitní		
Indikace:	barevně podsvícený symbol		

#### Výstupy

Zvukový výstup:	piezoměnič
Hmatový výstup:	vibrační motor

#### Komunikace

Instalační sběrnice:	BUS
----------------------	-----

#### Napájení

Napájecí napětí/tolerance:	27 V DC, -20/+10 %		
Ztrátový výkon:	max. 0.5 W		
Jmenovitý proud:	25-35 mA	25-43 mA	25-50 mA
	(při 27 V DC), ze sběrnice BUS		

#### Připojení

Svorkovnice:	0.5 - 1 mm <sup>2</sup>
--------------	-------------------------

#### Provozní podmínky

Vzdušná vlhkost:	max. 80 %
Pracovní teplota:	-20 až +55 °C
Skladovací teplota:	-30 až +70 °C
Krytí:	IP20
Kategorie přepětí:	II.
Stupeň znečištění:	2
Pracovní poloha:	libovolná
Instalace:	na zeď, s dodržением podmínek pro správnou instalaci termostatu

#### Rozměry a hmotnost

Rozměry:	94 x 94 x 36 mm
Hmotnost:	154 g

- Skleněné dotykové ovladače se symboly GSB3-20/S, GSB3-40/S a GSB3-60/S jsou součástí ucelené skleněné řady iNELS ovládacích jednotek a lze je s výhodou využít ve všech projektech např. i v rámci řízení hotelového pokoje (GRMS).
- GSB3-20/S je vybaven dvěma, GSB3-40/S čtyřmi a GSB3-60/S šesti dotykovými tlačítky, jejichž funkce lze jednoduše softwarově upravovat.
- Grafiku jednotlivých symbolů je možné na základě konzultace s výrobcem měnit a přizpůsobovat požadavkům investora.
- Jednotlivé symboly mohou být libovolně podsvíceny jednou ze sedmi barev – červená, zelená, modrá, žlutá, růžová, tyrkysová a bílá.
- Skleněný dotykový panel je designovým prvkem systému iNELS a je k dispozici v elegantní černé (GSB3-20/SB, GSB3-40/SB, GSB3-60/SB) a bílé (GSB3-20/SW, GSB3-40/SW, GSB3-60/SW) variantě.
- Všechny varianty jsou v rozměru základního modulu vypínače (94 x 94 mm) řady luxusních přístrojů LOGUS<sup>90</sup> a jsou tedy plně v souladu s designem rámečků pro zásuvky z této řady, kde lze stejně jako u ovladačů volit bílé i černé sklo rámečků.
- Dotykový panel je vybaven integrovaným teplotním senzorem. Dále je vybaven dvěma analogově digitálními vstupy (AIN/DIN), které lze využít pro připojení dvou bezpotenciálových kontaktů nebo jednoho externího teplotního senzoru TC/TZ (např. pro měření teploty podlahy).
- Dotykový panel je také vybaven senzorem intenzity okolního osvětlení. Na základě informací ze senzoru lze rozsvěcovat orientační podsvětlení symbolů nebo vykonávat různé akce v softwaru iDM3, např. rozsvěcovat světelné okruhy v dané místnosti aj.
- Výhodou oproti standardním tlačítkům/vypínačům je úspora místa, signalizace stavu libovolného výstupu systému, možnost měřit teplotu a také možnost připojení externích tlačítek nebo detektorů.
- Každé tlačítko může ovládat kterýkoliv aktor (spotřebič) v systému. Dále lze také přiřadit každému tlačítku jinou funkci nebo makro (sestava funkcí). Je tedy možné jedním tlačítkem ovládat několik spotřebičů zároveň.
- GSB3-20/S, GSB3-40/S, a GSB3-60/S nelze násobit do vícerámečků a jsou určeny pro montáž do instalační krabice.



EAN kód  
ADC3-60M: 8595188133012

## Technické parametry

## ADC3-60M

### Vstupy

Analogové vstupy:	6x napěťový, proudový nebo teplotní vstup
Počet vstupů:	6
Galv. oddělení od vnitřních obvodů:	ne
Diagnostika:	indikace (překročení rozsahu, přerušení senzoru nebo přetížení výstupu Uref) příslušnou červenou LED diodou
Společný vodič:	COM
Rozlišení převodníku:	14 bitů
Vstupní odpor	
- pro napěťové rozsahy:	cca 150 kΩ
- pro proudové rozsahy:	100 Ω
Typy vstupů/měřicí rozsahy*:	<b>napěťový (U):</b> 0 ÷ +10 V (U); 0 ÷ +2 V (U) <b>proudový (I):</b> 0 ÷ +20 mA (I); 4 ÷ +20 mA (I) <b>teplotní:</b> vstup na ext. teplotní senzor TC, TZ viz. příslušenství/dle použitého senzoru od -40°C do 125°C

### Výstupy referenčního napětí Uref1 a Uref2

Napětí**/proud Uref1:	10 nebo 15 V DC/100 mA
Napětí**/proud Uref2:	10 V DC/20 mA

### Komunikace

Instalační sběrnice:	BUS
Indikace stavu jednotky:	zelená LED RUN

### Napájení

Napájecí napětí/tolerance:	27 V DC, -20/+10 %
Ztrátový výkon:	max. 1 W
Jmenovitý proud:	100 mA (při 27 V DC), ze sběrnice BUS

### Připojení

Svorkovnice:	max. 2.5 mm <sup>2</sup> /1.5 mm <sup>2</sup> s dutinkou
--------------	--

### Provozní podmínky

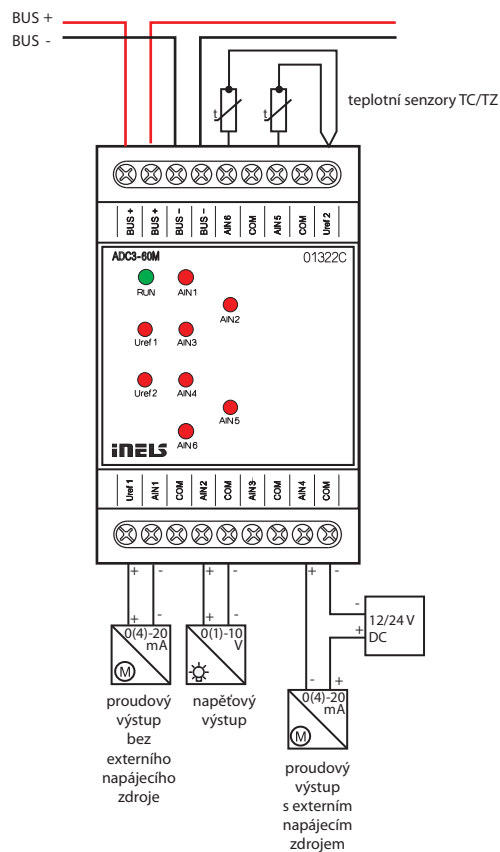
Pracovní teplota:	-20 až +55°C
Skladovací teplota:	-30 až +70°C
Stupeň krytí:	IP20 přístroj, IP40 se zákrytem v rozvaděči
Kategorie přepětí:	II.
Stupeň znečištění:	2
Pracovní poloha:	libovolná
Instalace:	do rozvaděče na DIN lištu EN 60715
Provedení:	3-MODUL

### Rozměry a hmotnost

Rozměry:	90 x 52 x 65 mm
Hmotnost:	112 g

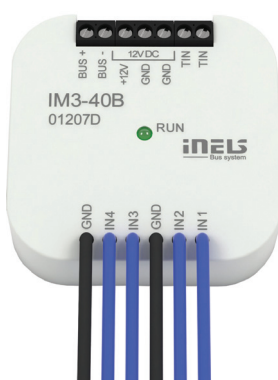
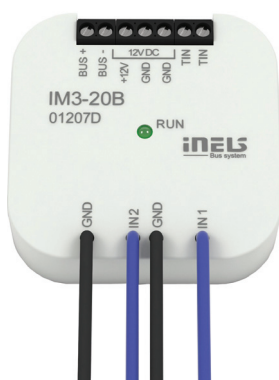
- ADC3-60M je převodník analogového signálu na digitální a je vybaven 6 analogovými vstupy.
- Analogové vstupy slouží k připojení teplotních senzorů nebo analogových snímačů generujících napěťový nebo proudový signál.
- Analogové vstupy mají rozlišení AD převodníku 14 bitů.
- Analogové vstupy mají společnou svorku COM.
- Analogové vstupy/výstupy jsou konfigurovatelné v programu iDM3 nezávisle jako napěťové (U), proudové (I) nebo teplotní.
- Doporučovanou meteostanicí je Clima sensor, která nabízí čtyři typy s pěti až osmi výstupy. Nejvyšší řada nabízí měření srážek (ano/ne), jasu (východ, jih, západ), soumraku, rychlosti větru, teploty a relativní vlhkosti.
- Červené LED diody na čelním panelu indikují překročení rozsahu, přerušení senzoru nebo přetížení výstupu Uref.
- Při využití vstupů pro měření teploty lze připojit následující teplotní senzory: TC, TZ
- ADC3-60M v provedení 3-MODUL je určen pro montáž do rozvaděče na DIN lištu EN60715.

## Zapojení



\* Volitelné pro každý vstup/výstup individuálně konfigurací v uživatelském programu iDM3. Při konfiguraci 15 V DC a odběru 100 mA nutno dodržet min. napájecí napětí 24 V DC.

\*\* dle zatížení výstupu Uref.



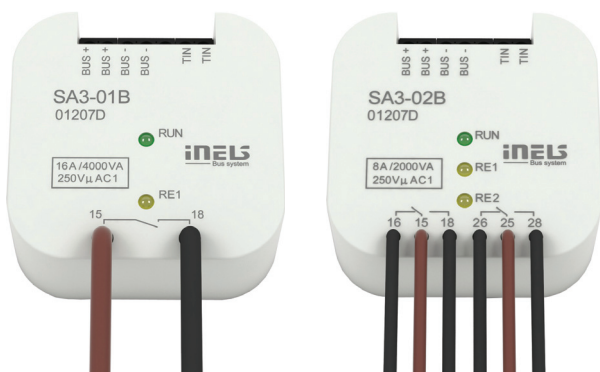
EAN kód  
 IM3-20B: 8595188132305  
 IM3-40B: 8595188132312  
 IM3-80B: 8595188132329

Technické parametry	IM3-20B	IM3-40B	IM3-80B
<b>Vstup</b>			
Vstup:	2x *	4x*	8x*
	IN1, IN2**	IN1, IN2**	IN1- IN5**
Max. frekvence čtení pulzu:	20 Hz		
Měření teploty:	ANO, vstup na externí teplotní senzor TC/TZ		
Rozsah/přesnost měření teploty:	-20 až +120°C/0.5°C v rozsahu		
<b>Výstup</b>			
Výstupní napětí/proud:	12 V DC/75 mA, pro napájení EZS senzorů		
<b>Komunikace</b>			
Instalační sběrnice:	BUS		
Indikace stavu jednotky:	zelená LED RUN		
<b>Napájení</b>			
Napájecí napětí/tolerance:	27 V DC, -20/+10 %		
Ztrátový výkon:	max. 1 W		
Jmenovitý proud:	20 mA (při 27 V DC), ze sběrnice BUS		
Jmenovitý proud jednotky při plném zatížení výstupu 12 V DC:	60 mA		100 mA
<b>Připojení</b>			
Svorkovnice:	0.5 až 1 mm <sup>2</sup>		
Vstupy:	4x vodič CY, průřez 0.75 mm <sup>2</sup> , délka 90 mm	6x vodič CY, průřez 0.75 mm <sup>2</sup> , délka 90 mm	x
<b>Provozní podmínky</b>			
Pracovní teplota:	-20 až +55 °C		
Skladovací teplota:	-30 až +70 °C		
Krytí:	IP30		
Kategorie přepětí:	II.		
Stupeň znečištění:	2		
Pracovní poloha:	libovolná		
Instalace:	do instalační krabice		
<b>Rozměry a hmotnost</b>			
Rozměry:	49 x 49 x 13 mm		
Hmotnost:	30 g	32 g	27 g

\* spínací nebo rozpínací proti GND (-)

\*\* vyvážené vstupy

- Jednotky binárních vstupů IM3-20B, IM3-40B a IM3-80B jsou určeny pro připojení 2, 4 nebo 8 zařízení s bezpotenciálovým kontaktem (jako jsou spínače, prepínače, tlačítka jiných designů, detektory EZS a EPS a jiné).
- Část vstupů lze využít jako vyvážené (pro EZS):
  - IM3-20B – vstupy IN1, IN2
  - IM3-40B – vstupy IN1, IN2
  - IM3-80B – vstupy IN1 – IN5
- Kontakty externích zařízení, připojených na vstupy jednotky, mohou být spínací nebo rozpínací - výsledně jsou parametry vstupů konfigurovány v softwaru iDM3.
- V rámci interní EZS konfigurovatelné v softwaru iDM3 musí být vstupy nastaveny jako vyvážené nebo dvojité vyvážené.
- Jednotky generují napájecí napětí 12 V DC/75 mA pro napájení externích detektorů EZS, takže lze napájet PIR detektory, požární, plynové detektory a jiné.
- Aktivním využíváním výstupu 12 V DC pro napájení detektorů se zvyšuje jmenovitý odběr jednotek ze sběrnice BUS (viz. technické parametry).
- Jednotky lze využít pro čtení pulsů z měřičů energií s pulsním výstupem.
- Jednotky jsou vybaveny teplotním vstupem pro připojení dvou vodičového externího teplotního senzoru TC/TZ (viz. příslušenství).
- IM3-20B, IM3-40B, IM3-80B v provedení B jsou určeny pro montáž do instalační krabice.



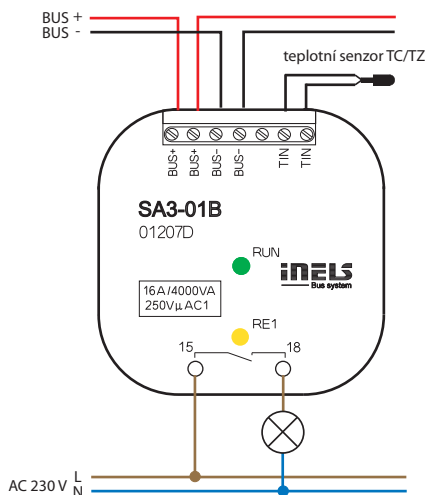
EAN kód  
SA3-01B: 8595188132350  
SA3-02B: 8595188132367

Technické parametry	SA3-01B	SA3-02B
<b>Vstup</b>		
Měření teploty:	ANO, vstup na externí teplotní senzor TC/TZ	
Rozsah a přesnost měření teploty:	-20 až +120°C; 0,5°C z rozsahu	
<b>Výstupy</b>		
Výstup:	1x spínací 16 A/AC1	2x přepínací 8 A/AC1
Spínané napětí:	250 V AC, 24 V DC	
Spínaný výkon:	4000 VA/AC1, 384 W/DC	2000 VA/AC1, 192 W/DC
Špičkový proud:	30 A; max. 4 s. při střídě 10%	10 A
Výstupy relé odděleny od všech vnitřních obvodů:	zesílená izolace (kat. přepětí II dle EN 60664-1)	
Izolační napětí mezi jednotlivými reléovými výstupy RE1-RE2:	x	základní izolace dle EN 60664-1
Minimální spínaný proud:	100 mA/5 V	
Frekvence spínání bez zátěže:	1200 min <sup>-1</sup>	300 min <sup>-1</sup>
Frekvence spínání se jm. zátěží:	6 min <sup>-1</sup>	15 min <sup>-1</sup>
Mechanická životnost:	3x 10 <sup>7</sup>	1x 10 <sup>7</sup>
Elektrická životnost AC1:	0,7x 10 <sup>5</sup>	1x 10 <sup>5</sup>
Indikace výstupu:	žlutá LED	2x žlutá LED
<b>Komunikace</b>		
Instalační sběrnice:	BUS	
<b>Napájení</b>		
Napájecí napětí/tolerance:	27 V DC, -20/+10 %	
Ztrátový výkon:	max. 4 W	
Jmenovitý proud:	30 mA (při 27 V DC)	50 mA (při 27 V DC)
Indikace stavu jednotky:	zelená LED RUN	
<b>Připojení</b>		
Datové:	svorkovnice, 0,5 - 1 mm <sup>2</sup>	
Silové:	2x vodič CY, Ø 2,5 mm <sup>2</sup>	6x vodič CY, Ø 0,75 mm <sup>2</sup>
<b>Provozní podmínky</b>		
Pracovní teplota:	-20 až +55 °C	
Skladovací teplota:	-30 až +70 °C	
Stupeň krytí:	IP30	
Kategorie přepětí:	II.	
Stupeň znečištění:	2	
Pracovní poloha:	libovolná	
Instalace:	do instalační krabice	
<b>Rozměry a hmotnost</b>		
Rozměry:	49 x 49 x 21 mm	
Hmotnost:	50 g	50 g

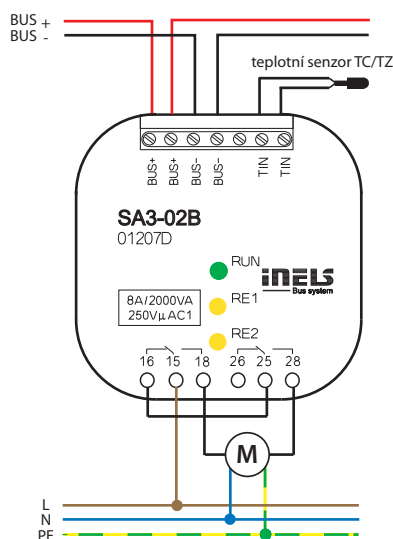
- SA3-01B obsahuje 1 relé se spínacím bezpotenciálovým kontaktem, maximální zatížitelnost kontaktu je 16 A/4000 VA/AC1.
- SA3-02B obsahuje 2 relé s přepínacím bezpotenciálovým kontaktem, maximální zatížitelnost kontaktu je 8 A/2000 VA/AC1.
- Každý z výstupních kontaktů je samostatně ovladatelný a adresovatelný.
- Obě relé u aktoru SA3-02B mají samostatně vyvedené vstupní svorky, a proto mohou spínat různé nezávislé potenciály.
- Jsou určeny pro spínání jednoho (SA3-01B), resp. dvou (SA3-02B) nejvíce spotřebičů a zátěží reléovým výstupem (bezpotenciálovým kontaktem).
- Díky přepínacím kontaktům lze aktor SA3-02B využít pro ovládání jednoho pohonu 230 V (např. žaluzie, rolety nebo markýzy), přičemž vhodným propojením kontaktů lze zabezpečit hardwarové zablokování možnosti současného sepnutí fáze na oba výstupy.
- Aktory jsou vybaveny teplotním vstupem pro připojení dvou vodičového externího teplotního senzoru TC/TZ (viz. příslušenství).
- LED diody na předním panelu signalizují stav každého výstupu.
- Spínací aktory SA3 jsou standardně dodávány ve variantě materiálu kontaktu AgSnO<sub>2</sub>.
- SA3-01B, SA3-02B v provedení B jsou určeny pro montáž do instalační krabice.

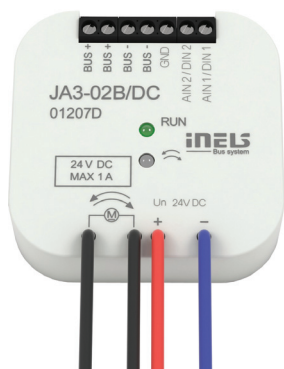
## Zapojení

### SA3-01B



### SA3-02B





EAN kód  
JA3-02B/DC: 8595188132718

**Technické parametry JA3-02B/DC**

**Vstupy**

Vstupy:	2x AIN/DIN
Rozlišení:	10 bit
Ext. senzor teploty:	možnost připojení mezi AIN1/DIN1 a AIN2/DIN2
Typ ext. senzoru:	TC/TZ
Rozsah měření teploty:	-20°C až +120°C
Přesnost měření teploty:	0.5°C z rozsahu

**Výstupy**

Izolační napětí mezi výstupy a vnitřními obvody:	3.75 kV, SELV dle EN 60950
Jmenovitý proud:	0.85 A*
Špičkový proud:	1.5 A/< 3s
Spínané napětí:	12 - 24 V DC
Indikace výstupu UP, (▲):	červená (oranžová) LED
Indikace výstupu DOWN, (▼):	zelená LED

**Komunikace**

Instalační sběrnice:	BUS
----------------------	-----

**Napájení**

Napájecí napětí/tolerance:	27 V DC, -20/+10 %
Ztrátový výkon:	max. 1 W
Jmenovitý proud:	60 mA (při 27 V DC), ze sběrnice BUS
Indikace stavu jednotky:	zelená LED RUN

**Připojení**

Datové:	svorkovnice 0.5 - 1 mm <sup>2</sup>
Silové:	4x vodič CY - průřez 0.75 mm <sup>2</sup>

**Další údaje**

Pracovní teplota:	-20 až +50°C
Skladovací teplota:	-30 až +70°C
Stupeň krytí:	IP30
Účel řídicího zařízení:	provozní řídicí zařízení
Konstrukce řídicího zařízení:	samostatné řídicí zařízení
Charakteristika automat. působení:	1.B.E
Kategorie odolnosti proti teple a ohni:	FR-0
Kategorie (imunita) protirázům:	třída 2
Jmenovitá impulsní napětí:	2.5 kV
Kategorie přepětí:	II.
Stupeň znečištění:	2
Pracovní poloha:	libovolná
Instalace:	do instalační krabice

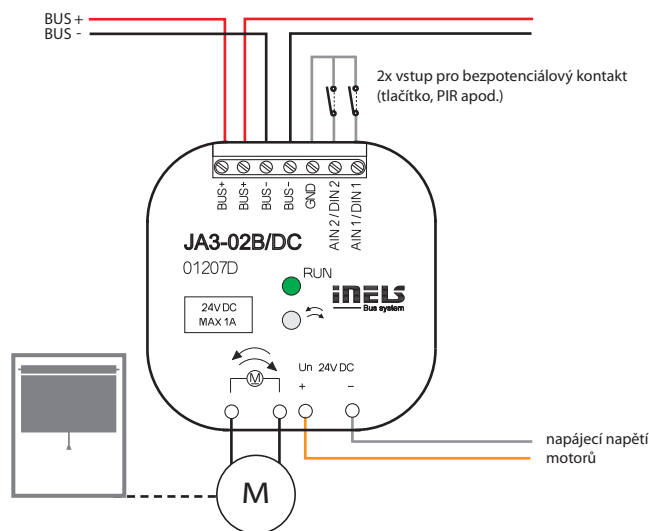
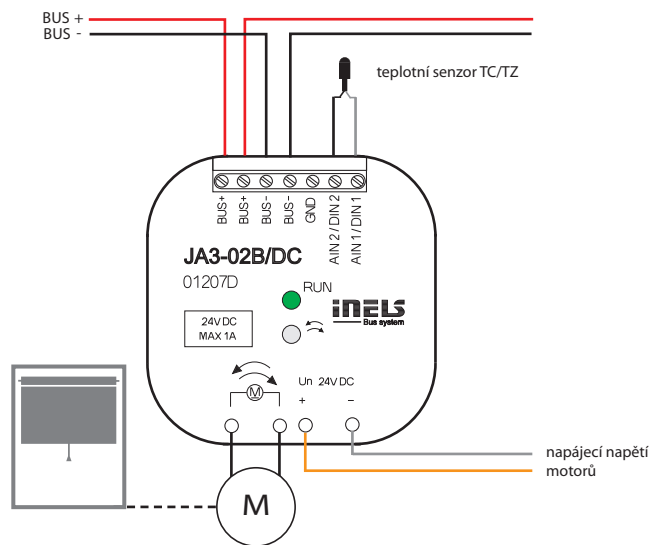
**Rozměry a hmotnost**

Rozměry:	49 x 49 x 13 mm
Hmotnost:	32 g

\* Maximální doba výstupů se jmenovitým proudem 0.85 A je po dobu 10 min, poté je aktivována tepelná ochrana výstupů. Se zmenšujícím se proudem se tato doba prodlužuje.

- JA3-02B/DC je aktor určený pro ovládání pohonů rolet, žaluzií, markýz, garážových vrat, vjezdových bran, apod.
- Ovládá elektrické pohony, které jsou řízeny ve dvou směrech a mají zabudovaný koncový spínač.
- JA3-02B/DC ovládá elektrické pohony s napájecím napětím do 24 V DC, kde je směr otáčení pohonu řízen změnou polarit napětí motoru.
- Jednotka je vybavena teplotní a nadproudovou pojistkou proti přetížení výstupů.
- Stav jednotky indikuje zelená LED dioda RUN na předním panelu:
  - je-li připojeno napájecí napětí (jednotka je napájena prostřednictvím sběrnice BUS), ale neprobíhá komunikace s masterem, svítí LED RUN nepřetržitě.
  - je-li připojeno napájecí napětí a jednotka standardně komunikuje po sběrnici BUS, LED RUN bliká.
- Stav výstupních kontaktů indikuje LED UP/DOWN (▲/▼):
  - jede-li žaluzie/roleta nahoru, (▲) svítí LED dioda červeně (oranžově).
  - jede-li žaluzie/roleta dolů, (▼) svítí LED dioda zeleně.
- Aktor je vybaven dvěma analogově digitálními vstupy (AIN/DIN), které lze využít pro připojení dvou bezpotenciálových kontaktů (např. pro připojení dvojitého tlačítka pro lokální ovládání) nebo jednoho externího teplotního senzoru TC/TZ (viz příslušenství).
- JA3-02B/DC v provedení B je určen pro montáž do instalační krabice.

**Zapojení**





EAN kód  
JA3-018M: 8595188174466  
JA3-018M/120V: 8595188174473

- JA3-018M je aktor určený pro ovládání pohonů rolet, žaluzií, markýz, garážových vrat, vjezdových bran, apod.
- Ovládá elektrické pohony, které jsou řízeny ve dvou směrech a mají zabudovaný koncový spínač.
- Stav jednotky indikuje zelená LED dioda RUN na předním panelu:
  - je-li připojeno napájecí napětí ale neprobíhá komunikace prostřednictvím sběrnice BUS s masterem, svítí LED RUN nepřetržitě.
  - je-li připojeno napájecí napětí a jednotka standardně komunikuje po sběrnici BUS, LED RUN bliká.
- Stav výstupních kontaktů indikuje LED U/D:
  - jede-li žaluzie/roleta nahoru/dolů, svítí příslušná LED dioda.
  - při překročení počtu sepnutí za minutu bliká příslušná LED.
- JA3-018M v provedení 6-MODUL je určen pro montáž do rozvaděče na DIN lištu EN60715.

## Technické parametry JA3-018M JA3-018M/120V

### Výstupy

Výstup:	9x přepínací 4 A/AC15
Spínané napětí:	250 V AC, 24 V DC
Spínaný výkon:	1000 W/AC15, 100 W/DC
Špičkový proud:	10 A
Výstupy relé odděleny od všech vnitřních obvodů:	základní izolace (kat. přepětí III dle EN 60664-1)
Izolace mezi potenciály GATE1, GATE2 a GATE3:	základní izolace (kat. přepětí II dle EN 60664-1)
Izolační napětí otevřeného kontaktu relé:	1 kV
Minimální spínaný proud:	100 mA/10 V DC
Frekvence spínání bez zátěže:	300 min <sup>-1</sup>
Frekvence spínání se jm. zátěží:	15 min <sup>-1</sup>
Mechanická životnost:	1x 10 <sup>7</sup>
Elektrická životnost AC1:	1x 10 <sup>5</sup>
Indikace výstupu:	9x žlutá LED

### Komunikace

Instalační sběrnice:	BUS
Indikace stavu jednotky:	zelená LED RUN

### Napájení

Napájecí napětí BUS/ tolerance/jmenovitý proud:	27 V DC, -20/+10 %, 5 mA	
Napájecí napětí výkonové části (relé)/tolerance/ jmenovitý proud:	AC 230 V (50 Hz), -15/+10 %, 20 mA	AC 120 V (60 Hz), -15/+10 %, 40 mA
Ztrátový výkon:	max. 2 W	

### Připojení

Svorkovnice:	max. 2.5 mm <sup>2</sup> /1.5 mm <sup>2</sup> s dutinkou
--------------	--

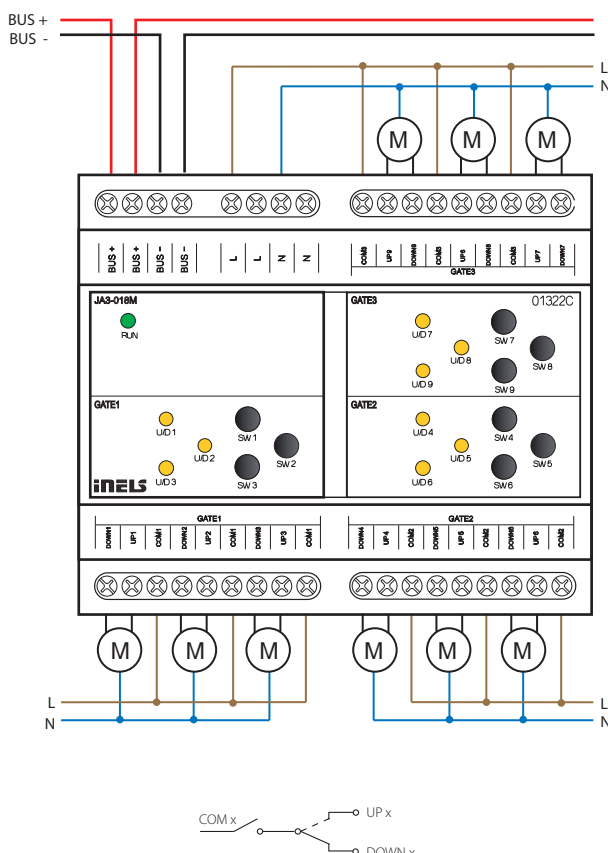
### Provozní podmínky

Pracovní teplota:	-20 až +55 °C
Skladovací teplota:	-30 až +70 °C
Stupeň krytí:	IP20 přístroj, IP40 se zákrytem v rozvaděči
Kategorie přepětí:	III.
Stupeň znečištění:	2
Pracovní poloha:	libovolná
Instalace:	do rozvaděče na DIN lištu EN 60715
Provedení:	6-MODUL

### Rozměry a hmotnost

Rozměry:	90 x 105 x 65 mm
Hmotnost:	346 g

### Zapojení







EAN kód  
SA3-04M: 8595188132381

### Technické parametry

### SA3-04M

#### Výstupy

Výstup:	4x přepínací 16 A/AC1
Spínané napětí:	250 V AC, 24 V DC
Spínaný výkon:	4000 VA/AC1, 384 W/DC
Špičkový proud:	30 A; max. 4 s. při střídě 10%
Výstupy relé odděleny od všech vnitřních obvodů:	zesílená izolace (kat. přepětí II dle EN 60664-1)
Izolace mezi reléovými výstupy RE1-3 a RE4:	zesílená izolace (kat. přepětí II dle EN 60664-1)
Izolace mezi reléovými výstupy RE1-3:	základní izolace (kat. přepětí II dle EN 60664-1)
Izolační napětí otevřeného kontaktu relé:	1 kV
Minimální spínaný proud:	100 mA
Frekvence spínání bez zátěže:	1200 min <sup>-1</sup>
Frekvence spínání se jm. zátěží:	6 min <sup>-1</sup>
Mechanická životnost:	3x 10 <sup>7</sup>
Elektrická životnost AC1:	0.7x 10 <sup>5</sup>
Indikace výstupu:	4x žlutá LED

#### Komunikace

Instalační sběrnice:	BUS
----------------------	-----

#### Napájení

Napájecí napětí/tolerance:	27 V DC, -20/+10 %
Ztrátový výkon:	max. 4 W
Jmenovitý proud:	70 mA (při 27 V DC), ze sběrnice BUS
Indikace stavu jednotky:	zelená LED RUN

#### Připojení

Svorkovnice:	max. 2.5 mm <sup>2</sup> /1.5 mm <sup>2</sup> s dutinkou
--------------	--

#### Provozní podmínky

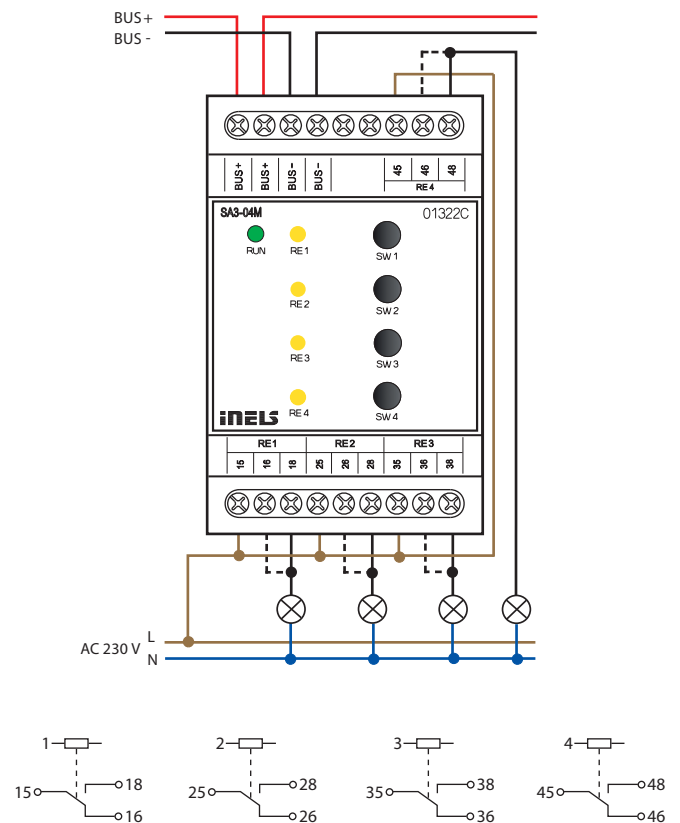
Vzdušná vlhkost:	max. 80 %
Pracovní teplota:	-20 až +55 °C
Skladovací teplota:	-30 až +70 °C
Stupeň krytí:	IP20 přístroj, IP40 se zákrytem v rozvaděči
Kategorie přepětí:	II.
Stupeň znečištění:	2
Pracovní poloha:	libovolná
Instalace:	do rozvaděče na DIN lištu EN 60715
Provedení:	3-MODUL

#### Rozměry a hmotnost

Rozměry:	90 x 52 x 65 mm
Hmotnost:	164 g

- SA3-04M je spínací aktor vybavený 4 nezávislými relé s přepínacími bezpotenciálovými kontakty.
- Maximální zatížitelnost kontaktů je 16 A/4000 VA/AC1.
- Každý z výstupních kontaktů je samostatně ovladatelný a adresovatelný.
- Všechna čtyři relé mají samostatně vyvedené vstupní svorky, a proto mohou spínat různé nezávislé potenciály.
- Aktor je určen pro spínání až čtyř nejrůznějších spotřebičů a zátěží reléovým výstupem (bezpotenciálovým kontaktem).
- Díky přepínacím kontaktům lze aktor využít pro ovládání až dvou pohonů 230 V (např. žaluzií, rolet nebo markýz), přičemž vhodným propojením kontaktů lze zabezpečit hardwarové zablokování možnosti současného sepnutí fáze na oba výstupy, viz. příklad zapojení.
- LED diody na předním panelu signalizují stav každého výstupu.
- Pomocí ovládacích tlačítek na předním panelu lze měnit stav kontaktů jednotlivých relé manuálně a pro každé relé samostatně.
- Spínací aktory SA3-04M jsou standardně dodávány ve variantě materiálu kontaktu AgSnO<sub>2</sub>.
- SA3-04M v provedení 3-MODUL je určen pro montáž do rozvaděče na DIN lištu EN60715.

### Zapojení





EAN kód  
SA3-02M: 8595188132374

## Technické parametry SA3-02M

### Výstupy

Výstup:	2x přepínací 16 A/AC1
Spínané napětí:	250 V AC, 24 V DC
Spínaný výkon:	4000 VA/AC1, 384 W/DC
Špičkový proud:	30 A; max. 4 s. při střídě 10%
Výstupy relé odděleny od všech vnitřních obvodů:	zesílená izolace (kat. přepětí II dle EN 60664-1)
Izolace mezi reléovými výstupy RE1 a RE2:	zesílená izolace (kat. přepětí II dle EN 60664-1)
Izolační napětí otevřeného kontaktu relé:	1 kV
Minimální spínaný proud:	100 mA
Frekvence spínání bez zátěže:	1200 min <sup>-1</sup>
Frekvence spínání se jm. zátěží:	6 min <sup>-1</sup>
Mechanická životnost:	3x 10 <sup>7</sup>
Elektrická životnost AC1:	0.7x 10 <sup>5</sup>
Indikace výstupu:	2x žlutá LED

### Komunikace

Instalační sběrnice:	BUS
----------------------	-----

### Napájení

Napájecí napětí/tolerance:	27 V DC, -20/+10 %
Ztrátový výkon:	max. 4 W
Jmenovitý proud:	50 mA (při 27 V DC), ze sběrnice BUS
Indikace stavu jednotky:	zelená LED RUN

### Připojení

Svorkovnice:	max. 2.5 mm <sup>2</sup> /1.5 mm <sup>2</sup> s dutinkou
--------------	--

### Provozní podmínky

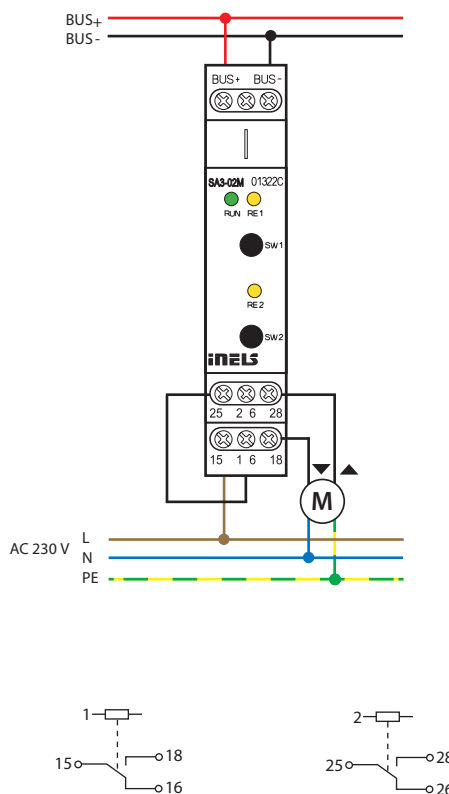
Vzdušná vlhkost:	max. 80 %
Pracovní teplota:	-20 až +55 °C
Skladovací teplota:	-30 až +70 °C
Stupeň krytí:	IP20 přístroj, IP40 se zákrytem v rozvaděči
Kategorie přepětí:	II.
Stupeň znečištění:	2
Pracovní poloha:	libovolná
Instalace:	do rozvaděče na DIN lištu EN 60715
Provedení:	1-MODUL

### Rozměry a hmotnost

Rozměry:	90 x 17.6 x 64 mm
Hmotnost:	82 g

- SA3-02M je spínací aktor vybavený 2 nezávislými relé s přepínacími bezpotenciálovými kontakty.
- Maximální zatížitelnost kontaktů je 16 A/4000 VA/AC1.
- Každý z výstupních kontaktů je samostatně ovladatelný a adresovatelný.
- Obě relé mají samostatně vyvedené vstupní svorky, a proto mohou spínat různé nezávislé potenciály.
- Aktor je určen pro spínání až dvou nejrůznějších spotřebičů a zátěží reléovým výstupem (bezpotenciálovým kontaktem).
- Díky přepínacím kontaktům lze aktor využít pro ovládání jednoho pohonu 230 V (např. žaluzie, rolety nebo markýzy), přičemž vhodným propojením kontaktů lze zabezpečit hardwarové zablokování možnosti současného sepnutí fáze na oba výstupy, viz. příklad zapojení.
- LED diody na předním panelu signalizují stav každého výstupu.
- Pomocí ovládacích tlačítek na předním panelu lze měnit stav kontaktů jednotlivých relé manuálně a pro každé relé samostatně.
- Spínací aktory SA3-02M jsou standardně dodávány ve variantě materiálu kontaktu AgSnO<sub>2</sub>.
- SA3-02M v provedení 1-MODUL je určen pro montáž do rozvaděče na DIN lištu EN60715.

## Zapojení





EAN kód  
mini CU3-07M: 8595188176262

## Technické parametry

## CU3-07M

### Indikace LED STATUS

Zelená - RUN:	Bliká - komunikace s BUS; svítí - bez komunikace
Červená - ERR:	Bliká - chybný projekt; svítí - jednotka zastavena

### Komunikace

<b>BUS</b>	
Indikace stavu (LED BUS):	zelená - indikace provozního stavu sběrnice červená - indikace chyby na sběrnici
Maximální počet jednotek:	max. 32 jednotek na jednu větev BUS
Maximální délka vedení:	max. 500 m (závisí na úbytku napájení)

<b>Sběrnice RS-485</b>	
Indikace stavu (LED RS 485):	zelená - indikace komunikace červená - indikace chyby
Maximální délka vedení:	max. 300 m

<b>Ethernet</b>	
Konektor:	RJ45
Komunikační rychlost:	100 Mbps
Indikace stavu Ethernet (LED ETH):	zelená - komunikace Ethernet žlutá - rychlost Ethernet 100 Mbps
Přednastavená IP adresa:	192.168.1.1

### Tlačítko RESET

Restart:	krátký stisk
Reset (návrat do továrního nastavení):	stiskněte tlačítko a přiveďte napájení, tlačítko uvolněte 10 s po přivedení napájení

### Napájení

Napájecí napětí/tolerance:	27 V DC, -20/+10 %
Jmenovitý proud:	50 mA (při 27 V DC)

### Provozní podmínky

Pracovní teplota:	-20 až +55 °C
Skladovací teplota:	-25 až +70 °C
Vzdušná vlhkost:	max. 80%
Stupeň krytí:	IP20 přístroj, IP40 se zákrytem v rozvaděči
Kategorie přepětí:	II.
Stupeň znečištění:	2
Pracovní poloha:	libovolná
Instalace:	do rozvaděče na DIN lištu EN 60715
Provedení:	1-MODUL
Svorkovnice:	max. 2.5 mm <sup>2</sup>

### Rozměry a hmotnost

Rozměry:	94 x 17.6 x 64 mm
Hmotnost:	72 g

- Mini CU3-07M je malá centrální jednotka pro správu malých projektů, například hotelový pokoj, menší byt či apartmán nebo chata.
- Konfigurace probíhá v softwaru iNELS3 Designer & Manager (iDM3), nebo je možné nadřazené řízení pomocí ASCII komunikace s CU3.
- Jednotka může pracovat jako samostatný master pro instalaci nebo jako slave pro nadřazený CU3-0xM.
- Mini CU3-07M je možné připojit přímo na jednu větev sběrnice BUS, ke které lze připojit až 32 jednotek iNELS BUS.
- Konektor RJ45 Ethernet portu pro komunikaci a konfiguraci se nachází v dolní části jednotky, rychlost přenosu je 100 Mbps.
- Pro komunikaci ModBus, např. s Fancoily a termostaty v hotelovém pokoji je jednotka vybavena sběrnici RS-485.
- Mini CU3-07M v provedení 1-MODUL jsou určeny pro montáž do rozvaděče na DIN lištu EN60715.



RF Touch-B

RF Touch-W

Technické parametry	RF Touch-B	RF Touch-W
<b>Displej</b>		
Typ:	barevný TFT LCD	
Rozlišení:	320 x 240 bodů/262 144 barev	
Poměr stran:	3:4	
Viditelná plocha:	52,5 x 70 mm	
Podsvícení:	aktivní (bílé LED)	
Dotyková plocha:	rezistivní 4 vodičová	
Úhlopříčka:	3,5"	
Ovládání:	dotykové	
<b>Napájení</b>		
Napájecí napětí:	AC 100–230 V	ze zadní strany: 100-230 V AC z boční strany: 12 V DC
Příkon:	max. 5 W	
Napájecí svorky:	A1–A2	
<b>Ovládání</b>		
Komunikační protokol:	RFIO	
Frekvence:	866–922 MHz (více na str. 76)	
Dosah:	na volném prostranství až 100 m	
Min. vzdálenost RF Touch-prvek:	1 m	
<b>Připojení</b>		
Připojení:	svorkovnice	bezšroubová svorkovnice Push-in nebo konektor Jack Ø 2,1 mm
Průřez připojovacích vodičů:	max. 2,5 mm <sup>2</sup> /1,5 mm <sup>2</sup> s dutinkou	
<b>Provozní podmínky</b>		
Pracovní teplota:	0 až +50 °C	
Skladovací teplota:	- 20 až +70 °C	
Krytí:	IP20	
Kategorie přepětí:	III.	
Stupeň znečištění:	2	
Pracovní poloha:	libovolná	
Instalace:	do instalační krabice	libovolně v interiéru
Rozměry:	94 x 94 x 36 mm	94 x 94 x 24 mm
Hmotnost (plast):	127 g	175 g
Související normy:	EN 60730-1	

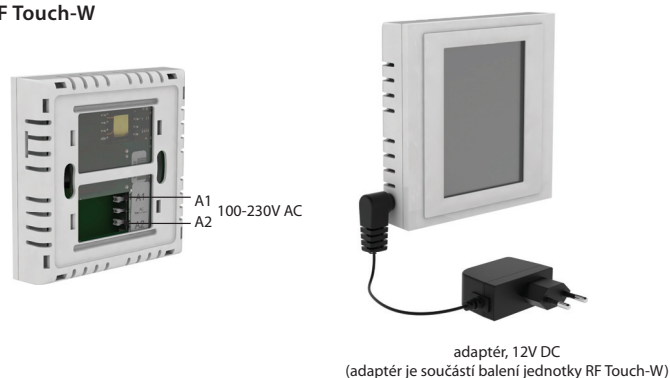
- Ovládací dotyková jednotka RF Touch je centrálním ovládáním pro vytápění, spínání elektrospotřebičů a zařízení, stmívání světel, ovládání žaluzií,...
- Vysílá a přijímá povely od prvků, zpracovává nastavené programy pro automatickou regulaci.
- Díky obousměrné komunikaci vizualizuje aktuální stav jednotlivých prvků.
- Automatické ovládání na základě týdenního programu.
- Lze kombinovat až se 40 prvky iNELS RF Control + 30 detektory, (instalaci můžete postupně rozšiřovat od 1 prvku).
- Napájení dotykové jednotky je v rozsahu 100-230 V AC, (RF Touch/W i pomocí adaptéru 12 V DC - součást balení).
- Dosah až 100 m (na volném prostranství), v případě nedostatečného signálu mezi RF Touch a prvkem použijte opakovač signálu RFRP-20 nebo prvky s protokolem RFIO2, které tuto funkci podporují.
- Komunikační frekvence s obousměrným protokolem RFIO.

### Napájení

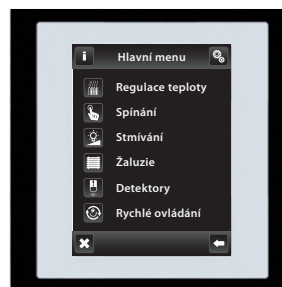
#### RF Touch-B



#### RF Touch-W



### Barevné kombinace



černá/bílá



chrom/šedá



bílá/perletová



sklo/šedá



červená/hliníková



hliník/tm.šedá



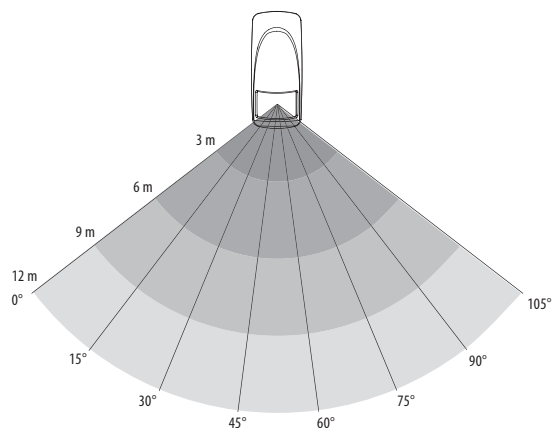
titan/ledová



Technické parametry	RFMD-100
Napájení:	2x 1.5 V baterie AA
Životnost baterie:	min. 1 rok, dle počtu aktivací
Signalizace vybité baterie:	ano
<b>Ovládání</b>	
Komunikační protokol:	RFIO
Frekvence:	866–922 MHz (více na str. 76)
Funkce repeater:	ne
Úhel detekce:	105°
Detekční vzdálenost:	max. 12 m
Doporučená pracovní výška:	max. 2.4 m
<b>Další údaje</b>	
Pracovní teplota:	-10 až +50°C
Krytí:	IP20
Barva:	bílá
Rozměr:	46 x 105 x 43 mm
Hmotnost:	57 g

- Pohybový detektor PIR slouží k detekci osob pohybujících se v interiéru.
- Použití:
  - v kombinaci se spínacím prvkem pro automatickou regulaci osvětlení nebo spuštění sirény,
  - prostřednictvím Chytré RF krabičky může být detekce zobrazována ve vašem chytrém telefonu formou notifikace, přijaté alarmy jsou ukládány do historie, která je vizualizována v aplikaci iHC.
- Nastavení citlivosti PIR detektoru pro eliminaci nežádoucích sepnutí.
- Integrovaný senzor osvětlení, díky kterému můžete nastavit reakční dobu detektoru.
- Možnost aktivace/deaktivace signalizace LED na krytu detektoru.
- Anti-sabotážní funkce: při neoprávněném zásahu do detektoru spustí alarm.
- Napájení: 2x 1.5 V baterie AA, životnost baterie min. 1 rok.
- Signalizace vybité baterie dvojitým probliknutím LED nebo formou aplikace iHC.
- Detektory jsou kompatibilní se spínacími prvky označenými komunikačním protokolem RFIO2 a systémovými prvky eLAN-RF.
- Komunikace s obousměrným protokolem RFIO.

#### Detekční pole





- Okenní / dveřní detektor slouží pro detekci otevření, k aktivaci dochází oddálením magnetu od senzoru.
- Použití:
  - v kombinaci se spínacím prvkem pro automatickou regulaci osvětlení (sklep, garáž...) nebo sepnutí GSM brány.
  - prostřednictvím Chytré RF krabičky může být detekce zobrazována ve vašem chytrém telefonu formou notifikace, přijaté alarmy jsou ukládány do historie, která je vizualizována v aplikaci iHC.
- Anti-sabotážní funkce: při neoprávněném zásahu do detektoru spustí alarm.
- Napájení: 1x 3 V baterie CR 2032, životnost baterie min. 1 rok, díky možnosti vypnutí signalizační LED lze prodloužit až na 3 roky.
- Signalizace vybité baterie formou aplikace iHC.
- Detektory jsou kompatibilní se spínacími prvky označenými komunikačním protokolem RFIO2 a systémovými prvky eLAN-RF.
- Komunikace s obousměrným protokolem RFIO.

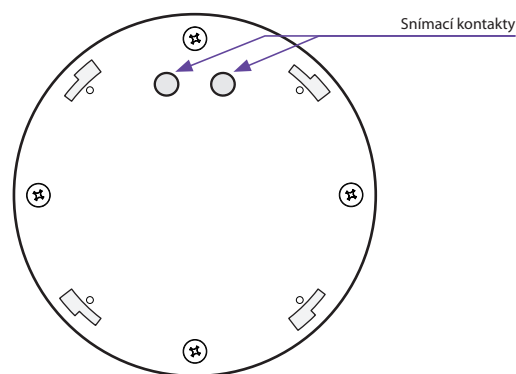
Technické parametry		RFWD-100
Napájení:	1x 3 V baterie CR 2032	
Signalizace vybité baterie:	ano	
<b>Ovládání</b>		
Komunikační protokol:	RFIO	
Frekvence:	866–922 MHz (více na str. 76)	
Funkce repeater:	ne	
<b>Další údaje</b>		
Pracovní teplota:	-10 až +50°C	
Krytí:	IP20	
Barva:	bílá	
Rozměr přístroje:	25 x 75 x 16 mm	
Rozměr magnetu:	15 x 75 x 14 mm	



- Záplavový detektor slouží k detekci úniku vody – k aktivaci dochází v momentě zaplavení kontaktů umístěných na spodní straně detektoru.
- Po detekci vysílá neprodleně povel ke spínacímu prvku, který dále spíná čerpadlo, GSM bránu nebo uzavírá ventil potrubí.
- Detekce zaplavení je signalizována optickou a zvukovou signalizací.
- Dosah až 160 m (na volném prostranství), v případě nedostatečného signálu mezi ovladačem a prvkem použijte opakovač signálu RFRP-20 nebo prvky s protokolem RFIO2, které tuto funkci podporují.

Technické parametry		RFSF-100
<b>Napájení</b>		
Bateriové napájení:	2x baterie 1.5 V AAA	
Životnost baterie při vysílání 1x 12 hodin:	3 roky	
<b>Nastavení</b>		
Detekce alarmu:	optická a zvuková signalizace	
Zobrazení stavu baterie:	slabá baterie je indikována 5x probliknutím v intervalu 15 min. nebo zobrazením v systémovém prvku	
Akustický signál:	větší než 45 dB/1m	
<b>Detekce</b>		
Senzor:	kontakty pro zaplavení	
Detekční princip:	propojení snímácích kontaktů snímanou kapalinou	
Doba reakce:	2 vteřiny po propojení snímácích kontaktů	
Přesnost měření:	99.8 %	
Citlivost:	v rozsahu 0 až 170 kΩ	
<b>Ovládání</b>		
Komunikační protokol:	RFIO	
Frekvence:	866–922 MHz (více na str. 76)	
Funkce repeater:	ne	
Způsob přenosu signálu:	jednosměrně adresovaná zpráva	
Dosah:	na volném prostranství až 160 m	
<b>Další údaje</b>		
Pracovní teplota:	0 až +50°C (dbát na pracovní teplotu baterií)	
Skladovací teplota:	-20 až +60°C	
Pracovní poloha:	snímací kontakty pro zaplavení směrem dolů	
Upevnění:	volně položené	
Krytí:	IP62	
Rozměr:	Ø 89 x 23 mm	
Hmotnost:	92 g	

### Popis přístroje



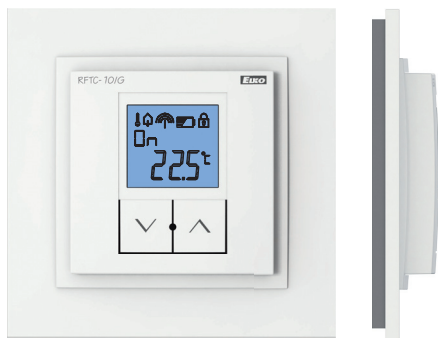
### Funkce

Při propojení snímácích kontaktů (umístěných ve spodní části) kapalinou detektor odešle zprávu a spustí signalizaci.

### Vodivost kapalin

Kapaliny vhodné pro detekci		Nevhodné kapaliny
Druh kapaliny	Odpor [Ωcm]*	
pitná voda	5-10 kΩ	demineralizovaná voda
voda ze studny	2-5 kΩ	deionizovaná voda
voda z řeky	2-15 kΩ	whisky
dešťová voda	15-25 kΩ	benzín
odpadní voda	0.5-2 kΩ	olej
mořská voda	~0.03 kΩ	kapalné plyny
slaná voda	~2.2 kΩ	parafin
přírodní / tvrdá voda	~5 kΩ	ethylén glykol
chlorovaná voda	~5 kΩ	barvy
kondenzovaná voda	~18 kΩ	kapaliny s vysokým obsahem alkoholu
mléko	~1 kΩ	
syrovátka	~1 kΩ	
ovocná šťáva	~1 kΩ	
zeleninová šťáva	~1 kΩ	
polévka	~1 kΩ	
víno	~2.2 kΩ	
pivo	~2.2 kΩ	
káva	~2.2 kΩ	
mýdlová pěna	~18 kΩ	

\* Měrný odpor charakterizuje odporové vlastnosti látek, které vedou elektrický proud.



- RFTC-10/G slouží pro měření teploty (v rozsahu 0 až 55°C) a korekci přednastavené teploty v systémových zařízeních RF Touch nebo eLAN-RF v rozsahu ± 5°C. Korekce teploty platí do další změny programu v daném systémovém zařízení.
- Podsvícený LCD displej zobrazuje aktuální a nastavenou teplotu, stav sepnutí (ON/OFF), stav baterie, ...
- Dosah až 100 m (na volném prostranství), v případě nedostatečného signálu mezi ovladačem a prvkem použijte opakovací signálu RFRP-20 nebo prvky s protokolem RFIO2, které tuto funkci podporují.
- Komunikační frekvence s obousměrným protokolem RFIO.
- Barevné kombinace teplotního prvku v designu rámečků LOGUS<sup>90</sup> (plast, sklo, dřevo, kov, kámen).

**Technické parametry RFTC-10/G**

Napájecí napětí:	2 x 1.5 V baterie AAA
Životnost baterie:	cca 1 rok, dle četnosti užívání
Korekce teploty:	2 tlačítka $\wedge$
Teplotní offset:	± 5 °C
Displej:	LCD, znakový/viz popis displeje
Podsvícení:	aktivní 10 s po stisku
Indikace přenosu/funkce:	symboly
Měření teploty:	interní senzor
Rozsah a přesnost měření teploty:	0 až + 55 °C; 0.3 °C z rozsahu

**Ovládání**

Komunikační protokol:	RFIO
Frekvence:	866–922 MHz (více na str. 76)
Funkce repeater:	ne
Způsob přenosu signálu:	obousměrně adresovaná zpráva
Dosah:	na volném prostranství až 100 m
Minimální vzdálenost ovládání:	20 mm

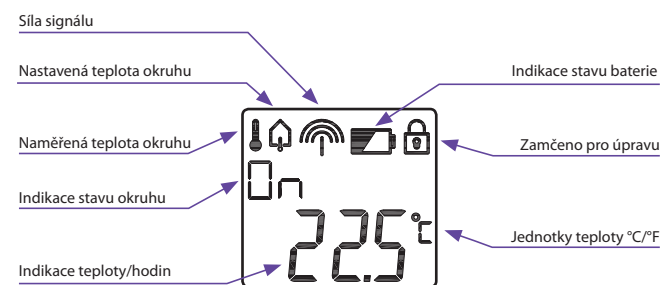
**Další údaje**

Max. počet ovládaných prvků RFSA-6x:	1
Program:	x
Pracovní teplota:	0 až + 55 °C
Pracovní poloha:	na stěnu
Upevnění:	lepením/šroubováním
Krytí:	IP30
Stupeň znečištění:	2
Rozměry	
- plast:	85 x 85 x 20 mm
- kov, sklo, dřevo, žula:	94 x 94 x 20 mm
Hmotnost:	66 g (bez baterií)
Související normy:	EN 60669, EN 300 220, EN 301 489 směrnice RTTE, NVč. 426/2000Sb (směrnice 1999/ES)

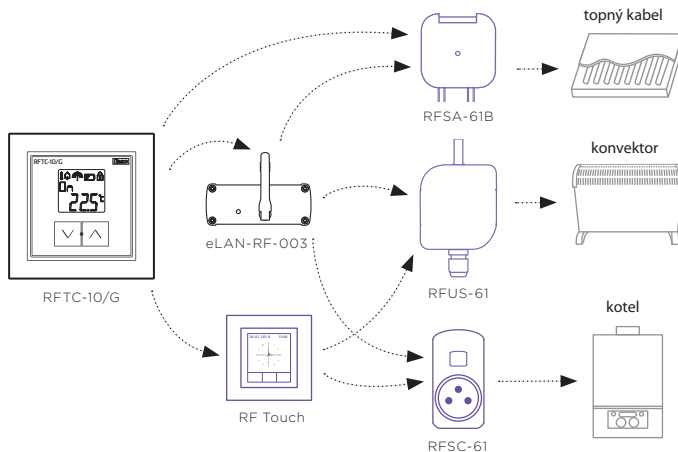
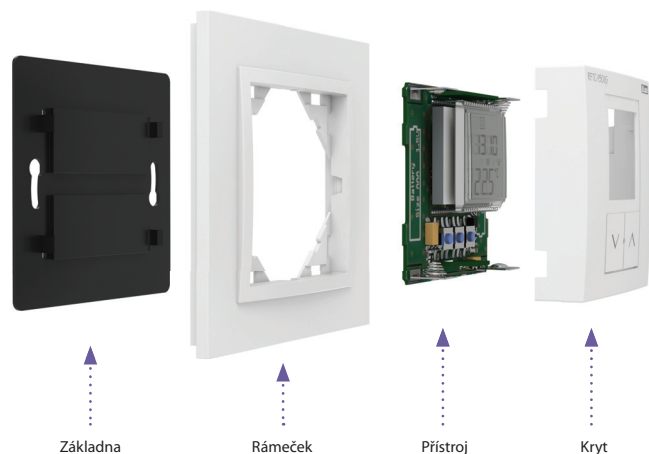
**Kompatibilita**

RF Touch	eLAN-RF	RFSA-6 x	RFSTI-11B	RFATV-1
✓	✓	✓	-	-

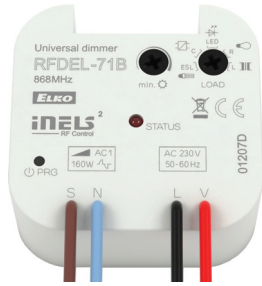
**Popis displeje**



**Popis přístroje**





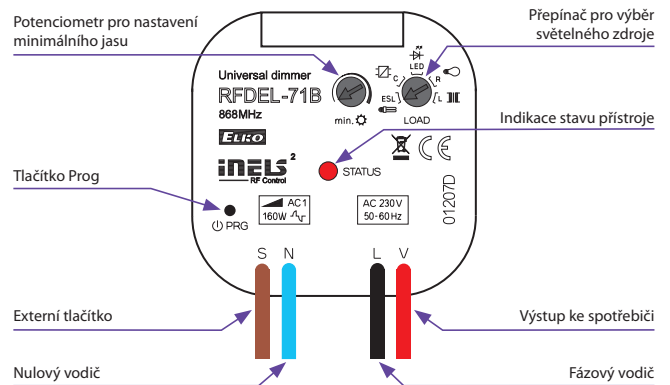


Technické parametry	RFDEL-71B/230V	RFDEL-71B/120V
Napájecí napětí:	230 V AC	120 V AC
Frekvence napájecího napětí:	50 Hz	60 Hz
Příkon zdánlivý:	1.1 VA	
Příkon ztrátový:	0.8 W	
Tolerance napájecího napětí:	+10/-15 %	
Připojení:	4-vodičové, s "NULOU"	
<b>Výstup</b>		
Stmívaná zátěž:	R,L,C, LED, ESL	
Bezkontaktní:	2 x MOSFET	
Zatížitelnost*:	max. 160 W	max. 80 W
<b>Ovládání</b>		
Bezdrátově:	až 25 kanály (tlačítka)	
Komunikační protokol:	RFIO2	
Frekvence:	866–922 MHz (více na str. 76)	
Funkce repeater:	ano	
Dosah:	na volném prostranství až 160 m	
Manuální ovládání:	tlačítka PROG (ON/OFF), externí tlačítka	
Připojení doutnavek:	ne	
<b>Další údaje</b>		
Pracovní teplota:	-20 až +35 °C	
Skladovací teplota:	-30 až +70 °C	
Pracovní poloha:	libovolná	
Upevnění:	volně na přírodních vodičích	
Krytí:	IP30 za normálních podmínek	
Kategorie přepětí:	III.	
Stupeň znečištění:	2	
Vývody (drát CY, průřez):	4 x 0.75 mm <sup>2</sup>	
Délka vývodů:	90 mm	
Rozměr:	49 x 49 x 21 mm	
Hmotnost:	40 g	
Související normy:	EN 607 30-1 ED.2	

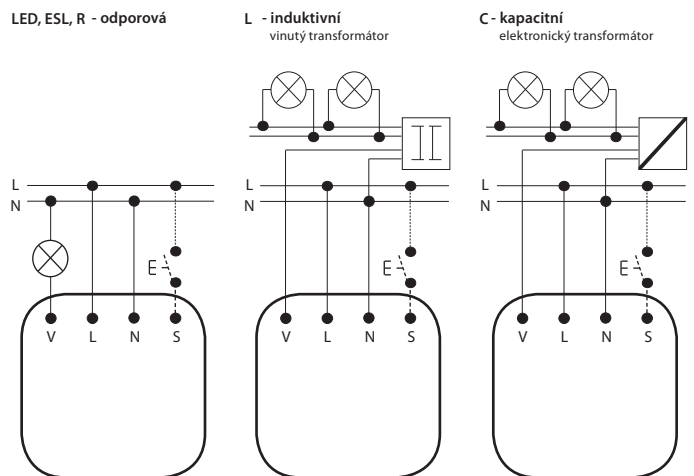
\* Tabulku zatížitelnosti pro jednotlivé světelné zdroje naleznete na straně 75.

- Univerzální vestavěný stmívač slouží k regulaci světelných zdrojů:
  - R – klasické žárovky (odporová zátěž)
  - L – halogenové žárovky s vinutým trafem (induktivní zátěž)
  - C – halogenové žárovky s elektronickým trafem (kapacitní zátěž)
  - ESL – stmívatelné úsporné zářivky
  - LED – světelné zdroje vybavené LED
- Lze je kombinovat s detektory, ovladači nebo systémovými prvky iNELS RF Control.
- 6 světelných funkcí – plynulý náběh nebo doběh s časovým nastavením 2 s - 30 min. Popis funkcí na str. 75.
- Nastavení min. jasu potenciometrem eliminujete blikání LED a ESL světelných zdrojů.
- Univerzální stmívač může být ovládán až 25 kanály.
- Ovládací vstup "S" pro připojení stávajícího drátového tlačítka.
- Programovací tlačítko na regulátoru slouží také jako manuální ovládání výstupu.
- Možnost nastavení stavu paměti při výpadku napájení.
- Dosah až 160 m (na volném prostranství), v případě nedostatečného signálu mezi ovladačem a prvkem použijte opakovač signálu RFRP-20 nebo prvky s protokolem RFIO2, které tuto funkci podporují.
- Komunikace s obousměrným protokolem RFIO2.
- Provedení BOX nabízí montáž přímo do instalační krabice, pohledu nebo krytu svítidla.

**Popis přístroje**



**Zapojení**





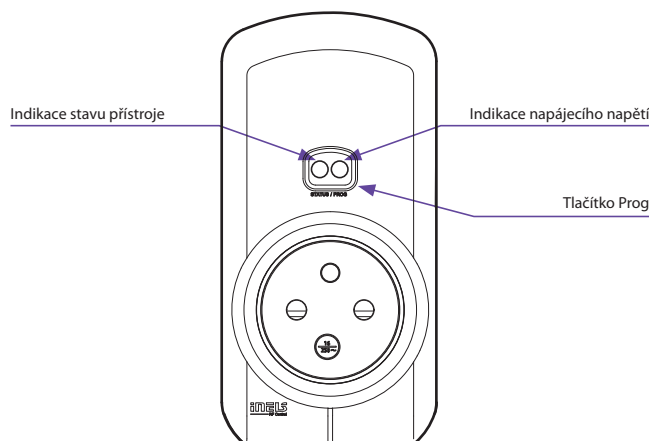
Technické parametry	RFSC-61/230V	RFSC-61/120V
Napájecí napětí:	230 - 250 V AC	120 V AC
Frekvence napájecího napětí:	50-60 Hz	60 Hz
Příkon zdánlivý:	6 VA	
Příkon ztrátový:	0.7 W	
Tolerance napájecího napětí:	+10 %; -15 %	
<b>Výstup</b>		
Počet kontaktů:	1x spínací (AgSnO <sub>2</sub> )	
Jmenovitý proud:	16 A/AC1	
Spínaný výkon:	4000 VA/AC1, 384 W/DC	
Špičkový proud:	30 A / <3 s	
Spínané napětí:	250 V AC1/24 V DC	
Min. spínaný výkon DC:	500 mW	
Mechanická životnost:	3x10 <sup>7</sup>	
Elektrická životnost (AC1):	0.7x10 <sup>5</sup>	
<b>Ovládání</b>		
Bezdrátově:	až 32 kanály (tlačítka)	
Komunikační protokol:	RFIO	
Frekvence:	866–922 MHz (více na str. 76)	
Funkce repeater:	ne	
Manuální ovládání:	tlačítko PROG (ON/OFF)	
Dosah:	na volném prostranství až 200 m	
<b>Další údaje</b>		
Pracovní teplota:	-15 až + 50 °C	
Pracovní poloha:	libovolná	
Upevnění:	zasunutím do zásuvky	
Krytí:	IP30	
Kategorie přepětí:	III.	
Stupeň znečištění:	2	
Rozměr:	60 x 120 x 80 mm	
Hmotnost:	195 g	
Související normy:	EN 60669, EN 300 220, EN 301 489 směrnice RTTE, NVČ.426/2000Sb (směrnice 1999/ES)	

- Spínaná zásuvka slouží k ovládání ventilátorů, lamp, přímotopů a spotřebičů, které se připojují napájecí šňůrou se zástrčkou do 16 A.
- Lze je kombinovat s detektory, ovladači nebo systémovými prvky iNELS RF Control.
- Multifunkční provedení – tlačítko, impulsní relé a časové funkce zpožděného rozběhu nebo návratu s časovým nastavením 2 s - 60 min. Popis funkcí na str. 74.
- Spínaná zásuvka může být ovládána až 32 kanály.
- Programovací tlačítko na zásuvce slouží také jako manuální ovládání výstupu.
- Možnost nastavení stavu paměti při výpadku napájení.
- Dosah až 200 m (na volném prostranství), v případě nedostatečného signálu mezi ovladačem a prvkem použijte opakovač signálu RFRP-20 nebo prvky s protokolem RFIO2, které tuto funkci podporují.
- Komunikace s obousměrným protokolem RFIO.
- Díky zásuvkovému provedení je instalace jednoduchá a to přímým zasunutím do stávající zásuvky.

Vyrábí se ve 3 provedeních zásuvek/zástrček:



#### Popis přístroje





- **RFSA-66M:** spínací prvek se 6 výstupními kontakty 8 A slouží pro nezávislé ovládání až 6 spotřebičů, zásuvek nebo světel.
  - 3 modulové provedení prvku s montáží do rozvaděče
  - každý z výstupů může být ovládán až 25 kanály
  - součástí balení je interní anténa AN-I, v případě umístění prvku do plechového rozvaděče pro zlepšení signálu můžete použít externí anténu AN-E, viz příslušenství na str. 69.
- **RFSA-66MI:** stejné provedení a funkce jako RFSA-66M, ale s integrovanou anténou. Je vhodný pro umístění do rozvaděčů s plastovými dveřmi.
- 6 funkcí: tlačítko, impulsní relé a časové funkce zpožděného rozběhu nebo návratu s časovým nastavením 2 s - 60 min. Popis funkcí na str. 74.
- Programovací tlačítko na prvku slouží také jako manuální ovládání výstupu.
- Možnost nastavení stavu paměti při výpadku napájení.

Technické parametry	RFSA-66MI/230V	RFSA-66MI/24V	RFSA-66M/230V	RFSA-66M/24V
Napájecí napětí:	110-230V AC	12-24V AC/DC (SELV)	110-230V AC	12-24V AC/DC (SELV)
Frekvence napájecího napětí:	AC 50-60 Hz			
Příkon zdánlivý:	min. 2 VA / max. 5 VA	-	min. 2 VA / max. 5 VA	-
Příkon ztrátový:	min. 0.5W / max. 2.5W	max. 1.8 W	min. 0.5W / max. 2.5W	max. 1.8 W
Tolerance napájecího napětí:	+10% / -25 %			

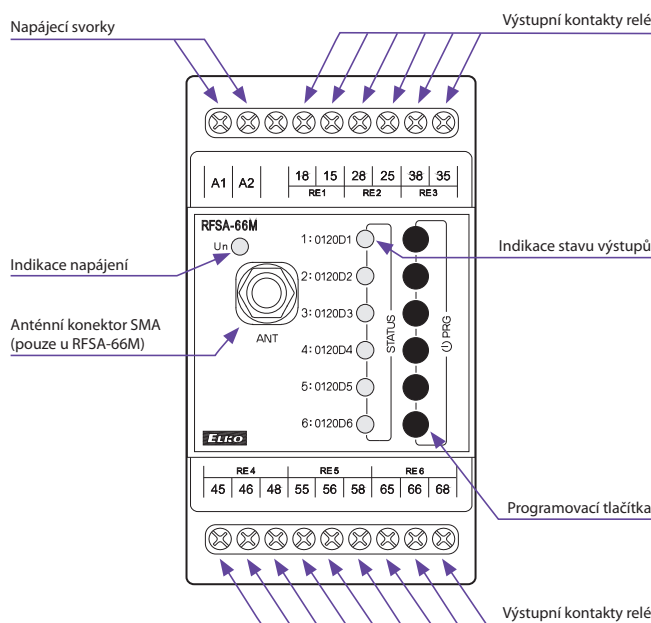
Výstup	
Počet kontaktů:	3x přepínací, 3x spínací
Jmenovitý proud:	8 A / AC1
Spínaný výkon:	2000 VA / AC1
Špičkový proud:	10 A / <3 s
Spínané napětí:	250 V AC1
Materiál kontaktu:	AgSnO <sub>2</sub>
Mechanická životnost:	1x10 <sup>7</sup>
Elektrická životnost (AC1):	1x10 <sup>5</sup>

Ovládání	
Bezdrátově:	každý z výstupů až 25 kanály (tlačítka)
Komunikační protokol:	RFIO2
Frekvence:	866-922 MHz (více na str. 76)
Funkce repeater:	ano
Manuální ovládání:	tlačítkem PROG (ON/OFF)
Dosah:	na volném prostranství až 200 m
Anténa RF:	integrovaná AN-I* integrovaná AN-I*

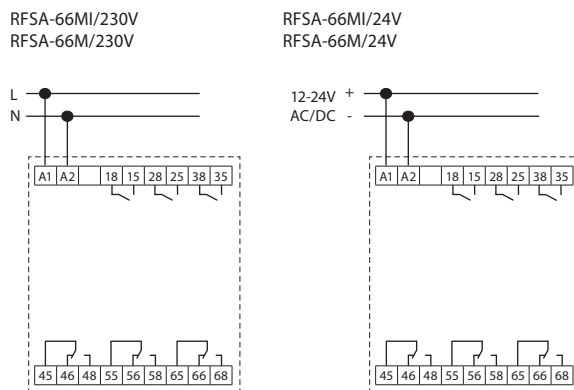
Další údaje	
Pracovní teplota:	-15 až + 50 °C
Pracovní poloha:	libovolný
Upevnění:	DIN lišta EN 60715
Krytí:	IP20 z čelního panelu
Kategorie přepětí:	III.
Stupeň znečištění:	2
Průřez připojovacích vodičů (mm <sup>2</sup> ):	max. 1x 2.5, max. 2x 1.5 / s dutinkou max. 1x 2.5
Rozměr:	90 x 52 x 65 mm
Hmotnost:	171 g   179 g
Související normy:	EN 60669, EN 300 220, EN 301 489 směrnice RTTE, NVč. 426/2000Sb (směrnice 1999/ES)

AN-I\* součástí balení (SMA konektor), max. utahovací moment konektoru antény: 0.56Nm.

Popis přístroje



Zapojení

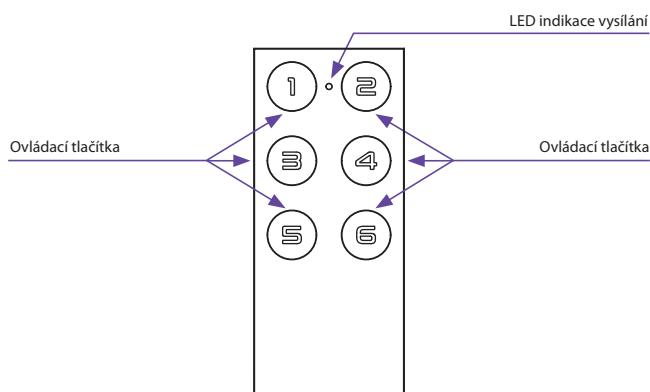




- Ovladač ve velikosti klíčenky, provedení v černé a bílé barvě.
- Po stisku tlačítka vysílá nastavený povel (ON/OFF, stmívání, časové vypnutí/zapnutí, vytažení/zatažení).
- **RF KEY-40:** 4 tlačítka, každé z nich umožňuje ovládat neomezený počet prvků.
- **RF KEY-60:** 6 tlačítek, každé z nich umožňuje ovládat neomezený počet prvků.
- Výměnná baterie (3 V CR 2032) s životností cca 5 let (dle četnosti užívání).

Technické parametry	RF KEY-40	RF KEY-60
Napájecí napětí:	3 V baterie CR 2032	
Životnost baterie:	cca 5 let, dle četnosti užívání	
Indikace přenosu:	červená LED	
Počet tlačítek:	4	6
Komunikační protokol:	RFIO	
Frekvence:	866–922 MHz (více na str. 76)	
Způsob přenosu signálu:	jednosměrně adresovaná zpráva	
Dosah:	na volném prostranství až 200 m	
<b>Další údaje</b>		
Pracovní teplota:	-10 až +50 °C	
Pracovní poloha:	libovolná	
Barevné provedení:	bílá, černá	
Krytí:	IP20	
Stupeň znečištění:	2	
Rozměry:	64 x 25 x 10 mm	
Hmotnost:	16 g	
Související normy:	EN 60669, EN 300 220, EN 301 489 směrnice RTTE, NVČ.426/2000Sb (směrnice 1999/ES)	

## Popis přístroje



## Varianty



RF KEY-40/W



RF KEY-60/W



RF KEY-40/B

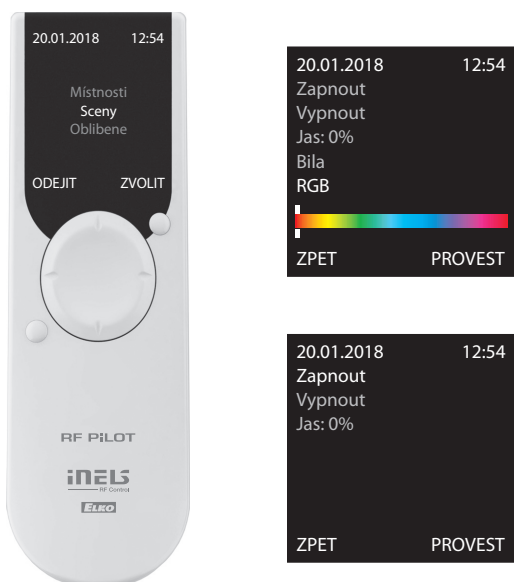


RF KEY-60/B



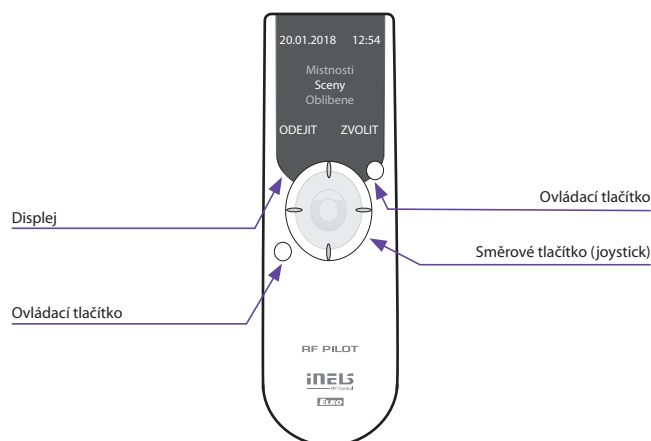
Technické parametry	RF Pilot/W	RF Pilot/A
<b>Displej</b>		
Typ:	barevný OLED	
Rozlišení:	128 x 128 bodů	
Poměr stran:	1:1	
Viditelná plocha:	26 x 26 mm	
Podsvícení:	aktivně svítící text	
Úhlopříčka:	1.5"	
Ovládání:	směrové tlačítko, ovládací tlačítka	
<b>Napájení</b>		
Napájení:	2x baterie 1.5 V AAA/R03	
Životnost baterií:	cca 3 roky, dle četnosti užívání a typu baterií	
<b>Ovládání</b>		
Dosah:	na volném prostranství až 200 m	
Komunikační protokol:	RFIO	
Frekvence:	866–922 MHz (více na str. 76)	
<b>Další údaje</b>		
Pracovní teplota:	0 až +55 °C	
Skladovací teplota:	-20 až +70 °C	
Barevné provedení:	bílá	antracit
Krytí:	IP20	
Pracovní poloha:	libovolná	
Rozměry:	130 x 41 x 18 mm	
Hmotnost:	61 g	
Související normy:	EN 60730-1	

#### RF Pilot



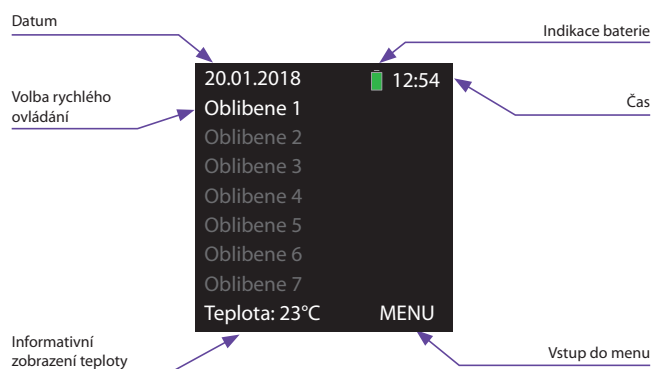
- Dálkový ovladač RF Pilot je centrálním ovladačem pro spínání elektropotřebičů a zařízení, stmívání světel, ovládání žaluzií.
- Designové provedení v bílé a antracitové barvě s barevným OLED displejem.
- 4 směrový joystick + 2 tlačítka pro intuitivní ovládání.
- Možnost nastavení scén, kdy jedním stiskem lze ovládat až 40 prvků iNELS RF Control.
- Menu „Oblíbené“ umožňuje přednastavit nejpoužívanější funkce na výchozí obrazovku.
- Zobrazení teploty prostoru, stavu baterie, data a času na displeji.
- Obousměrná komunikace, vysílá a přijímá povely a zobrazuje status prvků.
- Díky funkci měření signálu mezi ovladačem a prvkem jej lze využít pro účely testování dosahu a kvality signálu.
- Bateriové napájení (2x baterie 1.2 V AAA - součástí balení) s životností cca 3 roky dle četnosti užívání a typu baterií.
- Dosah až 200 m, v případě nedostatečného signálu mezi ovladačem a prvkem použijte opakovač signálu RFRP-20 nebo prvky s protokolem RFIO2, které tuto funkci podporují.
- Komunikační frekvence s obousměrným protokolem RFIO.

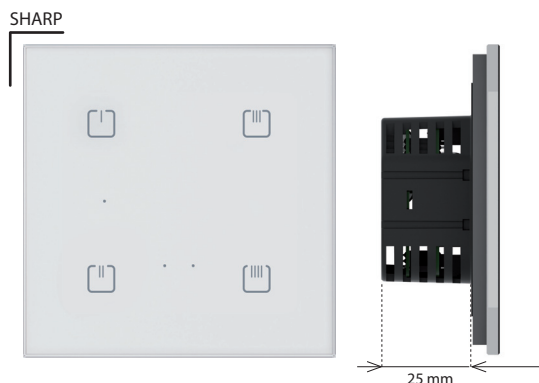
#### Popis přístroje



#### Popis displeje

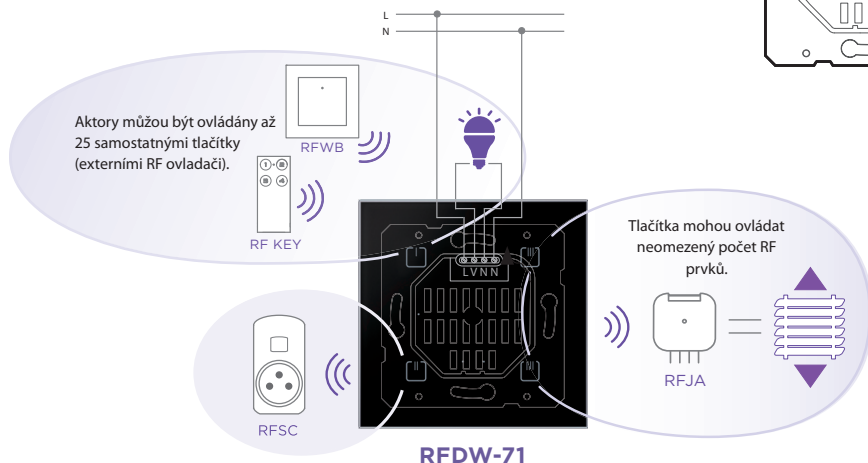
##### Barevný OLED displej





Technické parametry	RFDW-71/230V	RFDW-71/120V
Napájecí napětí:	230 V AC/50 Hz	120 V AC/60 Hz
Příkon zdánlivý:	1.1 VA	1.1 VA
Příkon ztrátový:	0.8 W	0.8 W
Tolerance napájecího napětí:	±10 %	
Stmívaná zátěž:	R,L,C, LED, ESL	
<b>Vstup</b>		
Měření teploty:	ANO, vestavěný teplotní senzor	
Rozsah a přesnost měření teploty:	0 až +55°C; 0.3°C z rozsahu	
<b>Výstup</b>		
Bezkontaktní:	2 x MOSFET	
Zatížitelnost:*	max. 160 W	max. 80 W
<b>Ovládání</b>		
Bezdrátové:	až 25 kanály (tlačítka)	
Komunikační protokol:	RFIO2	
Frekvence:	866–922 MHz (více na str. 76)	
Funkce repeater:	ano	
Manuální ovládání:	4 dotyková tlačítka, tlačítko PROG	
Indikace dotykových tlačítek:	červená/zelená LED	
Indikace tlačítka PROG:	barva nastavitelná v prog. režimu	
Dosah:	na volném prostranství až 160 m	
<b>Připojení</b>		
Svorkovnice:	0.5 - 1 mm <sup>2</sup>	
<b>Další údaje</b>		
Pracovní teplota:	-20 až +35 °C	
Skladovací teplota:	-30 až +70 °C	
Krytí:	IP20	
Kategorie přepětí:	II.	
Stupeň znečištění:	2	
Pracovní poloha:	libovolná	
Instalace:	do instalační krabice	
Rozměr:	94 x 94 x 36 mm	
Hmotnost:	155 g	

\* Tabulku zatížitelnosti pro jednotlivé světelné zdroje naleznete na str. 79.



- Skleněný ovladač se stmívačem slouží k regulaci světelných zdrojů:
  - R – klasické žárovky (odporová zátěž)
  - L – halogenové žárovky s vinutým transformátorem (induktivní zátěž)
  - C – halogenové žárovky s elektronickým transformátorem (kapacitní zátěž)
  - ESL – stmívatelné úsporné zářivky
  - LED – světelné zdroje vybavené LED
- 4 kanálové provedení vypínače umožňuje přímo ovládat integrovaný stmívač a zároveň další prvky v instalaci.
- Lze je kombinovat s detektory, ovladači nebo systémovými prvky iNELS RF Control.
- 6 světelných funkcí – plynulý náběh nebo doběh s časovým nastavením 2 s – 30 min. Popis funkcí na str. 79.
- Při vypnutí se nastavená úroveň uloží do paměti a po opětovném sepnutí se vrátí na poslední nastavenou hodnotu.
- Nastavení min. jasu potenciometrem eliminujete blikání LED a ESL světelných zdrojů.
- Univerzální stmívač může být ovládán až 25 kanály.
- Programovací tlačítko na regulátoru slouží také jako manuální ovládání výstupu.
- Možnost nastavení stavu paměti při výpadku napájení.
- Dosah až 160 m (na volném prostranství), v případě nedostatečného signálu mezi ovladačem a prvkem použijte opakovací signálu RFRP-20 nebo prvky s protokolem RFIO2, které tuto funkci podporují.
- Komunikace s obousměrným protokolem RFIO2.

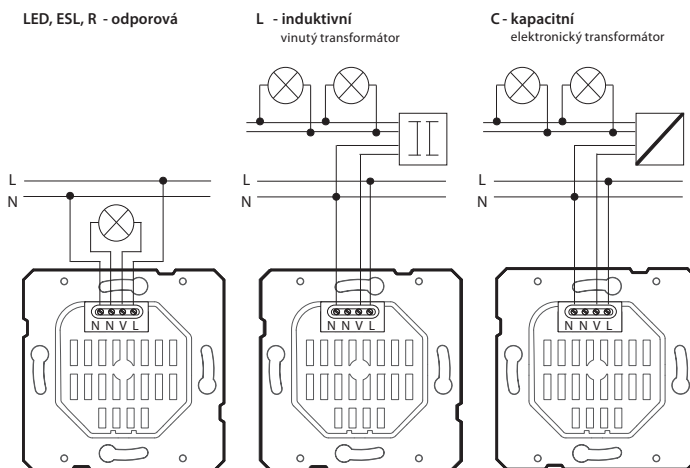
#### Barevné varianty

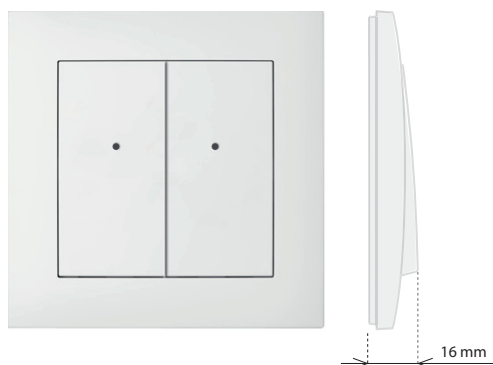


RFDW-71/B

RFDW-71/W

#### Zapojení





- Tlačítkové nástěnné ovladače slouží k ovládání spínačů a stmívačů (světla, závor, vrat, žaluzií...).
- **RFWB-20/G:** 2 tlačítka, každé z nich umožňuje ovládat neomezený počet prvků.
- **RFWB-40/G:** 4 tlačítka, každé z nich umožňuje ovládat neomezený počet prvků.
- Ploché provedení s rovnou základnou jej předurčuje k rychlé instalaci na jakýkoliv povrch (nalepením nebo našroubováním na instalační krabici).
- Po stisku tlačítka vysílá nastavený povel (ON/OFF, stmívání, časové vypnutí/zapnutí, vytažení/zatažení).
- Vysílání povelu je indikováno červenou LED.
- Designové provedení rámečků vypínačů LOGUS<sup>90</sup> (plast, sklo, dřevo, kov, kámen).
- Možnost nastavení scén, kdy jedním stiskem ovládáte více prvků iNELS RF Control.
- Bateriové napájení (3 V baterie CR 2032 - součást balení) s životností cca 5 let dle četnosti užívání.
- Dosah až 200 m (na volném prostranství), v případě nedostatečného signálu mezi ovladačem a prvkem použijte opakovací signálu RFRP-20 nebo prvky s protokolem RFIO2, které tuto funkci podporují.
- Komunikační frekvence s obousměrným protokolem RFIO.

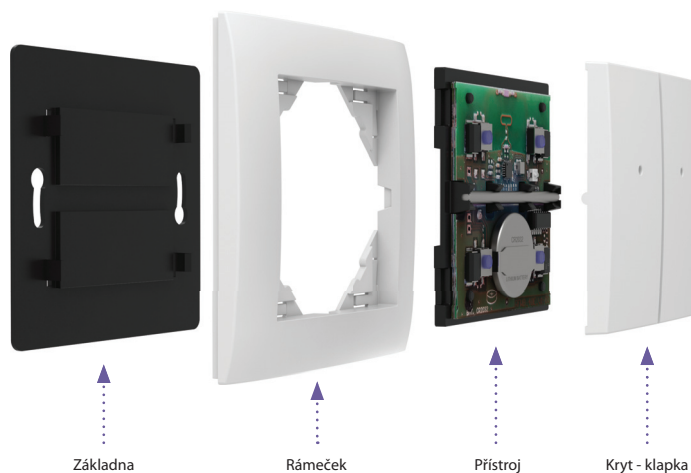
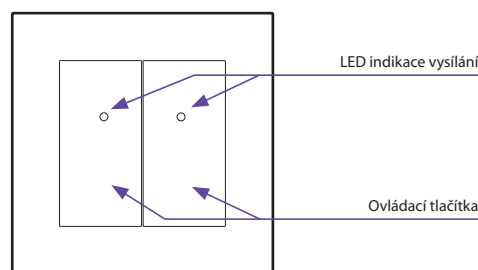
Technické parametry	RFWB-20/G	RFWB-40/G
Napájecí napětí:	3 V baterie CR 2032	
Životnost baterií:	cca 5 let, dle četnosti užívání	
Indikace přenosu:	červená LED	
Počet tlačítek:	2	4
Komunikační protokol:	RFIO	
Frekvence:	866–922 MHz (více na str. 76)	
Způsob přenosu signálu:	jednosměrně adresovaná zpráva	
Dosah:	na volném prostranství až 200 m	
<b>Další údaje</b>		
Pracovní teplota:	-10 až +50 °C	
Pracovní poloha:	libovolná	
Upevnění:	lepením/šroubováním	
Krytí:	IP20	
Stupeň znečištění:	2	
<b>Rozměry</b>		
- plast:	85 x 85 x 16 mm	
- kov, sklo, dřevo, žula:	94 x 94 x 16 mm	
Hmotnost (plast)*:	38 g	39 g
Související normy:	EN 60669, EN 300 220, EN 301 489 směrnice RTTE, NVč.426/2000Sb (směrnice 1999/ES)	

\* Se standardně dodávaným plastovým rámečkem. Neinstalujte do vícerámečků.

RFWB-40/G



### Popis přístroje



## LOGUS<sup>90</sup>

### Vyberte si svůj styl

Ploché bezdrátové vypínače k umístění na sklo, obklady, nábytek...  
Rychlá změna umístění při stěhování...

