



Název přístroje: Univerzální napájecí zdroj 25W

Typ přístroje: UNZ-25

Popis funkce a užití přístroje

Napájecí zdroje řady UNZ slouží k napájení přístrojů, strojů, zařízení a obvodů na bezpečné malé napětí umístěných v rozvaděči i mimo něj.

Dále slouží k napájení elektrických a melodických zvonků. Lze je využít pro napájení obvodů na bezpečné napětí 24V AC, převodníků tlaku a tlakové diference nebo jako oddělovací transformátor.

Napájecí zdroje UNZ se dodávají se standartním výstupním napětím 12-24V DC. DC napětí je navíc stabilizované a filtrované. Jiná výstupní napětí je možno dodat na zvláštní objednávku.

Výhodou univerzálního napájecího zdroje je nízkoztrátová charakteristika transformátoru, zkratová odolnost a stabilizované napětí na stejnosměrném výstupu. Všechny výstupy jsou chráněny blokovacími kondenzátory

proti rušení. Jištění je provedeno tavnou pojistkou T250mA zařazenou do obvodu primárního vinutí transformátoru.

Zdroj je vestavěn do supportu, který svými charakteristickými znaky ještě dále zvyšuje kvalitu, spolehlivost

a operativnost při montáži. Díky odkrytému provedení je zabezpečena kvalitní cirkulace a ochlazování chladiče

stabilizátoru.

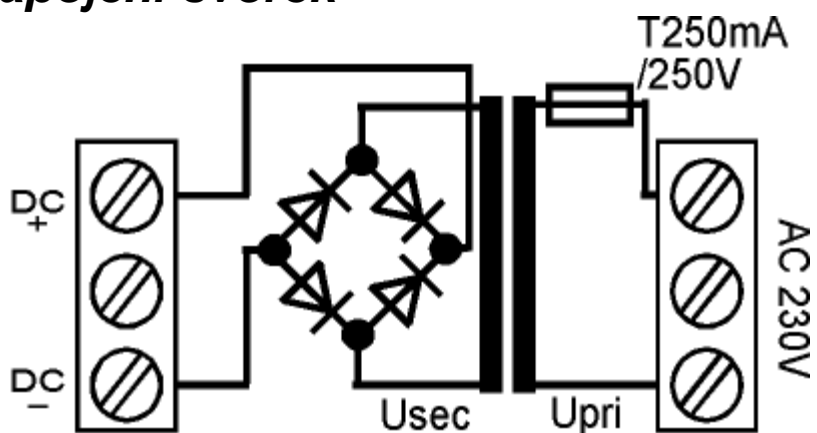
Přítomnost výstupního napětí je signalizována indikační LED diodou červené barvy.

Technické parametry

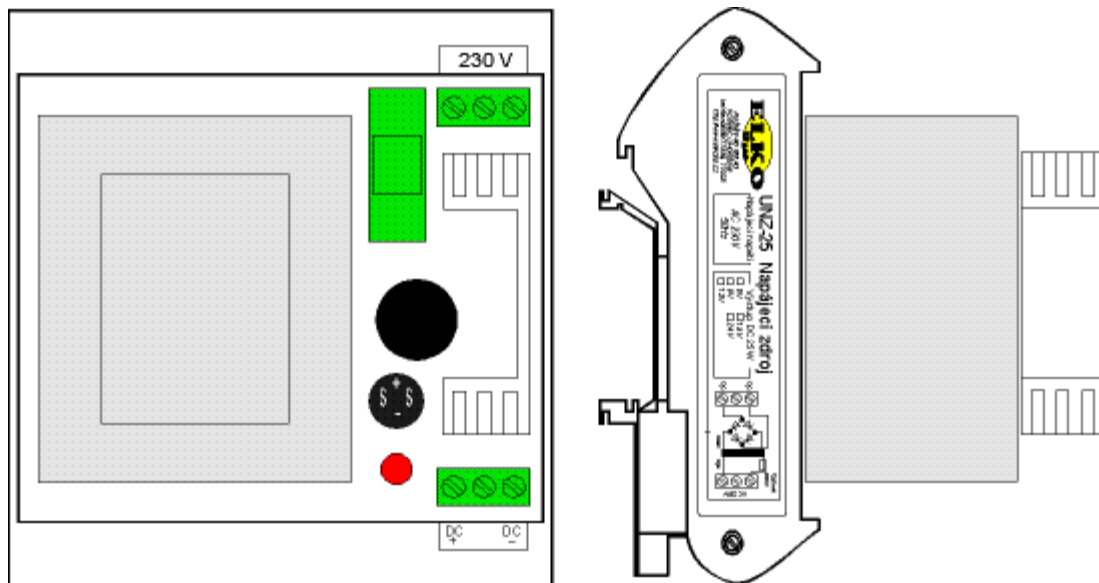
Název přístroje :	Univerzální napájecí zdroj 25W	
Typ přístroje :	UNZ-25	
Napájení AC 230 V	Napájecí svorky	230V
	Jmenovité napájecí napětí	230V AC
	Frekvence napájecího napětí	50 Hz
	Tolerance napájení	+/- 15%
Příkon při AC 230 V	naprázdno	11.7VA

	max	55.3VA
Výstup 12V	napětí DC naprázdno	12.03V
	proud DC max. (pro $U_{OUT}12V$)	2.0A
Výstup 24V	napětí DC naprázdno	24.3V
	proud DC max. (pro $U_{OUT}24V$)	1.1A
Všeobecné	Rozsah provozní teploty	-20 až +55° C
	Rozsah skladovací teploty	-30 až +60° C
	Zkušební napětí	2,5kV/50Hz
	Indikace výstupního napětí	červená LED
	Pracovní poloha	libovolná
	Upevnění	na lištu DIN EN 50022
	Stupeň krytí svorek	IP20
	Jištění	tavná pojistka T250mA v primáru trafo
	Připojení Cu	0,75-2,5mm ²
	Připojení Al	2,5mm ²
	Hmotnost	901g
	Související normy	ČSN EN 61010-1, ČSN 356533

Zapojení svorek



Nákres přístroje



Rozměry přístroje

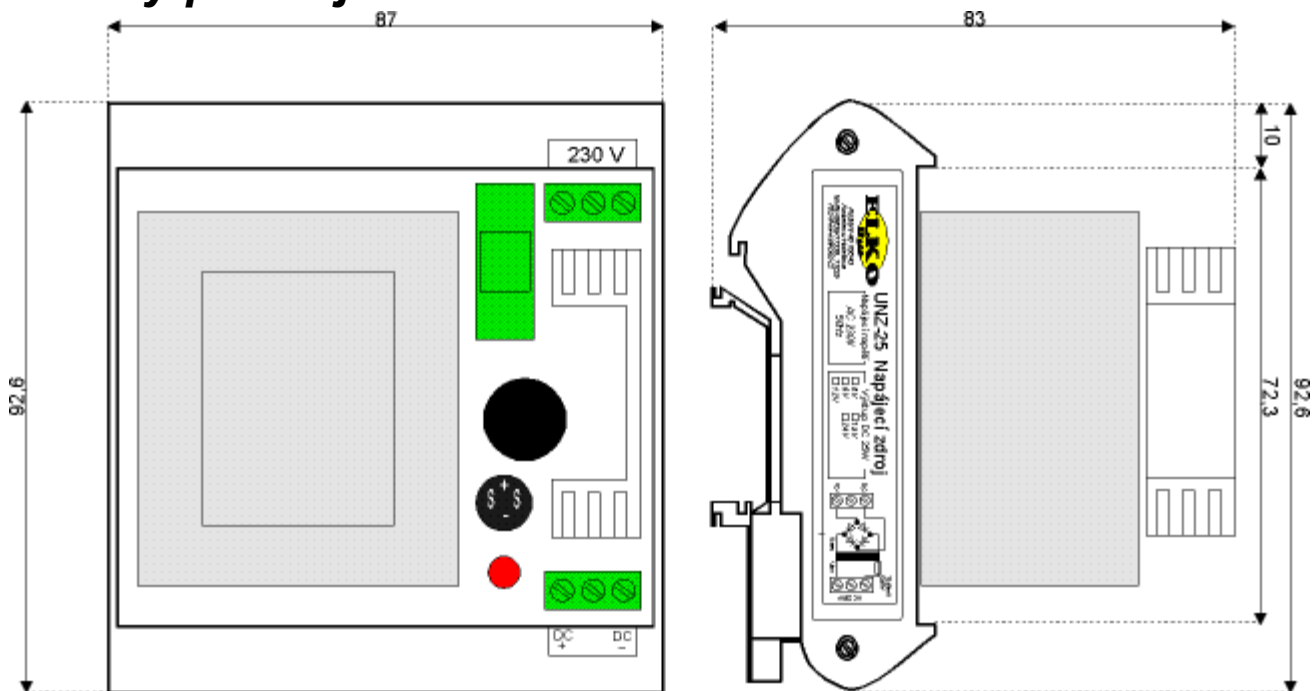


Foto přístroje

