

Název přístroje: Pomocné relé

Typ přístroje: R15

Popis funkce a užití přístroje

Charakteristika



pomocné relé v různých typech provedení:

do patice, do plošných spojů, atd.

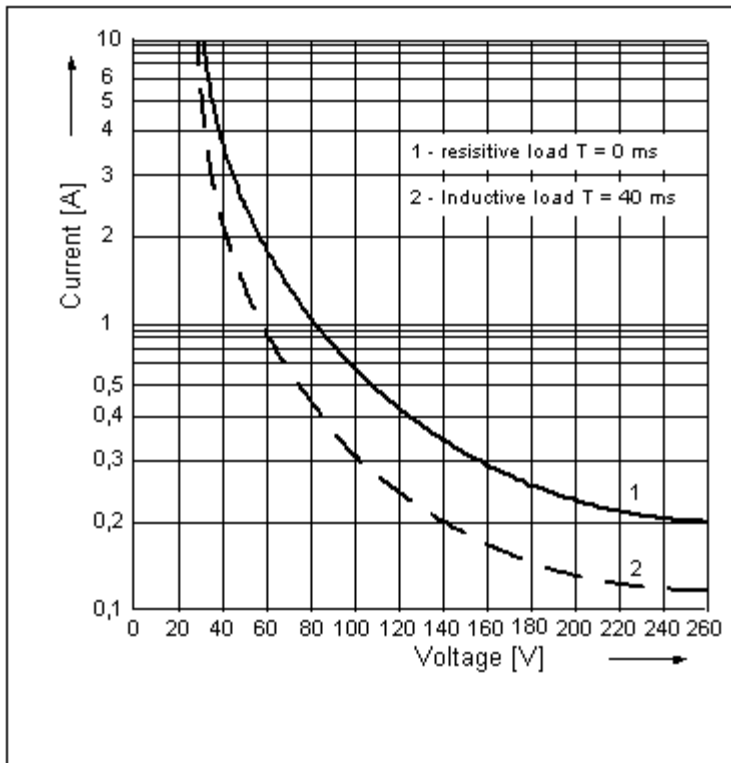
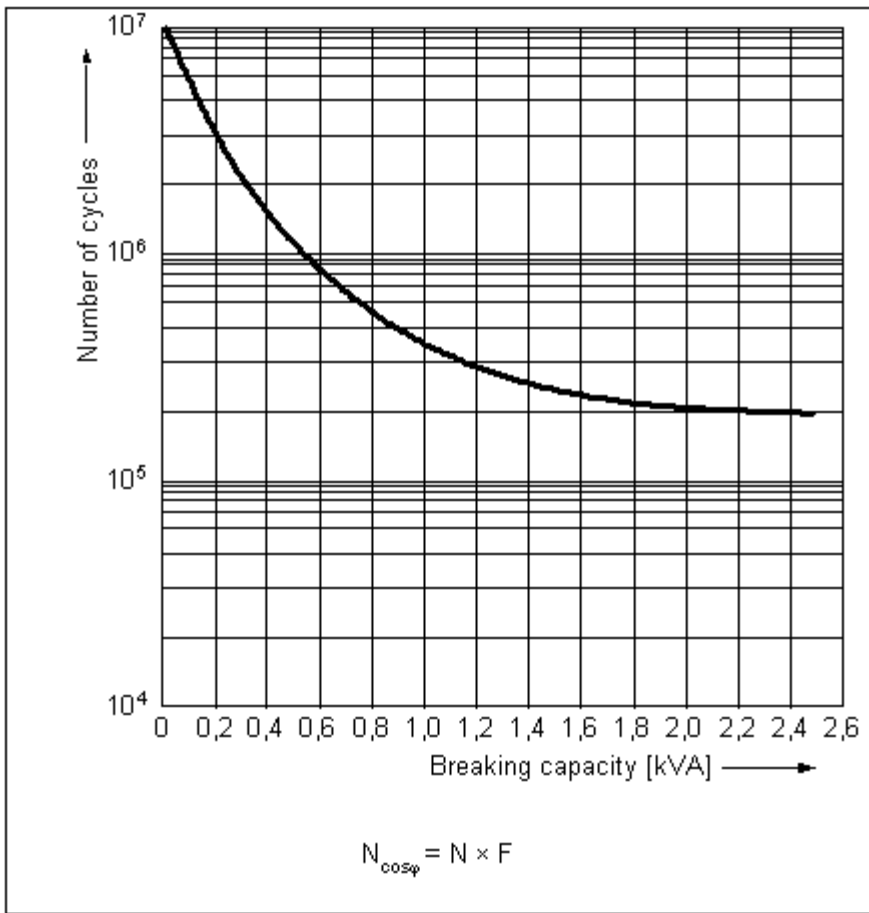
cívky pro všechna používaná napětí
volitelné doplňkové prvky: LED, test tlačítko, ochranná dioda, aretace sepnutí, atd.

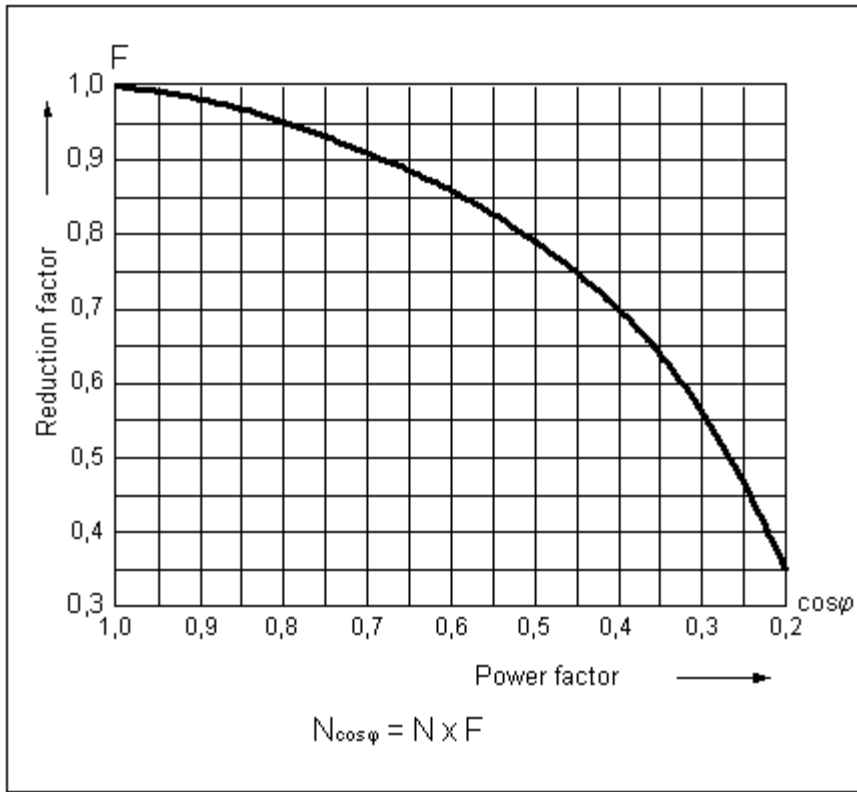
2x, 3x nebo 4x přepínací kontakt 10 A
doporučené příslušenství:

patice - PZ11, klip - PZ11 0031

Parametry

Kontakty	R15		
Počet přepínacích kontaktů:	4	3	2
Materiál kontaktů:	AgNi	AgNi + 0.2μ Au	
<u>Napětí</u>			
Max. spínané napětí:	AC 250 V / DC 250 V		
Min. spínané napětí:	5 V		
<u>Proud</u>			
Jmenovitá zátěž AC1:	AC 10 A / 250 V		
Jmenovitá zátěž DC1:	DC 10 A / 24 V		
Min. spínaný proud:	50 mA		
Max. špičkový proud:	20 A		
Jmenovitý proud:	10 A		
Max. jmenovitý výkon AC1:	2500 VA		
Elektrický odpor:	≤ 100 mΩ při 100 mA, 24 V		
<u>Max. četnost spínání</u>			
Při jmenovité zátěži AC1:	1200 cyklů / hod.		
Bez zátěže:	12000 cyklů / hod.		
<u>Cívka</u>			
<u>Napětí</u>			
Jmenovité napětí:	DC 6 - 220 V		
	AC 6 - 240 V 50Hz, 50/60Hz		
Jmenovitý výkon:	AC 2.5 VA / DC 1.5 W		
<u>Izolace</u>			
Izolační kategorie:	C250		
<u>Napětí</u>			
Jmenovité izolační napětí:	AC 250 V		
<u>Dielektrická pevnost</u>			
Cívka - kontakt:	AC 2500 V		
Kontakt - kontakt:	AC 1500 V		
Pól - pól:	AC 2000 V		
<u>Vzdálenost kontakt - cívka</u>			
Vzdušná:	≥ 3 mm		
Povrchová:	≥ 4.2 mm		
<u>Všeobecná data</u>			
Elektrická životnost:	> 2x10 ⁵ při 10 A, AC 250 V		
Mechanická životnost:	> 2x10 ⁷		
Pracovní / skladovací teplota:	-40...+70 °C / -40...+85 °C		
Krytí:	IP 40		
Odolnost proti otřesům:	10 g		
Odolnost proti vybracím (10-150Hz):	5 g		
Rozměry:	35x35x54.4 mm		
Hmotnost:	83 g		
Certifikáty:	VDE, dUL, UL, B, GOST		



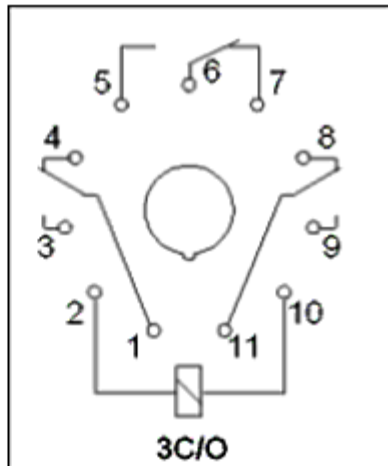
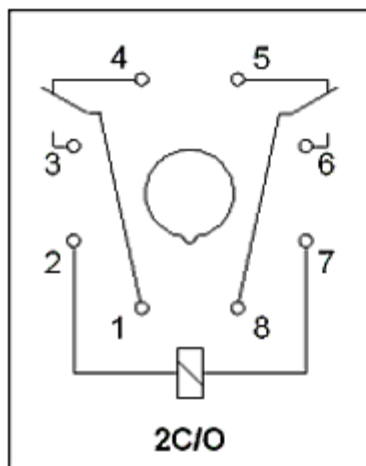


Kód cívky	Napětí [V]	Odpor [Ω]
<u>V - AC 50/60Hz</u>		
5240	240	7760
5230	230	7080
5220	220	6980
5120	120	1910
5110	110	1700
5060	60	475
5048	48	305
5024	24	75
5012	12	18.5
5006	6	4.3

<u>V - AC 50/60Hz</u>		
3240	240	8300
3230	230	7900
3220	220	7200
3120	120	2300
3110	110	2000
3060	60	520
3048	48	360
3024	24	88
3012	12	20
3006	6	5.3

<u>V - DC</u>		
1220	220	37000
1120	120	11000
1110	110	9200
1060	60	2700
1048	48	1750
1024	24	430
1012	12	110
1006	6	28

Zapojení



Rozměry

