

Characteristics / Eigenschaften

- The flood detector is used to detect water leakage - the activation occurs the moment the flooding of the contacts located on the underside of the detector occurs.
- Upon detecting water, the flood detector immediately sends a signal to the switched unit, which further switches on a pump, GSM gate or closes a pipe valve.
- It brings a quick solution to learn about unwanted flooding in your bathroom or kitchen, to which you can immediately respond with a paired actuator. Which can close, for example, the water supply to a flowing washing machine.
- Flood detection is signalled by vibration, optical and acoustic signalling.
- Low battery signaling 5 times by flashing the LED every 15 minutes or a warning in the iHC application.
- Range up to 160 m (in open space); if the signal is insufficient between the controller and unit, use the signal repeater RFRP-20 or protocol component RFIO2 that support this feature.

- Der Überflutungsdetektor dient der Erkennung des Wasserauslaufs – die Aktivierung findet im Moment, der Überflutung von Kontakten statt, die sich auf der Unterseite des Detektors befinden.
- Nach der Erkennung sendet er unverzüglich ein Signal an das Schaltelement, das die Pumpe, die GSM Gateway schaltet oder das Ventil der Rohrleitung schließt.
- Er bringt schnell eine Lösung, wie man von deiner unerwünschten Überflutung in seinem Badezimmer oder seiner Küche in Kenntnis gesetzt wird, auf die man durch den gepaarten Aktor unverzüglich reagieren kann. Dieser kann z.B. die Wasserzufuhr einer auslaufenden oder ein Leck aufweisenden Waschmaschine schließen.
- Die Erkennung der Überflutung wird sowohl optisch als auch akustisch angezeigt.
- Die Anzeige einer entladenen Batterie erfolgt durch ein fünffaches Blinken der LED im Intervall von 15 Minuten oder mittels der iHC-Anwendung.
- Reichweite bis zu 160 m (im Freien), verwenden Sie einen RFRP-20-Signal-Repeater oder die Aktoren mit den RFIO2-Funktionen, wenn das Signal zwischen dem Sender und dem Aktor nicht ausreicht ist.

Placement recommendations / Empfehlung für den Platz der Montage

After inserting the battery, pairing with the actuator and setting the required alarm, place the detector on a flat, non-conductive surface where flooding is expected. CAUTION: The flood detector detects only the presence of liquid that has reached the sensor.

We recommend placing the detector in a visible place.

The detector is intended for indoor use only.

Nach dem Einlegen der Batterie, der Paarung mit dem Aktor und der Einstellung der erwünschten Anzeige den Detektor auf eine flache, nicht leitende Oberfläche legen, wo die Voraussetzung besteht, dass eine Überflutung zustande kommen kann. VORSICHT: der Überflutungsdetektor erkennt nur die Anwesenheit einer solchen Flüssigkeit, die den Sensor erreicht hat.

Wir empfehlen den Detektor auf einen gut sichtbaren Platz zu stellen.

Der Detektor ist nur für die Nutzung nur in Innenräumen bestimmt.

Conductivity of liquids / Leitfähigkeit von Flüssigkeiten

Liquids suitable for detection / Für die Erkennung geeignete Flüssigkeiten

Type of liquid	Art der Flüssigkeit	Resistivity / Widerstand [Ωcm]*
Drinking water	Trinkwasser	5-10 k Ω
Well water	Brunnenwasser	2-5 k Ω
River water	Wasser von einem Fluss	2-15 k Ω
Rain water	Regenwasser	15-25 k Ω
Waste water	Abwasser	0.5-2 k Ω
Seawater	Meerwasser	~0.03 k Ω
Salt water	Salzwasser	~2.2 k Ω
Natural / hard water	Natur-/Hartwasser	~5 k Ω
Chlorinated water	Chlorwasser	~5 k Ω
Condensed water	Kondenswasser	~18 k Ω
Milk	Milch	~1 k Ω
Milk serum	Molke	~1 k Ω
Fruit juices	Fruchtsaft	~1 k Ω
Vegetable Juices	Gemüsesaft	~1 k Ω
Broths	Suppe	~1 k Ω
Wine	Wein	~2.2 k Ω
Beer	Bier	~2.2 k Ω
Coffee	Kaffee	~2.2 k Ω
Soap foam	Seifenschaum	~18 k Ω

Inadmissible liquids / Ungeeignete Flüssigkeiten

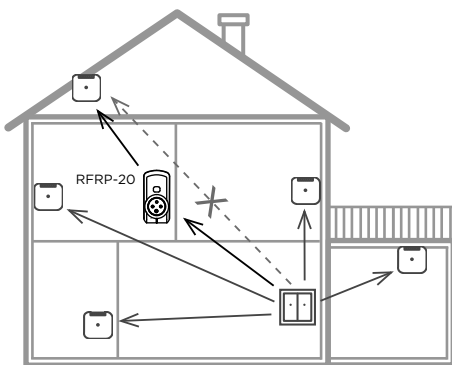
- Demineralised water
- Deionised water
- Bourbon
- Gasoline
- Oil
- Liquid gases
- Paraffin
- Ethylene glycol
- Paints
- High alcohol-content liquids
- Demineralisiertes Wasser
- Deionisiertes Wasser
- Whisky
- Benzin
- Öl
- Flüssiggas
- Paraffin
- Äthylen Glykol
- Farben
- Flüssigkeiten mit hohem Alkoholgehalt

* Resistivity characterizes the resistive properties of materials which conduct electric current.

* Der spezifische Widerstand kennzeichnet die Widerstandseigenschaften von Substanzen, die elektrischen Strom leiten.

Radio frequency signal penetration through various construction materials /

Radiofrequenzsignal dringt durch verschiedene Baumaterialien



80 - 95 %	80 - 90 %	60 - 90 %	20 - 60 %	0 - 10 %
wooden structures with plaster boards	common glass	brick walls	reinforced concrete	metal partitions
Ziegelwände	Holzkonstruktionen mit Gipskartonplatten	Stahlbeton	Metallwände	Glas

ELKO EP declares that the RFSF-100 type of radio equipment complies with Directive 2014/53 / EU. The full EU Declaration of Conformity is available at: www.elkoep.com/flood-detector-rfsf-100

Die ELKO EP s.r.o erklärt dadurch, dass diese Art der Radioanlage RFSF-100 mit der Richtlinie 2014/53/EU übereinstimmt. Die komplette Version der EU-Konformitätserklärung steht unter diesen Webseiten zur Verfügung: www.elkoep.cz/zaplavy-detektor-rfsf-100

Compatibility / Kompatibilität

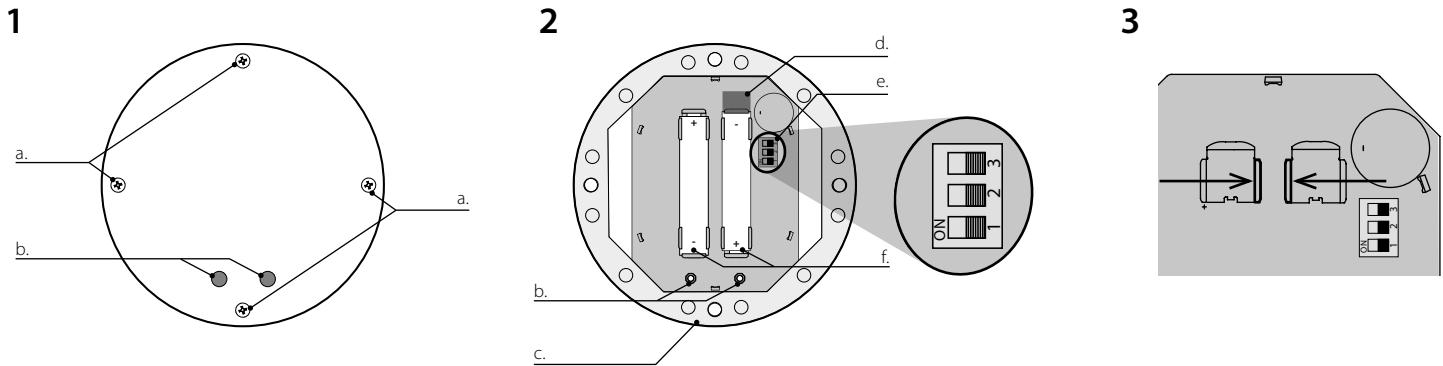
The detector is compatible with:

- switching components
 all switching components of the RF Control system (except blinds), which are marked with the RFIO2 communication protocol, eg RFSF-11B, RFSF-61M, RFSF-66M, RFUS-61, RFSC-61 ...
- system components
 eLAN-RF, RF Touch, central units of the iNELS BUS system (CU3-0xM)

Der Detektor ist mit folgendem kompatibel:

- Schaltelemente
 Alle Schaltelemente des Systems RF Control (außer Jalousien), die mit dem Kommunikationsprotokoll RFIO2 gekennzeichnet sind, z.B. RFSF-11B, RFSF-61M, RFSF-66M, RFUS-61, RFSC-61...
- Systemelemente
 eLAN-RF, RF Touch, Zentraleinheiten des Systems iNELS BUS (CU3-0xM)

Indication, settings / Anzeige, Einstellungen



- a. Screw
- b. Probes pads
- c. Seal
- d. Insulating foil
- e. DIP
- f. Battery

- a. Schraube
- b. Abtastkontakte
- c. Dichtung
- d. Isolation, dämmende Folien
- e. DIP
- f. Batterie

Before installing, open the detector cover with a screwdriver (Fig. 1). The adjustment settings are located inside the detector. Remove the insulating foil, check the correct placement of the battery.

Vor Inbetriebnahme die Abdeckung des Detektors mit Hilfe des Schraubenziehers öffnen (Abb. 1). Die Einstellelemente sind inmitten des Detektors untergebracht. Die isolierende Folie entfernen, die korrekte Platzierung der Batterie kontrollieren.

Indication

- **Activation of the device:** after removing the insulating foil or inserting the batteries, the blue LED lights up for 2 seconds and at the same time a message is sent to the device.
- **Alarm:** when the contacts are flooded, the detector sends a message to the paired component and at the same time signals an alarm condition.
 Alarm signaling: 1x second LED flash alternates with 1x "beep" at second intervals.
 Alarm signaling when the battery is low: at second intervals, the LED flashes alternately with 2x "beeps".
- **Alarm termination:** after a few seconds of the flood drop (interruption of the connection of the sensing contacts) it sends a message to the paired component and switches off the signaling.
- **Weak batteries:** the detector flashes once and at a short time interval flashes 4 more times, this signaling is repeated in 15 minutes. interval until the batteries are completely discharged.

Anzeige

- **Aktivierung des Elements:** Nach der Beseitigung der isolierenden Folie oder nach dem Einlegen der Batterien erleuchten die blauen LED für 2 Sekunden und gleichzeitig wird die Nachricht ins Element abgeschickt.
- **Alarm:** bei der Überflutung der Kontakte wird vom Detektor ins gepaarte Element eine Nachricht abgeschickt und zugleich wird der Alarmzustand angezeigt.
 Alarmanzeige: In Sekundenintervallen wechseln 1x LED-Blinken und 1x "Piepsen".
 Alarmanzeige bei einer schwachen Batterie: in Sekundenintervallen wechseln 2x Blinken der LED und 2x "Piepsen".
- **Beendigung des Alarms:** nach wenigen Sekunden ab dem Rückgang der Überflutung (Unterbrechen der Verbindung bzw. Schaltung der Abtastkontakte) wird ins gepaarte Element eine Nachricht abgeschickt und die Anzeige abgeschaltet.
- **Schwache Batterien:** der Detektor blinkt 1x und mit einem kurzen Zeitabstand blinkt er noch 4x, diese Signalisierung wird im 15-Minuten-Intervall bis zur völligen Entladung der Batterien wiederholt.

DIP switch settings

- Position 1:
 OFF - normal function, ie: in case of flooding, the (relay) contact of the assigned component switches
 ON - negated function, ie: during flooding it opens the (relay) contact of the assigned component, at the end of flooding the contact is closed
- Position 2:
 OFF - for pairing with a switching component - does not periodically send information about the current status
 ON - for pairing with a system component (eLAN-RF, RF Touch, iNELS control panel) - sends a status message periodically after 120 minutes and when the status changes (flooding / end of flooding)
- Position 3:
 OFF - switched off sound signaling when contacts are flooded
 ON - on audible alarm when contacts are flooded

Einschalten des DIP Umschalters

- Position 1:
 OFF - Normalfunktion, d.h.: bei der Überflutung schaltet der Kontakt (Relaiskontakt) des zugeordneten Elements.
 ON - negierte Funktion, d.h. bei der Überflutung öffnet der Relaiskontakt des zugeordneten Elements bei der Beendigung der Überflutung ist der Kontakt geschaltet.
- Position 2:
 OFF - für das Paaren mit dem Schaltelement - es wird keine Information über den aktuellen Zustand periodisch abgeschickt
 ON - für das Paaren mit dem Systemelement (eLAN-RF, RF Touch, Zentrale iNELS) - die Nachricht über den Zustand wird nach 120 Minuten und nach dem Zustandswechsel periodisch abgeschickt (Überflutung / Beendigung der Überflutung)
- Position 3:
 OFF - abgeschaltete akustische Signalisierung bei der Überflutung der Kontakte
 ON - eingeschaltete akustische Signalisierung bei der Überflutung der Kontakte

Save DIP switch settings

Set the DIP as required. Insert the batteries into the battery holder (observe the polarity). The blue LED on the detector lights up for 2 seconds - this saves the DIP switch settings.
 Note: If the LED does not light up after inserting the batteries, you must reset the detector, ie: remove the batteries and connect the inside of the battery holders with light pressure (Fig.3) and then re-insert the batteries.

Speicherung des Einschaltens von DIP des Umschalters

DIP je nach Anforderung einstellen. Die Batterie in den Halter der Batterien einlegen (auf die Polarität aufpassen). Die blauen LED am Detektor erleuchten für 2 Sekunden - dadurch wird die Einstellung des DIP Schalters gespeichert.
 Anm.: Sollte nach dem Einlegen der Batterien keine LED aufleuchten, muss der Detektor zurückgesetzt werden (Reset), d.h. die Batterien herausnehmen und mit leichtem Drücken die inneren Seiten der Batteriehalter verbinden (Abb. 3) und danach die Batterien erneut einlegen.

Safe handling / Sicherer Umgang



When handling a device unboxed it is important to avoid contact with liquids. Avoid unnecessary contact with the components of the device.

Beim Umgang mit diesem Gerät, ist es wichtig, den Kontakt mit Flüssigkeiten zu vermeiden. Vermeiden Sie unnötigen Kontakt mit den Komponenten des Geräts.

Functions and programming with compatible switches / Funktionen und Programmierung mit kompatiblen Schaltern

Description of function / Beschreibung

The detector is designed to detect the presence of water in flooded areas. After detection, it immediately sends a command to the switching component, which continues to switch according to the set function.

Der Detektor ist so konstruiert, dass er die Anwesenheit von Wasser in Form der Raumüberflutung erkennt. Nach der Erkennung wird von ihm ein Befehl an das Schaltelement unverzüglich abgeschickt, das je nach eingestellter Funktion weiter schaltet.

Programming / Programmierung

1 Use a screwdriver to open the detector.
 Mit Hilfe des Schraubenziehers den Detektor öffnen.

2 Remove one of the batteries from the holders.
 Aus den Halterungen eine der Batterien herausnehmen.

3 Press of programming button on compatible actuator for 1 second will activate actuator into programming mode. LED is flashing in 1s interval.
 Durch das 1 Sekunde lange Drücken der Programmier-taste am kompatiblen Element wird das Element in den Programmiermodus versetzt. Die LED blinkt in einem Intervall von 1 Sekunde.

1 X PROG > 1s

4 Insert / remove the battery into the detector according to the required function, ie: 1x battery insertion / removal - function 1, 2x battery insertion / removal - function 2... Each insertion must be signaled by flashing blue LEDs, there must be a delay of 1 s between individual inserts.
 Die Batterie in den Detektor je nach erwünschter Funktion einlegen / herausnehmen, d.h.: 1x Einlegen / Herausnehmen der Batterie - Funktion 1, 2x Einlegen/Herausnehmen der Batterie - Funktion 2... Jedes Einlegen muss durch ein kurzes Blinken der blauen LED angezeigt werden, zwischen den einzelnen Einfügungen muss es eine 1s lange Verzögerung geben.

5a Only for functions 5 and 6: Insert / remove the battery according to the required function (5x or 6x). Pressing the programming button for more than 5 seconds puts the device in to timer mode. The LED flashes twice at second intervals. When the button is released, the delay time starts to count.
 Nur bei der Funktion 5 und 6: Die Batterie je nach erwünschter Funktion einlegen / herausnehmen (5x oder 6x). Eine länger als 5 Sekunden dauernde Betätigung der Programmier-taste versetzt das Element in den Timing-Modus. LED blinkt 2x in Sekundenintervallen. Nach der Lockerung der Taste wird die Verspätung eingelesen.

1 X PROG > 5s

5b Only for functions 5 and 6: After the required time has elapsed (between 2 s ... 60 min), end the timing mode by inserting the battery into the detector. This saves the set time interval in the device's memory.
 Nur bei der Funktion 5 und 6: Nach Ablauf der erwünschten Zeit (im Bereich 2s...60min) durch das Einlegen der Batterie in den Detektor den Timing-Modus beenden. Dadurch wird das eingestellte Zeitintervall im Element gespeichert.

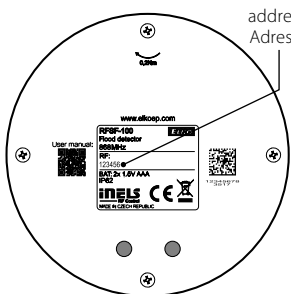
t = 2s...60min.

6 Press of programming button on receiver RF shorter than 1 second will finish programming mode.
 Drücken der Programmier-taste am Empfänger RF, kürzer als 1 Sekunde, der Programmiermodus wird beendet.

1 X PROG < 1s

7 Replace the seal, attach the front cover - make sure the correct location. Screw in, tighten the screws to maintain IP protection.
 Die Dichtung aufsetzen, die vordere Abdeckung anbringen - auf korrekte Platzierung aufpassen. Die Schrauben aufschrauben und so festziehen, dass die IP-Schutzart eingehalten ist.

Programming with the RF control unit / Programmieren mit RF-Steuereinheiten



address /
 Adresse

The address listed on the back of the device is used for programming with RF system components.

Für das Programmieren mit den RF Systemelementen dient die auf der Rückseite des Elements aufgeführte Adresse.

Replacement of a battery / Erneuern der Batterie

<p>1</p>	<p>Use a screwdriver to open the detector. Mit Hilfe des Schraubenziehers den Detektor öffnen.</p>	<p>2</p>	<p>Replace the batteries and check the correct location (when the batteries are inserted, the blue LED lights up for 2 seconds and a message is sent to the device at the same time). Die Batterien wechseln und die korrekte Platzierung überprüfen (beim Einlegen der Batterien werden für 2 Sekunden die blauen LED erleuchtet und gleichzeitig wird ins Element eine Nachricht abgeschickt).</p>	<p>3</p>	<p>Replace the seal, attach the front cover - make sure the correct location. Screw in, tighten the screws to maintain IP protection. Die Dichtung aufsetzen, die vordere Abdeckung anbringen - auf korrekte Platzierung aufpassen. Die Schrauben aufschrauben und so festziehen, dass die IP-Schutzart eingehalten ist.</p>
-----------------	---	-----------------	---	-----------------	---

Notice:
 Only use batteries designed for this product correctly inserted in the device! Immediately replace weak batteries with new ones. Do not use new and used batteries together. If necessary, clean the battery and contacts prior to using. Avoid the shorting of batteries! Do not dismantle batteries, do not charge them and protect them from extreme heating - danger of leakage! Upon contact with acid, immediately rinse the affected area with a stream of water and seek medical attention. Keep batteries out of the reach of children. Batteries must be recycled or returned to an appropriate location (e.g. collection container) in accordance with local legal provisions.

Bemerkung:
 Verwenden Sie nur die für dieses Produkt angegebenen Batterien, und legen Sie diese ordnungsgemäß in das Gerät ein! Verwenden Sie keine Akkus! Ersetzen Sie sofort schwache Batterien gegen neue. Verwenden Sie nicht neue und gebrauchte Batterien zusammen. Reinigen Sie bei Bedarf die Batterien und Kontakte vor der Verwendung. Vermeiden Sie den Kurzschluss der Batterien! Batterien nicht zerlegen, nicht aufladen und schützen Sie diese vor extremen Erwärmung - Leckagegefahr! Bei Kontakt mit Säure, die betroffene Stelle sofort mit Wasser abspülen und einen Arzt aufsuchen. Bewahren Sie Batterien außerhalb der Reichweite von Kindern auf. Akkus müssen wiederverwertet oder an einem geeigneten Ort (zB Auffangbehälter) gemäß den örtlichen gesetzlichen Vorschriften zurückgegeben werden.

Technical parameters / Technische Parameter

Power supply	Versorgung	
Battery power:	Spannungsversorgung:	2x 1.5 V AAA batteries / 2x Batterien 1.5 V AAA
Battery life by frequency 1x 12 hours:	Nutzungsdauer der Batterie beim Senden 1x 12 Stunden:	3 years / 3 Jahre
Setting	Einstellungen	
Alarm Detection:	Alarmerkennung:	optical and audible alarm / Visuelle und akustische Signalisierung
Battery status view:	Darstellung des Batteriezustands:	low battery is indicated by 5 flashes every 15 minutes. or displayed in the system component / eine schwache Batterie wird durch ein fünffaches Blinken im Intervall von 15 Min. oder durch die Abbildung im Systemelement angezeigt.
Acoustic signal:	Akustisches Signal:	greater than 45 dB / 1m / größer als 45 dB / 1m
Detection	Detektion bzw. Erkennung	
Sensor:	Sensor:	contacts for flooding / Kontakte für die Überflutung
Detection principle:	Erkennungsprinzip:	contact between the sensor sensed liquid / Schaltung der Abtastkontakte durch die abgetastete Flüssigkeit
Response Time:	Reaktionsdauer:	2 s after connecting the scanning contacts / 2 Sekunden nach der Schaltung bzw. Verbindung der Abtastkontakte
Measurement accuracy:	Messgenauigkeit:	99,8 %
Sensitivity:	Empfindlichkeit:	in the range / im Bereich 0 - 170 kΩ
Control	Steuerung	
Communication protocol:	Kommunikationsprotokoll:	RFIO
Frequency:	Übertragungsfrequenz:	866-922 MHz
Repeater function:	Funktion Repeater:	no / nein
Signal transmission method:	Signal der Datenübertragung:	unidirectionally addressed message / eindirektional adressierte Nachricht
Range:	Reichweite im Freien:	in open space up to 160 m / bis zu 160 m
Other parameters	Andere Daten	
Working temperature:	Arbeitstemperatur:	0 .. +50°C (Pay attention to the operating temperature of batteries) / (auf die Arbeitstemperatur der Batterien achten)
Storage temperature:	Lagertemperatur:	-20 .. +60°C
Operation position:	Arbeitsposition:	capture contacts for flooding downwards / Abtastkontakte für die Überflutung in Richtung nach unten
Mounting:	Installation:	loose / frei liegend
Protection degree:	Schutzart:	IP62
Dimension:	Abmessungen:	Ø 89 x 23 mm
Weight:	Gewicht:	92 g

Warning / Warnung

Instruction manual is designated for mounting and also for user of the device. It is always a part of its packing. Installation and connection can be carried out only by a person with adequate professional qualification upon understanding this instruction manual and functions of the device, and while observing all valid regulations. Trouble-free function of the device also depends on transportation, storing and handling. In case you notice any sign of damage, deformation, malfunction or missing part, do not install this device and return it to its seller. It is necessary to treat this product and its parts as electronic waste after its lifetime is terminated. Before starting installation, make sure that all wires, connected parts or terminals are de-energized. While mounting and servicing observe safety regulations, norms, directives and professional, and export regulations for working with electrical devices. Do not touch parts of the device that are energized - life threat. Due to transmissivity of RF signal, observe correct location of RF components in a building where the installation is taking place. RF Control is designated only for mounting in interiors. Devices are not designated for installation into exteriors and humid spaces. The must not be installed into metal switchboards and into plastic switchboards with metal door - transmissivity of RF signal is then impossible. RF Control must not be used for pulleys etc. - radiofrequency signal can be shielded by an obstruction, interfered, battery of the transceiver can get flat etc. and thus disable remote control.

Die Betriebsanleitung dient der Montage, sowie dem Benutzer des Geräts. Sie ist immer im Lieferumfang enthalten. Die Montage und der Anschluss darf nur durch eine Person mit einer angemessenen Berufsqualifikation, nach dieser Bedienungsanleitung und Funktionen des Gerätes und unter Beachtung aller gültigen Vorschriften ausgeführt werden. Die störungsfreie Funktion des Gerätes hängt auch von Transport, Lagerung und Handhabung ab. Falls Sie irgendwelche Anzeichen von Beschädigung, Verformung, Fehlfunktionen oder Fehlteilen feststellen, ist das Gerät nicht und wenden sich an den Verkäufer. Es ist notwendig, dieses Produkt und Teile davon als Elektronikschrott zu behandeln, nachdem seine Lebensdauer beendet ist. Vor Beginn der Montage ist sicherzustellen, dass alle Leitungen, miteinander verbundenen Teilen oder Anschlüsse spannungsfrei sind. Während der Montage und der Wartung sind die Sicherheitsvorschriften, Normen, Richtlinien für die Arbeit mit elektrischen Geräten zu beachten. Berühren Sie keine Teile des Gerätes, die mit Energie versorgt werden - Lebensgefahr. Aufgrund der Sendeleistung des RF-Signals, beachten Sie den geeigneten Montageort der RF-Komponenten in einem Gebäude, in dem die Installation stattfindet. RF Control ist nur für die Montage im Innenbereich geeignet. Geräte sind nicht für die Montage in Außenbereichen und Feuchträumen geeignet. RF Control Komponenten dürfen nicht in Metallschalttafeln und in Kunststoff-Schalttafeln mit Metalltür installiert werden - Die Durchlässigkeit des RF-Signals ist dann nicht gegeben. RF Control darf für die Steuerung von Geräten, die für lebenswichtige Funktionen oder die Steuerung von Risikovorrichtungen sorgen, wie z.B. Pumpen, Elektroheizungen ohne Thermostat, Auf-, Flaschenzüge, usw., nicht verwendet werden - das RF-Signal kann durch ein Hindernis gestört und abgeschirmt werden, die Batterie des Empfängers kann entladen werden bzw. ihre Leistung schnell verlieren etc. - dadurch kann die Steuerung mittels der Fernbedienung unmöglich gemacht werden.

Attention:
 When you instal iNELS RF Control system, you have to keep minimal distance 1 cm between each units.

Achtung:
 Bei der Installation Aktoren iNELS RF Control muss es der Mindestabstand 1 cm geachtet sein.