

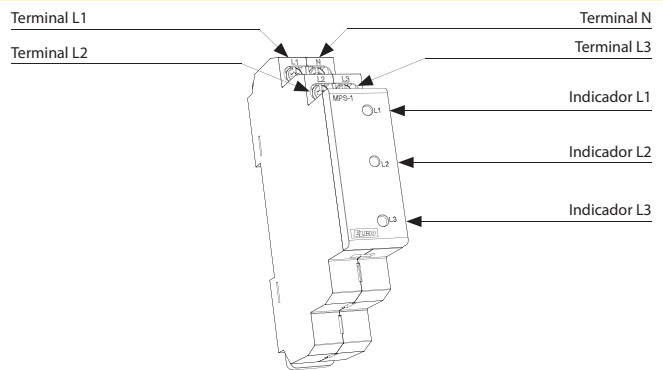


Código EAN  
MPS-1: 8595188145978

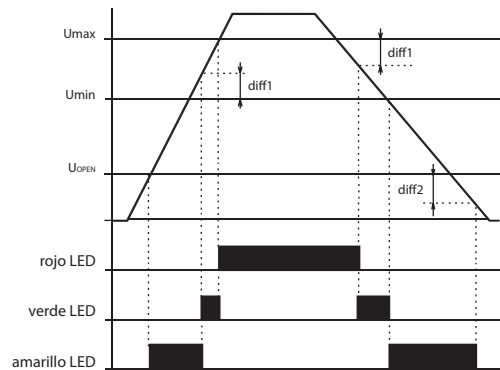
Especificaciones		MPS-1
Tensión de alimentación:	AC 3x 400 / 230 V, 50/60 Hz	
Tolerancia de tensión de alimentación:	+20%, -75%	
Potencia:	máx. 1 VA / 0.5 W	
Indicación		
LED apagada:	0 ... 50 V / 45 ... 0 V	
LED brilla:		
- amarillo	50 ... 207 V / 195.5 ... 45 V	
- verde	207 ... 264.5 V / 253 ... 195.5 V	
- rojo	264.5 ... 276 V / 276 ... 253 V	
Más información		
Diseño:	1 módulo	
Montaje:	DIN EN 60715	
Posición de funcionamiento:	cualquiera	
Protección:	IP40 del panel frontal / IP10 terminales	
Categoría de sobretensión	III.	
Grado de contaminación:	2	
Sección de conexión (mm <sup>2</sup> ):	máx. 2x 2.5, máx. 1x 4 / con manguera máx. 1x 2.5, 2x 1.5	
Temperatura de trabajo:	-20 ... +55°C	
Temperatura de almacenamiento:	-30 ... +70°C	
Dimensiones:	90 x 17.6 x 64 mm	
Peso:	48 g	
Normas conexas:	EN60947-1, EN60947-5-1	

- utilizado para la señalización óptica del funcionamiento de la tensión en 3 fases
- cada fase tiene su LED de señalización por color en los niveles de tensión:
  - tensión en tolerancia +/-15% - color verde
  - sobretensión - color rojo
  - subtensión - color amarillo
  - tensión < 50V - LED están apagados
- conexión de 4 cables - L1, L2, L3, N
- supervisa la tensión de fase contra el conductor „ neutro“
- sin importancia de orden de fases
- versión 1-MÓDULO, montaje a carril DIN

### Descripción



### Función



Después de conexión de alimentación los LEDs se encienden - sus colores corresponden al tamaño de tensión en las fases. Si una tensión cae por de bajo de 40V (error de la fase), la LED correspondiente está apagada.

### Conexión

