



Charakteristika

- SA3-012M je spínací aktor vybavený 12 nezávislými relé se spínacími bezpotenciálovými kontakty.
- Maximální zatížitelnost kontaktů je 8 A/2000 VA/AC1.
- Každý z výstupních kontaktů je samostatně ovladatelný a adresovatelný.
- Relé jsou rozděleny do tří čtveřic, kdy každá čtveřice spíná svůj společný potenciál.
- Aktor je určen pro spínání až dvanácti nejrůznějších spotřebičů a zátěží reléovým výstupem (bezpotenciálovým kontaktem).
- Aktor SA3-012M je napájen ze síťového napětí 230 V AC.
- Sběrnice BUS je galvanicky oddělena od vnitřních obvodů jednotky.
- LED diody na předním panelu signalizují stav každého výstupu.
- Pomocí ovládacích tlačítek na předním panelu lze měnit stav kontaktů jednotlivých relé manuálně a pro každé relé samostatně.
- Spínací aktory SA3-012M jsou standardně dodávány ve variantě materiálu kontaktu $AgSnO_2$.
- SA3-012M v provedení 6-MODUL je určen pro montáž do rozvaděče na DIN lištu EN60715.

Všeobecné instrukce

PŘIPOJENÍ DO SYSTÉMU, INSTALAČNÍ SBĚRNICE BUS

Periferní jednotky iNELS3 se připojují do systému prostřednictvím instalační sběrnice BUS. Vodiče instalační sběrnice se připojují na svorkovnice jednotek na svorky BUS+ a BUS-, přičemž vodiče není možno zaměnit. Pro instalační sběrnici BUS je nutné využít kabel s krouceným párem vodičů s průměrem žil nejméně 0,8mm, přičemž doporučovaným kabelem je iNELS BUS Cable, jehož vlastnosti nejlépe odpovídají požadavkům instalační sběrnice BUS. Ve většině případů lze využít také kabel JYSTY 1x2x0,8 nebo JYSTY 2x2x0,8. V případě kabelu se dvěma páry kroucených vodičů není možné vzhledem k rychlosti komunikace využít druhý pár pro jiný modulovaný signál, tedy není možné v rámci jednoho kabelu využít jeden pár pro jeden segment BUS sběrnice a druhý pár pro druhý segment BUS sběrnice. U instalační sběrnice BUS je nutné zajistit její odstup od silového vedení ve vzdálenosti alespoň 30 cm a je nutné jej instalovat v souladu s jeho mechanickými vlastnostmi. Pro zvýšení mechanické odolnosti kabelů doporučujeme vždy kabel instalovat do elektroinstalační trubky vhodného průměru. Topologie instalační sběrnice BUS je volná s výjimkou kruhu, přičemž každý konec sběrnice je nutné zakončit na svorkách BUS+ a BUS- periferní jednotkou. Při dodržení všech výše uvedených požadavků může maximální délka jednoho segmentu instalační sběrnice dosahovat až 500 m. Z důvodu, že datová komunikace i napájení jednotek jsou vedeny v jednom páru vodičů, je nutné dodržet průměr vodičů s ohledem na úbytek napětí na vedení a maximální odebraný proud. Uvedená maximální délka sběrnice BUS platí za předpokladu, že jsou dodrženy tolerance napájecího napětí. Napájení přístroje je zajištěno připojením na síťové napětí AC 230 V (AC 120V) na svorky L, N. Výrobek musí být vždy připojen k síťovému napětí.

KAPACITA A CENTRÁLNÍ JEDNOTKA

K centrální jednotce CU3-01M nebo CU3-02M lze připojit dvě samostatné sběrnice BUS prostřednictvím svorek BUS1+, BUS1- a BUS2+, BUS2-. Na každou sběrnici lze připojit až 32 jednotek, celkově lze tedy přímo k centrální jednotce připojit až 64 jednotek. Dále je nutné dodržet požadavek na maximální zatížení jedné větve sběrnice BUS proudem maximálně 1000 mA, který je dán součtem jmenovitých proudů jednotek připojených na tuto větev sběrnice. Při připojení jednotek s odběrem větším než 1A lze využít BPS3-01M s odběrem 3A. V případě potřeby je možné další jednotky připojit pomocí externích masterů MI3-02M, které generují další dvě větve BUS. Tyto externí mastery se připojují k jednotce CU3 přes systémovou sběrnici EBM a celkem je možno přes EBM sběrnici k centrální jednotce připojit až 8 jednotek MI3-02M.

NAPÁJENÍ SYSTÉMU

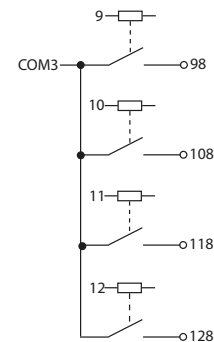
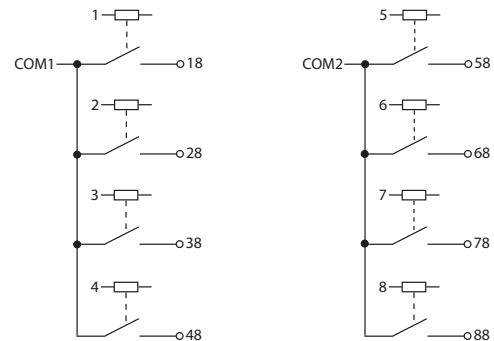
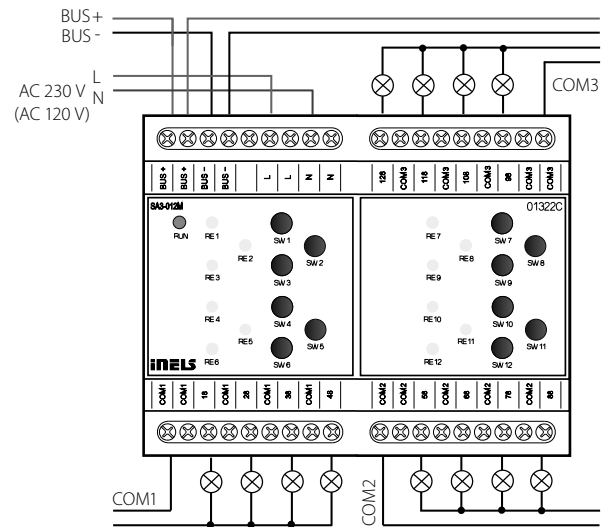
K napájení jednotek systému je doporučeno použít napájecí zdroj společnosti ELKO EP s názvem PS3-100/iNELS. Doporučujeme systém zálohovat externími akumulátory, připojenými ke zdroji PS3-100/iNELS (viz vzorové schéma zapojení řídicího systému).

VŠEOBECNÉ INFORMACE

Pro funkci jednotky je nutné, aby jednotka byla napojena na centrální jednotku systému řady CU3, nebo na systém, který tuto jednotku již obsahuje, jako jeho rozšíření o další funkce systému. Všechny parametry jednotky se nastavují přes centrální jednotku řady CU3 v software iDM3.

Na základní desce jednotky je LED dioda pro indikaci napájecího napětí a komunikace s centrální jednotkou řady CU3. V případě, že dioda RUN bliká v pravidelném intervalu, probíhá standardní komunikace. Jestliže dioda RUN trvale svítí, je jednotka ze sběrnice napájena, ale jednotka na sběrnici nekomunikuje. V případě, že dioda RUN nesvítí, není na svorkách BUS+ a BUS- přítomno napájecí napětí.

Zapojení



SA3-012M SA3-012M/120V

Výstupy

Výstup:	12x spínací 8 A/AC1
Spínané napětí:	250 V AC, 24 V DC
Spínaný výkon:	2000 VA/AC1, 192 W/DC
Špičkový proud:	10 A
Výstupy relé odděleny od všech vnitřních obvodů:	zesílená izolace (kat. přepětí II dle EN 60664-1)
Izolace mezi reléovými vstupy COM1, COM2 a COM3:	zesílená izolace (kat. přepětí II dle EN 60664-1)
Izolační napětí otevřeného kontaktu relé:	1 kV
Max. proud jednou společnou svorkou:	16 A
Minimální spínaný proud:	100 mA / 10 V DC
Frekvence spínání bez zátěže:	300 min ⁻¹
Frekvence spínání se jm. zátěží:	15 min ⁻¹
Mechanická životnost:	1x 10 ⁷
Elektrická životnost AC1:	1x 10 ⁵
Indikace výstupu:	12x žlutá LED

Komunikace

Instalační sběrnice:	BUS
Instalační sběrnice BUS je oddělena od všech vnitřních obvodů:	zesílená izolace (kat. přepětí II dle EN 60664-1)
Indikace stavu jednotky:	zelená LED RUN

Napájení

Napájecí napětí BUS / tolerance / jmenovitý proud:	27 V DC, -20 / +10 %, 5 mA	
Napájecí napětí výkonové části (relé) / tolerance / jmenovitý proud:	AC 230 V (50 Hz), -15 / +10 %, 20 mA	AC 120 V (60 Hz), -15 / +10 %, 40 mA
Ztrátový výkon:	max. 6 W	max. 5 W

Připojení

Svorkovnice:	max. 2.5 mm ² / 1.5 mm ² s dutinkou
--------------	---

Provozní podmínky

Pracovní teplota:	-20 .. +55 °C
Skladovací teplota:	-30 .. +70 °C
Stupeň krytí:	IP20 přístroj, IP40 se zákrytem v rozvaděči
Kategorie přepětí:	II.
Stupeň znečištění:	2
Pracovní poloha:	libovolná
Instalace:	do rozvaděče na DIN lištu EN 60715
Provedení:	6-MODUL

Rozměry a hmotnost

Rozměry:	90 x 105 x 65 mm
Hmotnost:	310 g

Před instalací přístroje a před jeho uvedením do provozu se seznámte důkladně s montážním návodem k použití a instalační příručkou systému iNELS3. Návod na použití je určen pro montáž přístroje a pro uživatele zařízení. Návod je součástí dokumentace elektroinstalace, a také ke stáhnutí na webové stránce www.inels.cz. Pozor, nebezpečí úrazu elektrickým proudem! Montáž a připojení mohou provádět pouze pracovníci s příslušnou odbornou elektrokvalifikací při dodržení platných předpisů. Nedotýkejte se částí přístroje, které jsou pod napětím. Nebezpečí ohrožení života. Při montáži, údržbě, úpravách a opravách je nutné dodržet bezpečnostní předpisy, normy, směrnice a odborná ustanovení pro práci s elektrickým zařízením. Před zahájením práce na přístroji je nutné, aby všechny vodiče, připojené díly a svorky byly bez napětí. Tento návod obsahuje jen všeobecné pokyny, které musí být aplikovány v rámci dané instalace. V rámci kontroly a údržby pravidelně kontrolujte (při vypnutém napájení) dotažení svorek.