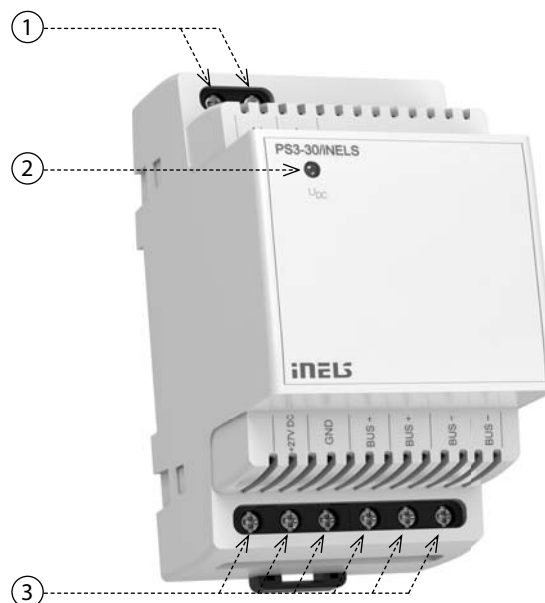


Charakteristika

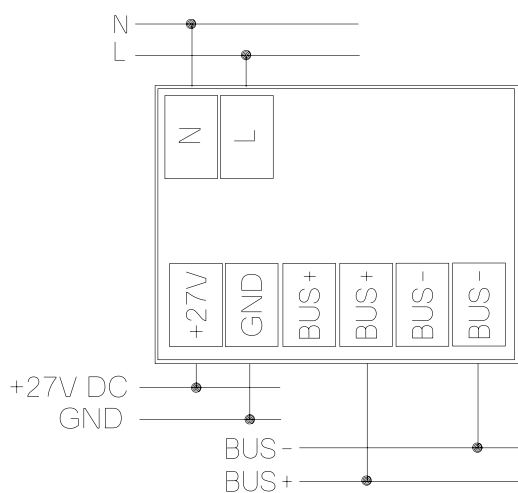
- PS3-30/iNELS je spínaný stabilizovaný napájecí zdroj s celkovým výkonem 30 W.
- Zdroj PS3-30/iNELS slouží k napájení centrálních jednotek a externích masterů v rámci sběrnice elektroinstalace iNELS.
- PS3-30/iNELS je vybaven elektronickou ochranou proti zkratu, přepětí, výkonovému a teplotnímu přetížení.
- Součástí zdroje je vnitřně integrován oddělovač sběrnice BPS3-01M pro napájení jedné větve sběrnice BUS, ze které jsou dále napájeny periferní jednotky iNELS.
- PS3-30/iNELS v provedení 3-MODUL je určen pro montáž do rozvaděče na DIN lištu EN60715.

Popis přístroje



1. Svorky napájecího napětí
2. Indikace výstupního napětí
3. Svorky výstupního napětí

Zapojení



Technické parametry

Vstup AC	
Napájecí napětí:	100 - 250 V AC/50 - 60 Hz
Ztrátový výkon:	max. 5,2W
Příkon naprázdno (zdánlivý/činný):	max. 5,5 VA/1.3 W
Příkon při max. zátěži (zdánlivý/činný):	max. 55 VA/33 W
Jištění:	pojistka T2A uvnitř přístroje

Výstupy	
Výstupní napětí:	27 V
Max. zatížitelnost:	1 A
Celková účinnost zdroje:	> 83 %
Časová prodleva po připojení k AC síti:	max. 200mS

Indikace LED	
LED Ucc:	indikace výstupního napětí

Provozní podmínky	
Elektrická pevnost vstup AC - výstup BUS:	4 kV
Připojovací svorky:	řadové
Průřez připojovacích vodičů (mm ²):	max. 1 x 2.5, max. 2 x 1.5 (s dutinkou max. 1 x 1.5)
Pracovní teplota:	-20 °C ... +55 °C
Skladovací teplota:	-30 °C ... +70 °C
Pracovní vlhkost vzduchu:	20 ... 90 % RH
Stupeň krytí:	IP20 přístroj, IP40 se zákrytem v rozvaděči
Kategorie přepětí:	III.
Stupeň znečištění:	2
Pracovní poloha:	libovolná, optimálně svislá
Instalace:	do rozvaděče na DIN lištu EN 60715
Provedení:	3-MODUL
Rozměry:	90 x 52 x 65 mm
Hmotnost:	170g
Související normy:	EN61204, EN61204-7, EN61204-3

Varování

Před instalací přístroje a před jeho uvedením do provozu se seznamte důkladně s montážním návodem k použití a instalační příručkou systému iNELS3. Návod na použití je určen pro montáž přístroje a pro uživatele zařízení. Návod je součástí dokumentace elektroinstalace, a také ke stažení na webové stránce www.inels.cz. Pozor, nebezpečí úrazu elektrickým proudem! Montáž a připojení mohou provádět pouze pracovníci s příslušnou odbornou elektroqualifikací při dodržení platných předpisů. Nedotýkejte se částí přístroje, které jsou pod napětím. Nebezpečí ohrožení života. Při montáži, údržbě, úpravách a opravách je nutné dodržet bezpečnostní předpisy, normy, směrnice a odborná ustanovení pro práci s elektrickým zařízením. Před zahájením práce na přístroji je nutné, aby všechny vodiče, připojené díly a svorky byly bez napětí. Tento návod obsahuje jen všeobecné pokyny, které musí být aplikovány v rámci dané instalace. V rámci kontroly a údržby pravidelně kontrolujte (při vypnutí napájení) dotažení svorek.

