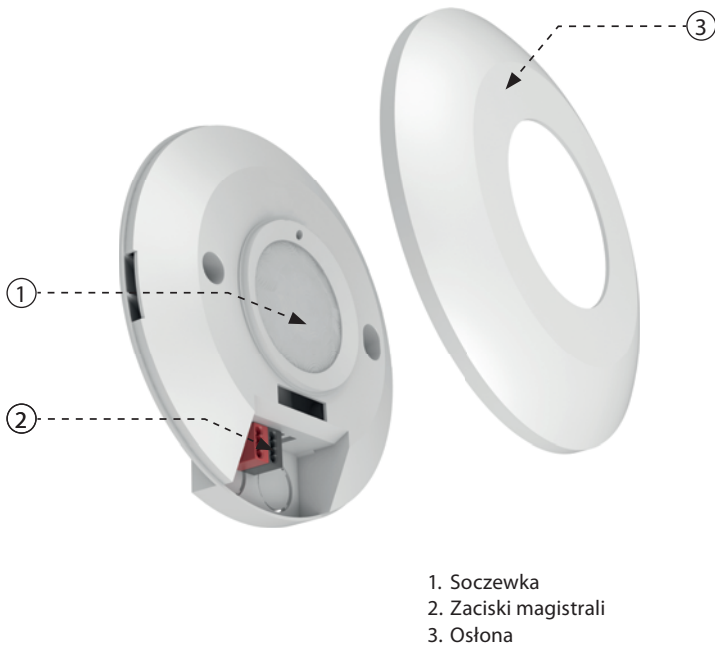




## Charakterystyka

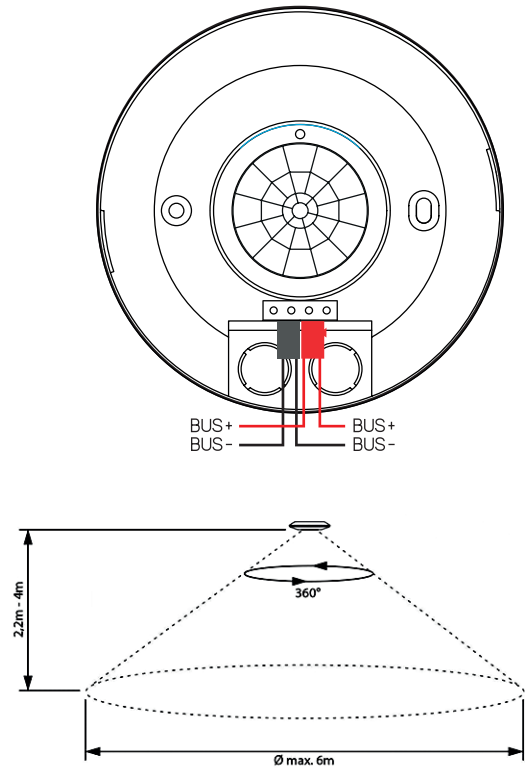
- PMS3-01 to niezwykle wszechstronny i kompaktowy czujnik ruchu przeznaczony do montażu na suficie lub na powierzchni. Dzięki wyjątkowo cienkiej konstrukcji PMS3-01 można łatwo zintegrować z różnymi środowiskami i zapewnia niezawodne i wydajne funkcje wykrywania ruchu.
- Czujnik zasilany jest ze źródła 27VDC, a konkretnie z systemu iNELS BUS, co zapewnia stabilną i wydajną pracę.
- PMS3-01 wykorzystuje technologię podczerwieni do dokładnego i niezawodnego wykrywania ruchu.
- Czujnik zapewnia szerokokątną detekcję 360 stopni, zapewniając tym samym kompleksowe pokrycie monitorowanego obszaru.
- Zasięg czujnika wynosi do 6 metrów, co pozwala użytkownikowi zainstalować urządzenie na wysokości 2,5-3,5 m, zapewniając elastyczność w przypadku różnych zastosowań.
- PMS3-01 zawiera funkcję oprogramowania ustawiającego czas aktywacji czujnika w programie iDM3.
- Czujnik został zaprojektowany tak, aby efektywnie pracować w różnorodnych warunkach środowiskowych i posiada szeroki zakres temperatur pracy od -10°C do +40°C.
- PMS3-01 można połączyć z innymi urządzeniami iNELS za pomocą oprogramowania iDM3. Pozwala to na wykorzystanie dodatkowych funkcji i elementów, które umożliwiają wdrażanie i dostosowywanie procedur zarządzania w oparciu o specyficzne wymagania.
- PMS3-01 ma kompaktowe wymiary 115 x 24 mm, co ułatwia montaż i integrację na suficie lub innej powierzchni.

## Opis urządzenia



1. Soczewka
2. Zaciski magistrali
3. Osłona

## Podłączenie



## Dane techniczne

Funkcja	
Kąt detekcji:	360°
Ustawienie czasu:	w oprogramowaniu iDM
Zalecana wysokość montażu:	2.5 - 3.5 m
Komunikacja	
Terminale:	EIB $\varnothing$ 0.3 - 0.8 mm <sup>2</sup>
Interfejs komunikacyjny:	Instalacja iNELS BUS
Zasilanie	
Z magistrali iNELS BUS:	27 V DC, -20/+10%, 20 mA
Warunki pracy	
Temperatura robocza:	-10 do 40°C
Pozycja robocza:	wolna
Instalacja:	sufit/powierzchnia
Wymiary i waga	
Wymiary:	115 x 24 mm
Zgodność z normami:	EN 63044-1

### PODŁĄCZENIE DO SYSTEMU, MAGISTRALA BUS

Jednostki peryferyjne iNELS3 są podłączone do systemu za pośrednictwem magistrali instalacyjnej BUS. Przewody magistrali instalacyjnej podłącza się do listew zaciskowych urządzeń na zaciskach BUS+ i BUS- i nie można ich zamieniać. Do magistrali instalacyjnej BUS należy zastosować kabel ze skrętką parową przewodów o średnicy rdzenia co najmniej 0,8 mm, przy czym zalecany kablem jest kabel iNELS BUS Cable, którego właściwości najlepiej odpowiadają wymaganiom magistrali instalacyjnej BUS. W większości przypadków można zastosować także kabel JYSTY 1x2x0.8 lub JYSTY 2x2x0.8. W przypadku kabla z dwiema parami skręconych żył, nie jest możliwe ze względu na prędkość komunikacji wykorzystanie drugiej pary dla innego sygnału modulowanego, tzn. nie jest możliwe wykorzystanie jednej pary dla jednego segmentu magistrali BUS, a drugiej pary dla innego segmentu magistrali BUS w jednym kablu. W przypadku szyny instalacyjnej BUS należy zapewnić jej odległość od linii energetycznej w odległości co najmniej 30 cm oraz zamontować ją zgodnie z jej właściwościami mechanicznymi. Aby zwiększyć mechanicznie rezystancję przewodów, zalecamy zawsze instalować kabel w rurze elektroinstalacyjnej o odpowiedniej średnicy. Topologia magistrali instalacyjnej BUS jest dowolna z wyjątkiem okręgu, przy czym każdy koniec magistrali musi być zakończony na zaciskach BUS+ i BUS- jednostką peryferyjną. Przy spełnieniu wszystkich powyższych wymagań maksymalna długość jednego odcinka magistrali instalacyjnej może sięgać nawet 350 m. Ze względu na to, że transmisja danych i zasilanie urządzeń prowadzone są w jednej parze przewodów, konieczne jest obserwować średnicę przewodów pod kątem spadku napięcia na linii i maksymalnego pobieranego prądu. Podana maksymalna długość BUS ma zastosowanie pod warunkiem, że zachowane są tolerancje napięcia zasilania.

### WYDAJNOŚĆ I JEDNOSTKA CENTRALNA

Głównym elementem okablowania magistrali iNELS są jednostki centralne CU3-0xM. Istnieje kilka typów jednostek centralnych, w zależności od zastosowania i interfejsów komunikacyjnych. Każda jednostka centralna ma co najmniej jedną magistralę. Do tej magistrali można podłączyć maksymalnie 32 jednostki. Całkowita liczba jednostek i magistrali jest podana przez liczbę jednostek centralnych w topologii nadrzędnej systemu iNELS BUS. Ponadto należy spełnić wymóg dotyczący maksymalnego obciążenia jednej gałęzi magistrali prądem nie większym niż 1000 mA, który jest sumą prądów znamionowych jednostek podłączonych do tej gałęzi magistrali. W przypadku podłączania jednostek o poborze większym niż 1A można zastosować BPS3-01M o poborze 3A.

### ZASILANIE SYSTEMU

Do zasilania jednostek systemu zaleca się zastosowanie zasilacza ELKO EP o nazwie PS3-30/iNELS lub PS3-100/iNELS. Zalecamy wspomaganie systemu akumulatorami zewnętrznymi podłączonymi do źródła zasilania PS3-100/iNELS (patrz przykładowy schemat podłączenia układu sterowania).

### INFORMACJE OGÓLNE

Jednostka może pracować jako samodzielny element bez jednostki centralnej jedynie w bardzo ograniczonym zakresie swoich funkcji. Aby urządzenie było w pełni użyteczne, konieczne jest podłączenie go do jednostki centralnej systemu serii CU3 lub do systemu, w którym znajduje się już to urządzenie, jako jego rozszerzenie o inne funkcje systemu.

Wszystkie parametry urządzenia ustawiane są poprzez jednostkę centralną serii CU3 w oprogramowaniu iDM3.

Na przednim panelu urządzenia znajdują się diody LED sygnalizujące napięcie zasilania i komunikację z jednostką centralną serii CU3. Jeśli dioda RUN miga w regularnych odstępach czasu, odbywa się standardowa komunikacja. Jeśli dioda RUN świeci się światłem ciągłym, urządzenie jest zasilane z magistrali, ale urządzenie na magistrali nie komunikuje się. Jeżeli dioda RUN nie świeci, na zaciskach BUS+ i BUS- nie ma napięcia zasilania.

Przed instalacją urządzenia oraz przed oddaniem go do eksploatacji należy dokładnie zapoznać się z instrukcją montażu obsługi oraz instrukcją montażu systemu iNELS3. Instrukcja obsługi przeznaczona jest do montażu urządzeń i dla użytkowników urządzeń. Instrukcja stanowi część dokumentacji instalacji elektrycznej i można je również pobrać ze strony internetowej [www.inels.cz](http://www.inels.cz). Uwaga, ryzyko porażenia prądem! Instalację i podłączenie może wykonać wyłącznie osoba posiadająca odpowiednie kwalifikacje zawodowe w zakresie elektryki, pod warunkiem przestrzegania obowiązujących przepisów. Nie dotykaj części urządzenia pod napięciem. Zagrożenie życia. Podczas montażu, konserwacji, modyfikacji i napraw należy przestrzegać przepisów bezpieczeństwa, norm, wytycznych i przepisów zawodowych dotyczących pracy ze sprzętem elektrycznym. Przed rozpoczęciem prac przy urządzeniu należy odłączyć napięcie od wszystkich przewodów, podłączonych części i zacisków. Niniejsza instrukcja zawiera jedynie ogólne wskazówki, które muszą być stosowane w ramach danej instalacji. W ramach przeglądów i konserwacji należy regularnie sprawdzać (przy wyłączonym zasilaniu) szczelność zacisków.