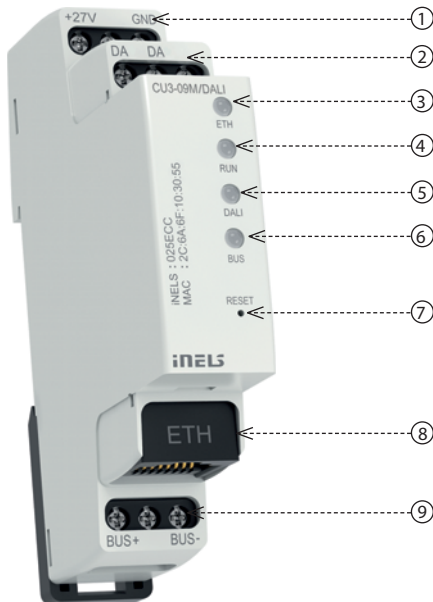




## Charakteristika

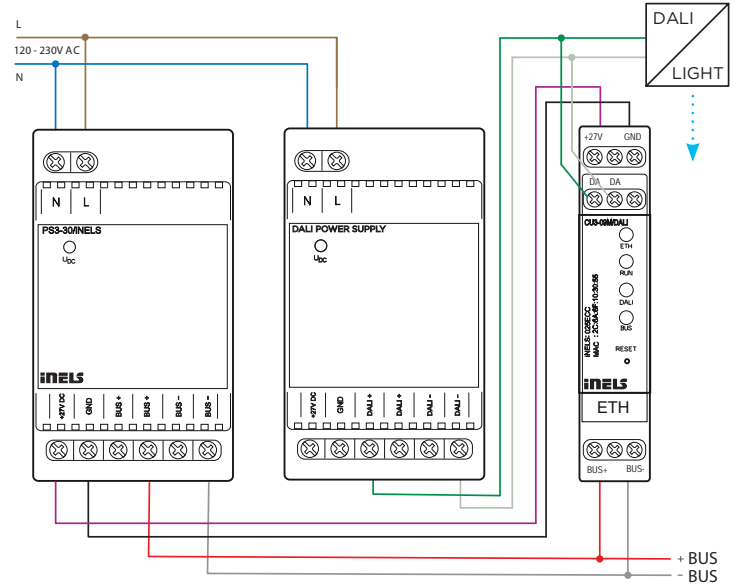
- Unitatea CU3-09M este una dintre unitățile de control de bază ale sistemului iNELS BUS.
- Unitatea poate funcționa fie independent ca un proiect de sine stătător, fie poate fi controlată de un software central ca parte a unei rețele mai mari.
- Unitatea este echipată cu o magistrală BUS, la care pot fi conectate până la 32 de elemente din portofoliul iNELS BUS.
- Sarcina de curent a unei linii este de max. 1 A; dacă este conectat un dispozitiv cu o sarcină de curent mai mare de 1 A, poate fi utilizat sistemul BPS3-01M cu o capacitate de 3 A.
- Unitatea de sistem CU3-09M/DALI este echipată cu o magistrală DALI.
- Magistrala de sistem DALI permite controlul a până la 64 de adrese DALI independente.
- Adresarea DALI poate fi realizată cu ajutorul software-ului iDM3.
- Conectorul Ethernet RJ45 100 Mbps servește la comunicarea directă cu cloud-ul pentru a controla aplicația mobilă sau pentru a comunica cu unitatea mamă în cadrul topologiei iNELS IP.
- Configurarea se face în software iNELS3 Designer & Manager (iDM3).
- Mulțumită iDM3 este posibilă actualizarea firmware-ului unităților centrale și a unităților periferice conectate la magistrală.
- Unitatea centrală este implementată cu protocolul MQTT pentru comunicarea cu terțe părți.
- Unitatea este alimentată cu 27 V DC prin intermediul sursei de alimentare iNELS.
- Unitățile de sistem CU3-09MDALI în versiunea 1-MODULE sunt concepute pentru conectare la șina DIN EN60715.

## Descrierea dispozitivului



1. Terminalele de alimentare
2. Interfață de ieșire DALI
3. Indicare cu LED a comunicării Ethernet
4. Indicare cu LED a stării de funcționare a unității
5. Indicare cu LED a magistralei DALI
6. Indicare cu LED a magistralei BUS
7. Buton reset
8. Port Ethernet 100 Mbps (RJ45)
9. Magistrală de date BUS

## Conectare



## Parametri tehnici

### Indicare LED STATUS

Verde - RUN:	Programul principal rulează
Roșu - ERR:	Programul principal stă

### Comunicare

<i>Magistrală de sistem BUS</i>	
Numărul maxim de unități:	max. 32 de unități
Indicarea stării (LED BUS):	verde - indică starea de funcționare a magistralei roșu - indică o eroare a magistralei

### Interfață de ieșire DALI

Numărul maxim de adrese DALI:	64
Alimentarea magistralei:	trebuie conectată o sursă de alimentare externă DALI
Indicarea stării (LED DALI):	verde - indicarea stării de funcționare

### Ethernet

Conector:	RJ45
Viteza de comunicare:	100 Mbps
Indicarea stării Ethernet (LED ETH):	verde - comunicare Ethernet galben - viteză Ethernet 100 Mbps
Adresa IP implicită:	192.168.1.1

### Buton RESET

Repornire:	apăsare scurtă
Reset (revenire la setările din fabrică):	apăsăți butonul și activați alimentarea, eliberați butonul 10 s după activarea alimentării

### Alimentare

Tensiunea de alimentare/toleranță:	27 V DC, -20/+10 %
Curent nominal:	50 mA (při 27 V DC)

### Condiții de funcționare

Temperatura de lucru:	-20 .. +55 °C
Temperatura de depozitare:	-25 .. +70 °C
Umiditatea aerului:	max. 80%
Gradul de protecție:	IP20 aparatul, IP40 cu acoperire în tablou de distribuție
Grad de poluare:	2
Poziția de lucru:	arbitrară
Instalare:	pentru montare pe șină DIN EN 60715
Varianta:	1-MODUL
Conectori:	max. 2.5 mm <sup>2</sup>

### Dimensiuni și greutate

Dimensiuni:	94 x 17.6 x 64 mm
Greutate:	72 g
Standarde relevante:	EN 63044-1, EN 62368-1

### CONECTAREA LA SISTEM, MAGISTRALA DE INSTALARE BUS

Unitățile periferice iNELS3 se conectează la sistem prin intermediul magistralei de instalare BUS. Firele magistralei de instalare se conectează la conectorii unității, la conectorii BUS+ și BUS-, iar firele nu pot fi interschimbate. Pentru magistrala de instalare BUS, este necesar să se utilizeze un cablu cu conductori cu perechi răsucite, cu un diametru al miezului de cel puțin 0,8 mm; cablul recomandat este iNELS BUS Cable, ale cărui proprietăți corespund cel mai bine cerințelor magistralei de instalare BUS. În majoritatea cazurilor, este posibil să se utilizeze și cablul JYSTY 1x2x0,8 sau JYSTY 2x2x0,8. În cazul unui cablu cu două perechi de fire răsucite, nu este posibilă utilizarea celei de-a doua perechi pentru un alt semnal modulat din cauza vitezei de comunicare, adică nu este posibilă utilizarea unei perechi pentru un segment BUS și a doua pereche pentru celălalt segment BUS în cadrul unui singur cablu. La magistrala de instalare BUS, este necesar să se asigure ca aceasta să se afle la o distanță de cel puțin 30 cm de linia electrică și trebuie instalată în conformitate cu proprietățile sale mecanice. Pentru a crește rezistența mecanică a cablurilor, recomandăm întotdeauna instalarea cablului într-un tub pentru instalații electrice cu diametru adecvat. Topologia magistralei de instalare BUS este liberă, cu excepția inelului, unde fiecare capăt al magistralei trebuie să fie terminat la bornele BUS+ și BUS- cu unitatea periferică. La respectarea tuturor cerințelor de mai sus, lungimea maximă a unui segment al magistralei de instalare poate atinge până la 350 m. Deoarece comunicarea de date și alimentarea unităților sunt realizate într-o singură pereche de conductori, este necesar să se respecte diametrul conductorilor în ceea ce privește căderea de tensiune pe linie și curentul maxim absorbit. Lungimea maximă specificată pentru magistrala BUS este valabilă cu condiția respectării toleranțelor tensiunii de alimentare.

### CAPACITATE ȘI UNITATE CENTRALĂ

Elementul principal al instalației electrice al magistralei iNELS este reprezentat de unitățile centrale CU3-0xM. Există mai multe tipuri de unități centrale, în funcție de aplicație și de interfețele de comunicare. Fiecare unitate centrală dispune de cel puțin o magistrală BUS. La această magistrală pot fi conectate până la 32 de unități. Numărul total de unități și magistrale este determinat de numărul de unități centrale din topologia superioară a sistemului iNELS BUS. În plus, este necesar să se respecte cerința privind sarcina maximă a unei ramuri a magistralei BUS cu un curent maxim de 1000 mA, care este dat de suma curenților nominali ai unităților conectate la această ramură a magistralei. La conectarea unităților cu un consum mai mare de 1 A, se poate utiliza BPS3-01M cu un consum de 3 A.

### ALIMENTAREA SISTEMULUI

Pentru alimentarea unităților de sistem, se recomandă utilizarea sursei de alimentare a companiei ELKO EP cu denumirea PS3-30/iNELS sau PS3-100/iNELS. Recomandăm să asigurați un back-up al sistemului cu baterii externe conectate la sursa PS3-100/iNELS (a se vedea schema electrică a sistemului de control).

### INFORMAȚII GENERALE

Unitatea este capabilă să funcționeze ca element de sine stătător, fără o unitate centrală, doar într-o gamă foarte limitată de funcții. Pentru o utilizare completă a unității, este necesar ca aceasta să fie conectată la unitatea centrală a sistemului din seria CU3 sau la un sistem care conține deja această unitate, ca o extensie a acestuia cu alte funcții ale sistemului.

Toți parametrii unității se setează prin intermediul unității centrale din seria CU3 în software-ul iDM3.

Pe panoul frontal al unității sunt diode LED care indică tensiunea de alimentare și comunicarea cu unitatea centrală din seria CU3. Dacă dioda RUN clipește la intervale regulate, înseamnă că are loc o comunicare standard. Dacă dioda RUN este aprinsă permanent, unitatea este alimentată de la magistrală, dar nu comunică pe magistrală. Dacă dioda RUN nu este aprinsă, la bornele BUS+ și BUS- nu este prezentă nicio tensiune de alimentare.

Înainte de a instala dispozitivul și înainte de punerea în funcțiune, vă rugăm să citiți cu atenție Manualul de instalare și utilizare și Ghidul de instalare a sistemului iNELS3. Instrucțiunile de utilizare sunt destinate pentru montarea dispozitivului și utilizatorului echipamentului. Instrucțiunile sunt incluse în documentația instalației electrice și pot fi, de asemenea, descărcate de pe site-ul [www.inels.cz](http://www.inels.cz). Atenție, pericol de electrocutare! Instalarea și conectarea pot fi efectuate numai de către un personal cu calificare corespunzătoare în domeniul electric, în conformitate cu reglementările în vigoare. Nu atingeți părțile sub tensiune ale dispozitivului. Pericol pentru viață. La montare, întreținere, modificare și reparații, trebuie respectate reglementările de siguranță, standardele, directivele și dispozițiile profesionale pentru lucrul cu echipamente electrice. Înainte de a începe lucrul la dispozitiv, este esențial ca toate firele, piesele conectate și bornele să fie scoase de sub tensiune. Acest manual conține doar instrucțiuni generale care trebuie aplicate în cadrul instalației respective. Ca parte a inspecției și întreținerii, verificați în mod regulat strângerea clemelor (cu alimentarea oprită).

### DECLARAȚIE DE CONFORMITATE

Prin prezenta ELKO EP, s.r.o. declară, că echipamentul de tip CU3-08M este în conformitate cu Directivele 2014/30/UE, 2011/65/UE, 2015/863/UE și 2014/35/UE. Textul integral al Declarației de conformitate UE este disponibil pe site-ul:

<https://www.elkoep.com/central-unit-with-1x-bus-1x-dali---cu3-09mdali>