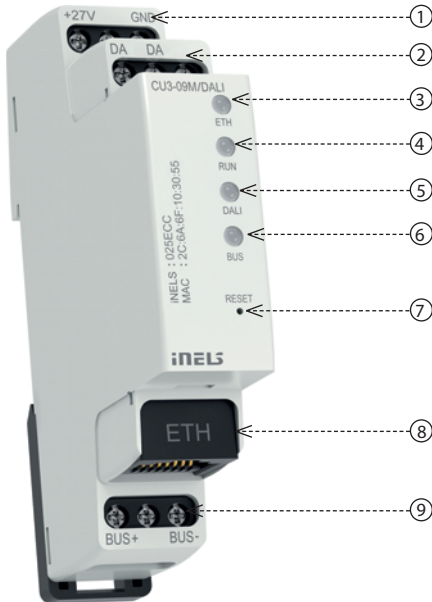




Jellemzők

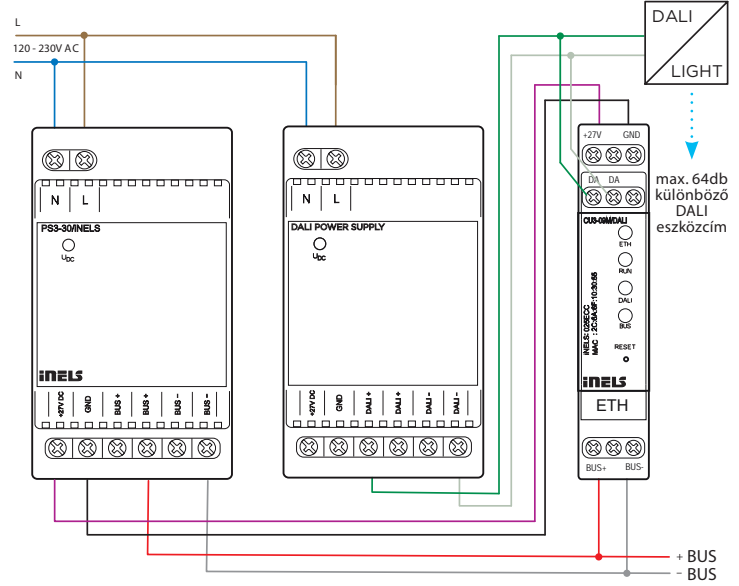
- A CU3-09M az iNELS rendszer központi egysége, mely közvetítőként működik a felhasználói szoftver interfész és az iNELS BUS buszvonallal (BUS) csatlakoztatott vezérlők és egységek között.
- Az egység alkalmazható akár egy önnálló, független projekt központi vezérlőelemként, vagy akár egy nagyobb rendszer által vezérelt eszközként is.
- Az egység 2db BUS vonallal rendelkezik, melyekre 2x32db eszköz csatlakoztatható.
- Az áramfelvétel egy BUS ágon max. 1A lehet. Ha a csatlakoztatott egységek össz. áramfelvétele 1A-nél nagyobb, akkor használható a 3A-es BPS1-01M.
- A CU3-09M/DALI központi egység rendelkezik egy darab DALI busz vonallal. (DALI1 protokoll).
- A DALI busz vonalon 64db különböző DALI címmel rendelkező eszköz (lámpatest, előtét, stb.) címezhető.
- DALI eszközcímezési lehetőség az iDM3 konfigurátor szoftveren keresztül.
- 100Mbps Ethernet RJ45 csatlakozó az iNELS Cloud, mobil APP és iNELS IP eszközök eléréséhez.
- Rendszerkonfiguráció, a központi egységek és a BUS-os eszközök firmware frissítése elvégezhető az iNELS Designer & Manager szoftveren keresztül (iDM3).
- MQTT protokoll támogatás a más gyártók termékeinek integrációjához.
- Tápellátás a BUS2 megjelölésű buszvonallal, melyet a buszillesztő egységen keresztül a 27V DC iNELS BUS tápegység lát el.
- A CU3-09M/DALI, mindössze 1 modul széles rendszeregységek DIN/Kalapsínre rögzíthetőek EN60715.

Bekötés



- Tápellátás sorkapcsai
- DALI interfész
- Ethernet kommunikáció LED visszajelzés
- Működési állapot LED visszajelzés
- DALI busz LED visszajelzés
- iNELS BUS LED visszajelzés
- RESET gomb
- Ethernet port 100 Mbps (RJ45)
- iNELS BUS adatbusz

Az eszköz részei



Műszaki paraméterek

LED állapotvisszajelzés

Zöld - Program futtatása (RUN):	A főprogram futtatása
Piros - HIBA (ERR):	A program elakadt

Kommunikáció

iNELS BUS	
A buszvonallal csatlakoztatott eszközök max. darabszáma:	max. 32db eszköz
Állapotjelzés (LED BUS):	zöld - kommunikáció a buszvonalon piros - hiba lépett fel a buszvonalon

DALI interfész

Címezhető DALI eszközök száma:	64
DALI busz tápellátása:	külső DALI tápegység alkalmazása szükséges
Állapotjelzés (LED DALI):	zöld: aktív DALI kommunikáció

Ethernet

Csatlakozó:	RJ45
Kommunikáció sebessége:	100 Mbps
Ethernet kapcsolat állapotvisszajelzése (LED ETH):	zöld: Aktív Ethernet kommunikáció sárga: Ethernet sebesség: 100Mbps
Alapértelmezett IP cím:	192.168.1.1

RESET gomb:

Újraindítás:	rövid gombnyomás
Reset (Gyári beállítások visszaállítása):	Tartsa lenyomva a gombot, majd kapcsolja be az eszközt bekapcsolás után 10 másodperccel engedje fel.

Tápellátás

Tápfeszültség:	27 V DC, -20/+10 %
Áramfelvétel:	50mA (27V DC esetén)

Üzemi körülmények

Üzemi hőmérséklet:	-20 .. +55 °C
Tárolási hőmérséklet:	-25 .. +70 °C
Levegő páratartalom	max. 80%
Védettségi fok:	IP20: eszköz önmagában, IP40: kapcsolószekrénybe szerelve
Szennyezettségi fok:	2
Működési helyzet:	Tetszőleges
Telepítés:	kapcsolószekrénybe, DIN sínre (EN 60715)
Kivétel:	1-MODUL
Sorkapocs befogadóképessége:	max. 2.5 mm ²

Méretetek és tömeg

Méretetek:	94 x 17,6 x 64 mm
Tömeg:	72 g
Szabványok	EN 63044-1, EN 62368-1

CSATLAKOZÁS A RENDSZERHEZ - INSTALLÁCIÓS INELS BUS

Az iNELS3 periférikus egységei az installációs BUS-on keresztül csatlakoznak a rendszerhez. Az installációs busz vezetékai az egységek BUS+ és a BUS- sorkapcsaihoz polaritáshelyesen csatlakoznak, a vezetékek polaritása nem cserélhető fel. Az installációs BUS vezetékéhez csavart érpáras vezetékkel kell használni, melynek erenkénti átmérője legalább 0.8 mm. Ajánlott az iNELS BUS Cable buszvezeték használata, melynek jellemzői a leginkább megfelelnek a BUS telepítési követelményeinek. A legtöbb esetben használható a JYSTY 1x2x0.8 vagy a JYSTY 2x2x0.8 vezeték is. Két csavart érpáras buszvezeték telepítése esetén nem használható csak az egyik csavart érpár kommunikációs buszként, ugyanis erősen befolyásolnák egymás modulációját és a kommunikáció sebességét. Nem köthető be tehát az egyik érpárra az egyik BUS vonal, a másik érpárra a másik BUS vonal. Az installációs BUS vezetékének telepítésénél nagyon fontos betartani a legalább 30 cm távolságot a hálózati feszültségű vezetékektől, valamint stabil mechanikai tartás biztosítása. A kábelek mechanikai védelmének növelése érdekében ajánlott megfelelő átmérőjű védőcső használata. A BUS a gyűrű kialakítás kivételével egy nyílt topológiájú buszrendszer, melyet mindkét végén egy egység (CU vagy periféria) BUS+ és BUS- sorkapcsába csatlakoztatva le kell zárni. Egy BUS vonal maximális hossza 300 m lehet. Az adatforgalom és a perifériák tápellátása ugyanazon az egy pár vezetéken történik (BUS-on), ezért a feszültségvesztés és az áramfelvétel szempontjából ügyelni kell a vezetékek méretezésére és hosszára. A BUS vezetékek maximális hossza a tápfeszültségű tőrés fi gyelembevétele mellett értendő.

CSATLAKOZÁS A RENDSZERHEZ

A CU3-01M/02M vagy a miniCU CU03-07/08/09/10M központi egységekhez rendszeregységek csatlakoztatása lehetséges független BUS vonalakon a BUS1+, BUS1- vagy BUS2+, BUS2- sorkapcsokon. Mindkét BUS vonalra 32 rendszeregység csatlakoztatása lehetséges, így összességében akár 64 darab eszköz csatlakoztatható egy központra. A BUS vonal terheltségét ellenőrizni szükséges, a maximálisan megengedett terhelés 1000mA vonalanként. Amennyiben a csatlakoztatott rendszereszközök össz áramfelvétele magasabb, mint 1A, BPS3-01M modul alkalmazása szükséges, mellyel a vonal terhelhetősége a 3A-t is elérheti. Ha a maximális vonalankénti eszközszámot, vagy a maximális terhelhetőséget elérjük mindkét BUS vonalon, MI3-02M (CU3-01M/02M központi egységekhez) buszbővítő eszköz alkalmazása lehetséges további buszvonalakért. Figyelem! CU3-08M központtal az MI3-02M buszbővítő nem kompatibilis! Egy CU3-01M/02M központhoz maximum összesen 8db buszbővítő modul kapcsolható.

A RENDSZER TÁPELLÁTÁSA

A rendszeregységek tápfeszültség ellátásához az ELKO EP PSM3-30/iNELS, PSM3-60/iNELS, PSM3-100/iNELS típusú tápegységet célszerű használni. A rendszer szünetmentességének biztosítása javasolt.

ÁLTALÁNOS INFORMÁCIÓ

Az egység használatához szükséges, hogy az egység csatlakoztatva legyen egy CU3 sorozatú központi egységhez, a rendszer központi egységéhez (CU3), vagy egy olyan rendszerhez, amely már tartalmazza ezt az egységet, mint a rendszer bővítésének része

A CU3-0xM központi egység beállításai az IDM3 szoftverrel végezhető el.

A nyomtatott áramkörön lévő LED visszajelzi a tápellátást és a kommunikációt. A RUN dióda folyamatosan világít, ha a központi egység tápellátást kap a BUS vonalról, de kommunikáció nincsen a vonalon. A RUN dióda nem világít, ha nincsen tápfeszültség a BUS2+ és BUS2- sorkapcsok között.

Figyelem

A készülék beépítése és üzembe helyezése előtt olvassa el ezt a használati utasítást, valamint az iNELS3 rendszer telepítési útmutatóját és csak a teljes megértést követően kezdje meg a telepítést. A használati utasítás a készülék beépítéséről és felhasználásáról ad tájékoztatást, melyet csatolni kell a villamos dokumentációhoz. A használati utasítás megtalálható a www.inels.hu weboldalon is. Figyelem, az elektromos áram sérülést okozhat! A szerelést csak megfelelő képzettséggel rendelkező személy végezheti és a szerelésnek meg kell felelnie a hatályos szabályoknak. Az eszközök erősáramú részeinek érintése életveszélyes! Szereléskor, szervizelésnél, módosításoknál és javítások esetén feltétlenül be kell tartani az elektromos berendezésekkel történő munkavégzésre vonatkozó biztonsági előírásokat, normákat, irányelveket és speciális szabályokat. Mielőtt megkezdene a munkát a készülékkel az összes vezeték, csatlakozó alkatrészeket, és a csatlakozókat is feszültségmentesíteni kell. Ez a használati utasítás a telepítés során alkalmazandó általános irányelveket tartalmazza. Az ellenőrzések és karbantartások során mindig ellenőrizze (feszültségmentesítés után) a vezetékek bekötésére szolgáló sorkapocs csavarok meghúzott állapotát.

Megfelelőség

Az ELKO EP kijelenti, hogy a PS3-30/DALI típusú berendezés megfelel a 2014/30/EU, 2011/65/EU, 2015/863/EU és 2014/35/EU irányelveknek. A teljes Európai Megfelelőségi Nyilatkozat elérhető a következő címen:

<https://www.elkoep.com/central-unit-with-1x-bus-1x-dali---cu3-09mdali>