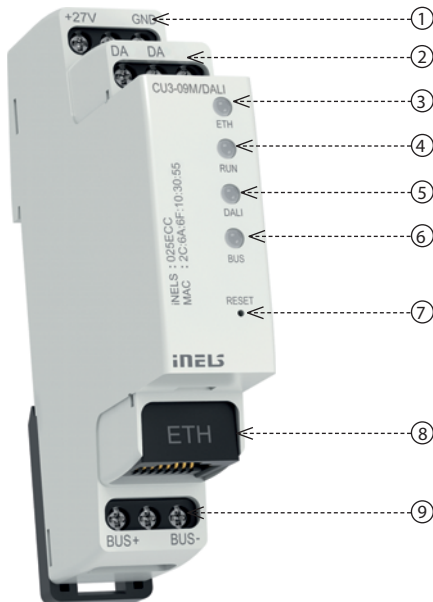




Characteristic

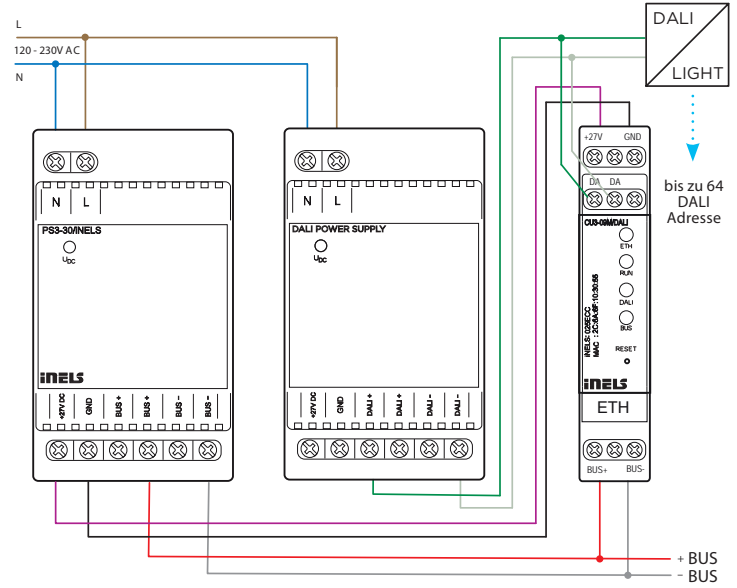
- Einheit CU3-07M ist eine der grundlegenden Steuereinheiten des Systems iNELS BUS.
- Die Einheit kann entweder als autonomes Projekt arbeiten oder als Teil eines größeren Netzwerks vom System IP-MASTER gesteuert werden.
- Die Einheiten sind mit einer BUS-Leitung ausgestattet, an die bis zu 32 Elemente aus dem Portfolio iNELS BUS angeschlossen werden können.
- Die Strombelastung einer Leitung beträgt max. 1 A; wird ein Gerät mit einem Verbrauch von über 1 A angeschlossen, kann das System BPS3-01M mit einer Kapazität von 3 A verwendet werden.
- Die Einheit CU3-07M ist mit einem EBM-Bus ausgestattet. Der EBM-Systembus ermöglicht die Verbindung der Zentraleinheit mit externen Haupteinheiten mit dem DALI/DMX EMDC-64M-Wandler (max. 4 NOS).
- Der RJ45-Ethernet-Stecker 100 Mbit/s wird für die direkte Kommunikation mit der Cloud zur Steuerung der mobilen App oder zur Kommunikation mit der übergeordneten Einheit innerhalb der iNELS-IP-Topologie verwendet.
- Konfiguration erfolgt über die Software iNELS3 Designer & Manager (iDM3).
- Dank iDM3 ist es möglich, die Firmware der Zentraleinheiten und der an den Bus angeschlossenen Peripheriegeräte zu aktualisieren.
- Das Gerät wird mit 27 V DC über das iNELS-Netzteil versorgt.
- Systemeinheiten CU3-07M in der Version 1-MODULE sind für den Anschluss an die DIN EN60715-Schiene vorgesehen.

Beschreibung



1. Stromversorgungsklemmen
2. DALI-Ausgangsschnittstelle
3. LED-Anzeige der Ethernet-Kommunikation
4. LED-Anzeige des Betriebszustandes der Einheit
5. LED-Anzeige der DALI-Schnittstelle
6. LED-Anzeige BUS
7. Reset-Taste
8. Ethernet-Port 100 Mbps (RJ45)
9. Datenbus BUS

Schaltbild



Technische parameter

LED-STATUS-Anzeige

Grün - RUN:	Das Hauptprogramm läuft
Rot - ERR:	Das Hauptprogramm läuft nicht

Kommunikation

<i>Systembus BUS</i>	
Maximale Anzahl der Einheiten:	max. 32 Einheiten
Zustandsanzeige (LED BUS):	Grün – Anzeige des Bus-Betriebszustandes Rot – Bus-Fehleranzeige
<i>DALI-Ausgangsschnittstelle</i>	
Max. Anzahl der DALI-Adressen:	64
Bus-Stromversorgung:	Externe DALI-Quelle muss angeschlossen werden
Zustandsanzeige (LED DALI):	Grün – Anzeige des Betriebszustandes
<i>Ethernet</i>	
Stecker:	RJ45
Kommunikationsgeschwindigkeit:	100 Mbps
Ethernet-Zustandsanzeige (LED ETH):	Grün – Ethernet-Kommunikation Gelb – Ethernet-Geschwindigkeit 100 Mbps
Voreingestellte IP-Adresse:	192.168.1.1

RESET-Taste

Neustart:	Kurzes Drücken
Zurücksetzen (auf die Werkseinstellungen):	Taste drücken und Stromversorgung anschließen, Taste 10 s nach Stromanschluss loslassen

Stromversorgung

Versorgungsspannung/Toleranz:	27 V DC, -20/+10 %
Nennstrom:	50 mA (bei 27 V DC)

Betriebsbedingungen

Betriebstemperatur:	-20 .. +55 °C
Lagertemperatur:	-25 .. +70 °C
Luftfeuchtigkeit:	max. 80%
Schutzart:	IP20-Gerät, IP40 mit Deckung im Verteiler
Verschmutzungsgrad:	2
Arbeitsstellung:	beliebig
Installation:	in den Verteiler auf die DIN-Schiene EN 60715
Ausführung:	1-MODUL
Klemmenleiste:	max. 2.5 mm ²

Abmessungen und Gewicht

Abmessungen:	94 x 17,6 x 64 mm
Gewicht:	72 g
Entsprechende Normen:	EN 63044-1, EN 62368-1

Allgemeine Instruktionen

ANSCHLUSS AN DAS SYSTEM, INSTALLATIONSBUS

Die iNELS3-Peripheriegeräte werden über den Installationsbus an das System angeschlossen. Die Leiter des Installationsbusses werden an die Klemmenleisten der Einheiten an den Klemmen BUS+ und BUS- angeschlossen und sie sind nicht vertauschbar. Für den Installationsbus ist die Verwendung eines Kabels mit einem verdrehten Leiterpaar mit einem Aderdurchmesser von mindestens 0,8 mm erforderlich, wobei das iNELS BUS-Kabel empfohlen wird, dessen Eigenschaften den Anforderungen des Installationsbusses am besten entsprechen. In den meisten Fällen kann auch das Kabel JYSTY 1x2x0.8 oder JYSTY 2x2x0.8 verwendet werden. Bei einem Kabel mit zwei verdrehten Leiterpaaren ist es aufgrund der Kommunikationsgeschwindigkeit nicht möglich, das zweite Paar für ein weiteres moduliertes Signal zu nutzen, d. h. es ist nicht möglich, ein Paar für ein BUS-Segment und das andere Paar für das zweite BUS-Segment innerhalb eines Kabels zu nutzen. Beim Installationsbus ist auf einen Abstand von mindestens 30 cm zur Stromleitung zu achten und die Installation in Übereinstimmung mit seinen mechanischen Eigenschaften durchzuführen. Um die mechanische Widerstandsfähigkeit der Kabel zu erhöhen, empfehlen wir, die Kabel immer in einem Elektroinstallationsrohr mit geeignetem Durchmesser zu verlegen. Die Topologie des Installationsbusses ist bis auf einen Kreis frei, wobei jedes Bus-Ende an den Klemmen BUS+ und BUS- mit einem Peripheriegerät abgeschlossen werden muss. Bei Einhaltung der oben genannten Anforderungen kann die maximale Länge eines Segments des Installationsbusses bis zu 350 m betragen. Da die Datenkommunikation und die Stromversorgung der Einheiten in einem Leiterpaar erfolgen, ist es notwendig, den Durchmesser der Adern im Hinblick auf den Spannungsabfall auf der Leitung und den maximal aufgenommenen Strom zu beachten. Die genannte maximale Bus-Länge gilt unter der Voraussetzung, dass die Toleranzen der Versorgungsspannung eingehalten werden.

KAPAZITÄT UND ZENTRALEINHEIT

Das Hauptelement der iNELS-Busverkabelung sind die Zentraleinheiten CU3-0xM. Je nach Verwendungszweck und Kommunikationsschnittstelle gibt es verschiedene Arten von Zentraleinheiten. Jede Zentraleinheit verfügt über mindestens einen BUS. An diesen Bus können bis zu 32 Einheiten angeschlossen werden. Die Gesamtzahl der Einheiten und Busse ergibt sich aus der Anzahl der Zentraleinheiten in der übergeordneten Topologie des iNELS-BUS-Systems. Darüber hinaus ist die Anforderung an die maximale Belastung eines BUS-Zweigs mit einem Strom von max. 1000 mA einzuhalten, der sich aus der Summe der Nennströme der an diesem Bus-Zweig angeschlossenen Einheiten ergibt. Beim Anschluss von Einheiten mit einem Verbrauch von mehr als 1A kann der BPS3-01M mit einem Verbrauch von 3A verwendet werden.

SYSTEM-STROMVERSORGUNG

Zur Stromversorgung der Systemeinheiten wird die Verwendung des ELKO EP-Netzteils mit der Bezeichnung PS3-30/iNELS oder PS3-100/iNELS empfohlen. Wir empfehlen, das System mit externen Akkus abzusichern, die an das Netzgerät PS3-100/iNELS angeschlossen sind (siehe Beispielschaltplan des Steuerungssystems).

ALLGEMEINE INFORMATIONEN

Die Einheit kann als eigenständiges Element ohne Zentraleinheit nur in einem sehr eingeschränkten Funktionsumfang arbeiten. Um die Einheit vollständig zu nutzen, ist es erforderlich, dass die Einheit an die Zentraleinheit des Systems der CU3-Serie oder an ein System angeschlossen wird, das dieses Gerät als eine Erweiterung um weitere Systemfunktionen bereits enthält.

Sämtliche Geräteparameter werden über die Zentraleinheit der CU3-Serie in der iDM3-Software eingestellt.

Am Frontpanel der Einheit befinden sich LEDs zur Anzeige der Versorgungsspannung und der Kommunikation mit der Zentraleinheit der CU3-Serie. Wenn die RUN-Diode in regelmäßigen Abständen blinkt, findet eine standardmäßige Kommunikation statt. Wenn die RUN-Diode dauerhaft leuchtet, wird die Einheit über den Bus mit Strom versorgt, aber die Einheit am Bus kommuniziert nicht. Wenn die RUN-Diode nicht leuchtet, liegt an den Klemmen BUS+ und BUS- keine Versorgungsspannung an.

Achtung

Machen Sie sich vor der Installation des Geräts und vor seiner Inbetriebnahme gründlich mit der Montage- und Bedienungsanleitung sowie mit dem Installationshandbuch des iNELS3-Systems vertraut. Die Bedienungsanleitung ist für die Montage des Geräts und den Benutzer des Geräts bestimmt. Die Anleitung ist Bestandteil der Elektroinstallationsdokumentation und kann auch unter www.inels.cz heruntergeladen werden. Achtung, Stromschlaggefahr! Die Installation und der Anschluss dürfen nur von Personal mit entsprechender Elektrofachqualifikation und unter Einhaltung der geltenden Vorschriften durchgeführt werden. Berühren Sie keine spannungsführenden Teile des Geräts. Lebensgefahr. Bei Montage, Wartung, Umbauten und Reparaturen sind die Sicherheitsvorschriften, Normen, Richtlinien und Fachregeln für den Umgang mit elektrischen Anlagen zu beachten. Vor Beginn der Arbeiten am Gerät ist es erforderlich, dass alle Leitungen, Anschlusssteile und Klemmen spannungsfrei sind. Diese Anleitung enthält nur allgemeine Anweisungen, die innerhalb der jeweiligen Installation angewendet werden müssen. Überprüfen Sie im Rahmen der Inspektion und Wartung regelmäßig (bei ausgeschalteter Stromversorgung) den festen Sitz der Klemmen.

KONFORMITÄTSERKLÄRUNG

Die Gesellschaft ELKO EP, s.r.o. erklärt hiermit, dass der Gerätetyp CU3-08M den Richtlinien 2014/30/EU, 2011/65/EU, 2015/863/EU und 2014/35/EU entspricht. Der vollständige Wortlaut der EU-Konformitätserklärung steht auf der nachstehenden Website zur Verfügung: <https://www.elkoep.com/central-unit-with-1x-bus-1x-dali---cu3-09mdali>