

Varování!

Přístroj je konstruován pro připojení k napájecímu napětí AC/DC 24-240V a musí být instalován v souladu s předpisy a normami platnými v dané zemi. Instalaci, připojení, nastavení a obsluhu může provádět pouze osoba s odpovídající elektrotechnickou kvalifikací, která se dokonale seznámila s tímto návodem a funkcí přístroje. Přístroj obsahuje ochrany proti přepětovým špičkám a rušivým impulsům v napájecí síti. Pro správnou funkci těchto ochrany však musí být v instalaci předřazeny vhodné ochrany vyššího stupně (A, B, C) a dle normy zabezpečeno odrušení spínaných přístrojů (stykače, motory, indukční zátěže apod.). Před zahájením instalace se bezpečně ujistěte, že zařízení není pod napětím a hlavní vypínač je v poloze "VYPNUTO". Neinstalujte přístroj ke zdrojům nadměrného elektromagnetického rušení. Správnou instalací přístroje zajistíte dokonalou cirkulaci vzduchu tak, aby při trvalém provozu a vyšší okolní teplotě nebyla překročena maximální dovolená pracovní teplota přístroje. Pro instalaci a nastavení použijte šroubovák šíře cca 2 mm. Mějte na paměti, že se jedná o plně elektronický přístroj a podle toho také k montáži přistupujte. Bezproblémová funkce přístroje je také závislá na předchozím způsobu transportu, skladování a zacházení. Pokud objevíte jakékoliv známky poškození, deformace, nefunkčnosti nebo chybějící díl, neinstalujte tento přístroj a reklamujte jej u prodejce. S výrobkem se musí po ukončení životnosti zacházet jako s elektronickým odpadem.

Funkce odčerpávání

Funkce se používá při ochraně před přetečením a zaplavením prostor.

Po detekci maximální hladiny začne plynout nastavené zpoždění reakce. Po tomto čase výstupní kontakt okamžitě sepne 1 nebo 3-fázové čerpadlo, dokud není dosaženo minimální hladiny. Poté kdy opět začne běžet nastavené zpoždění. Následně čerpadlo vypíná.

Zapojení svorek: H - horní sonda, D - dolní sonda, C - společná.

Příklady zapojení

Hladinový komplet HRH-VS

- hladinový spínač a stykač s 3-fázovým čerpadlem pro studnu, vrt ...

Popis zapojení a nastavení:

- 1) Na řadovou svorku připojíte fázi (230V AC). Na nulovou svorkovnici přivedete nulový vodič (k přivedení kabelu používáte vývodky).
- 2) Na svorku H připojíte rudý vodič 3-žilového kabelu (D03VV-F 3x0.75/3.2 viz. příslušenství) a zakončíte jej sondou SHR-2. Tuto sondu umístíte do studny ve výšce kde bude hlídat MAXIMUM hladiny.
- 3) Na svorku D připojíte černý vodič 3-žilového kabelu (D03VV-F 3x0.75/3.2 viz. příslušenství) a zakončíte jej sondou SHR-2. Tuto sondu umístíte do studny ve výšce kde bude hlídat MINIMUM hladiny.
- 4) Na svorku C připojíte šedý vodič 3-žilového kabelu (D03VV-F 3x0.75/3.2 viz. příslušenství) a zakončíte jej sondou SHR-2. Tuto sondu umístíte do studny ve výšce kde bude POD MINIMEM hladiny, protože se jedná o sondu společnou.
- 5) Čerpadlo připojíte (jednotlivé fáze) na svorky stykače 2, 4, 6. Čerpadlo připojíte také na zemnicí vodič nebo svorku PE.
- 6) Svorky stykače 1, 3, 5, 7 připojíte přes jistič na jednotlivé fáze L1, L2, L3 (viz. obrázek).
- 7) Prvním potenciometrem na HRH-5 nastavte citlivost reakce sondy (doporučuje se polovina).
- 8) Druhým potenciometrem nastavte na PUMP DOWN = odčerpávání.
- 9) Třetím potenciometrem nastavte zpoždění reakce sepnutí čerpadla pro eliminaci nežádoucích sepnutí při výkyvech hladiny. Pokud je nádrž stabilní nastavte minimum pro okamžitě sepnutí čerpadla.

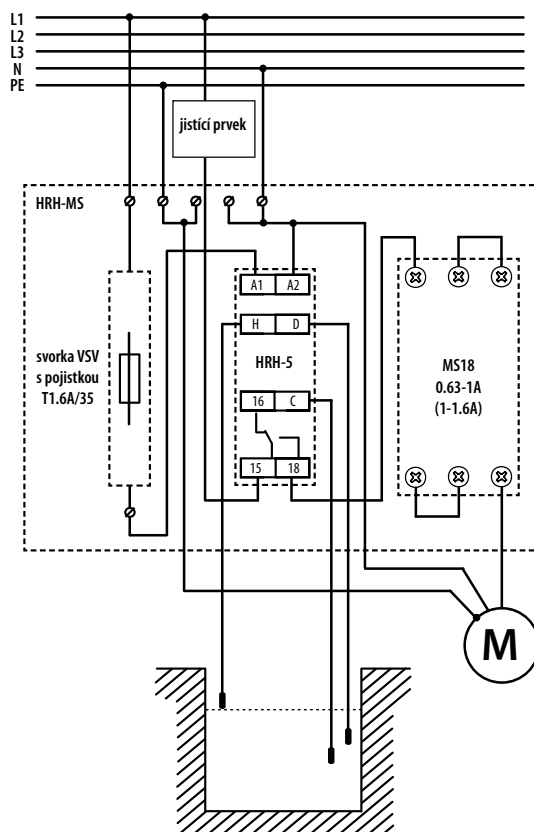
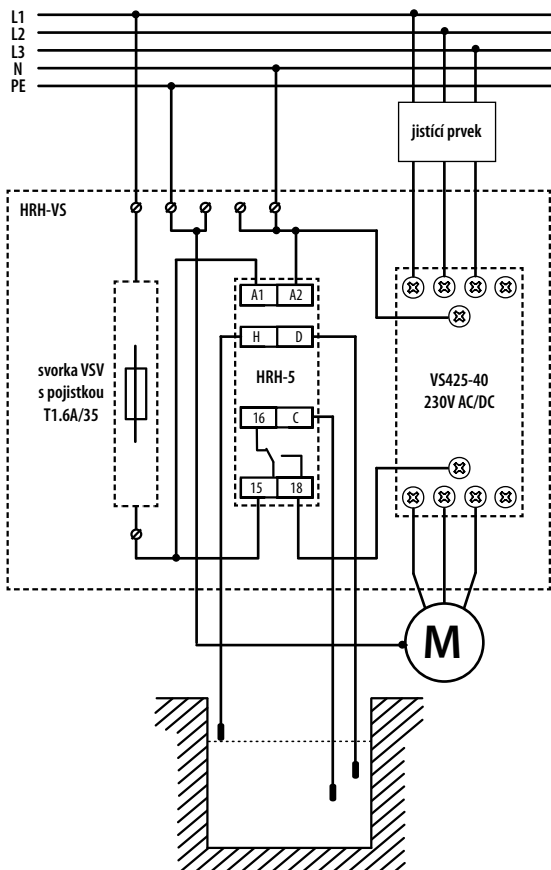


Hladinový komplet HRH-MS

- hladinový spínač a motorový spouštěč s 1-fázovým čerpadlem pro studnu, vrt ...

Popis zapojení a nastavení:

- 1) Na řadovou svorku připojíte fázi (230V AC). Na nulovou svorkovnici přivedete nulový vodič (k přivedení kabelu používáte vývodky).
- 2) Na svorku H připojíte rudý vodič 3-žilového kabelu (D03VV-F 3x0.75/3.2 viz. příslušenství) a zakončíte jej sondou SHR-2. Tuto sondu umístíte do studny ve výšce kde bude hlídat MAXIMUM hladiny.
- 3) Na svorku D připojíte černý vodič 3-žilového kabelu (D03VV-F 3x0.75/3.2 viz. příslušenství) a zakončíte jej sondou SHR-2. Tuto sondu umístíte do studny ve výšce kde bude hlídat MINIMUM hladiny.
- 4) Na svorku C připojíte šedý vodič 3-žilového kabelu (D03VV-F 3x0.75/3.2 viz. příslušenství) a zakončíte jej sondou SHR-2. Tuto sondu umístíte do studny ve výšce kde bude POD MINIMEM hladiny, protože se jedná o sondu společnou.
- 5) Na svorku 1 (motorového spouštěče) přivedete fázi L.
- 6) Propojte vodičem svorku 3 a 5 (motorového spouštěče) vodičem.
- 7) Propojte svorky 2 a 4 (motorového spouštěče) vodičem.
- 8) Na svorku 6 motorového spouštěče připojíte fázi z čerpadla.
- 9) Čerpadlo připojíte na nulovou svorkovnici.
- 10) Prvním potenciometrem na HRH-5 nastavte citlivost reakce sondy (doporučuje se polovina).
- 11) Druhým potenciometrem nastavte na PUMP DOWN = odčerpávání.
- 12) Třetím potenciometrem nastavte zpoždění reakce sepnutí čerpadla pro eliminaci nežádoucích sepnutí při výkyvech hladiny. Pokud je nádrž stabilní nastavte minimum pro okamžitě sepnutí čerpadla.



Hladinový komplet HRH-MS-VS - hladinový spínač, motorový spouštěč a stykač s 3-fázovým čerpadlem pro studnu, vrt ...

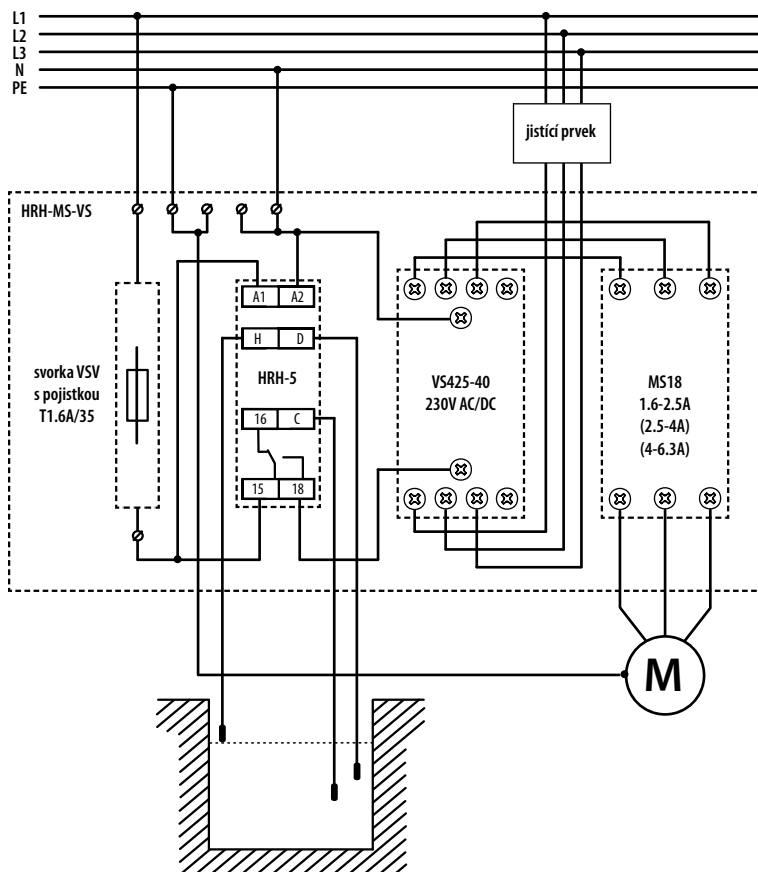


Popis zapojení a nastavení:

- 1) Na řadovou svorku připojíte fázi (230V AC). Na nulovou svorkovnici přivedete nulový vodič.
- 2) Na svorku H připojte rudý vodič 3-žilového kabelu (D03VV-F 3x0.75/3.2 viz. příslušenství) a zakončete jej sondou SHR-2. Tuto sondu umístíte do studny ve výšce kde bude hlídat MAXIMUM hladiny.
- 3) Na svorku D připojte černý vodič 3-žilového kabelu (D03VV-F 3x0.75/3.2 viz. příslušenství) a zakončete jej sondu SHR-2. Tuto sondu umístíte do studny ve výšce kde bude hlídat MINIMUM hladiny.
- 4) Na svorku C připojte šedý vodič 3-žilového kabelu (D03VV-F 3x0.75/3.2 viz. příslušenství) a zakončete jej sondu SHR-2. Tuto sondu umístíte do studny ve výšce kde bude POD MINIMUM hladiny, protože se jedná o sondu společnou.
- 5) Čerpadlo připojte (jednotlivé fáze) na svorky stykače 2, 4, 6.
- 6) Prvním potenciometrem na HRH-5 nastavte citlivost reakce sondy (doporučuje se polovina).

7) Druhý potenciometr nastavte na PUMP DOWN = odčerpávání.

8) Třetím potenciometrem nastavte zpoždění reakce sepnutí čerpadla pro eliminaci nežádoucích sepnutí při výkyvech hladiny. Pokud je nádrž stabilní nastavte minimum pro okamžitě sepnutí čerpadla.



Příslušenství

Kabel a vodič:

- 3 žilový kabel D03VV-F 3x0,75/3,2
- 1 žilový vodič D05V-K 0.75/3,2



Sonda SHR-2:

- použití v mírně znečištěné vodě, vrt, studny. Jedná se o sondu, která je potažená (chráněná) PVC krytem.
- S montáží formou zavěšení ve studni, vrtu.



Poznámka:

V případě že se jedná o nádrž z vodivého materiálu, jakými jsou např. kovové tanky, zapojení hladinového spínače HRH-5 se liší a to tím že společnou sondu „C“ nemusíme vkládat a propojovat ze sondu SHR-2, ale využíváme vodivost nádoby = C připojujeme na tělo nádoby.

Délka vodiče kabelu (mezi hladinovým spínačem a sondou) může být až 50m. Nedoporučujeme klást se silovým vedením, je ovlivněna citlivost zařízení a tím také celou funkčnost.