

ООО ЭЛКО ЭП РУС
4-я Тверская-Ямская 33/39
125047 Москва, Россия
Тел: +7 (499) 978 76 41
эл. почта: elko@elkoep.ru, www.elkoep.ru

ТОВ ЕЛКО ЕП УКРАЇНА
вул. Сирецька 35
04073 Київ, Україна
Тел.: +38 044 221 10 55
эл. почта: info@elkoep.com.ua, www.elkoep.ua



HRH-9/S

Дополнительная сигнализация к изделию HRH-9

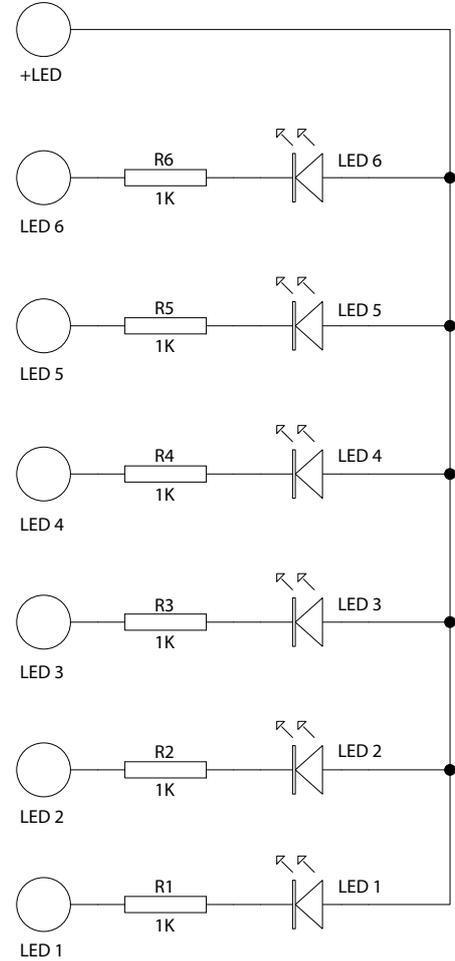
Made in Czech Republic
02-05/2021 Rev.:0



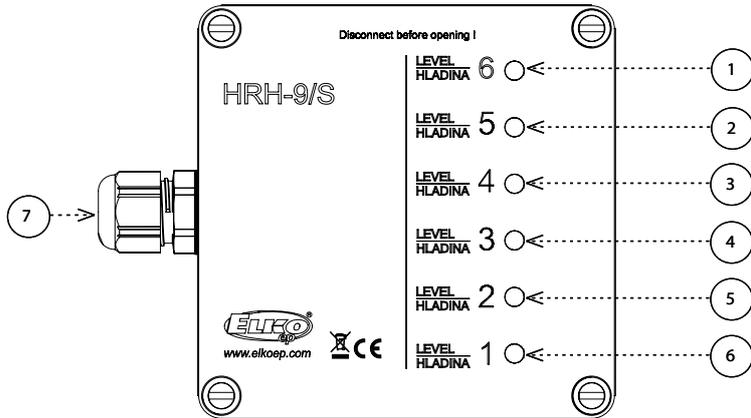
Характеристика

- дополнительная (внешняя) светодиодная сигнализация состояния уровня к изделию HRH-9
- 6 красных светодиодных индикаторов - уровни 1 ... 6
- корпус со степенью защиты IP65
- ввод для питающего кабеля

Подключение

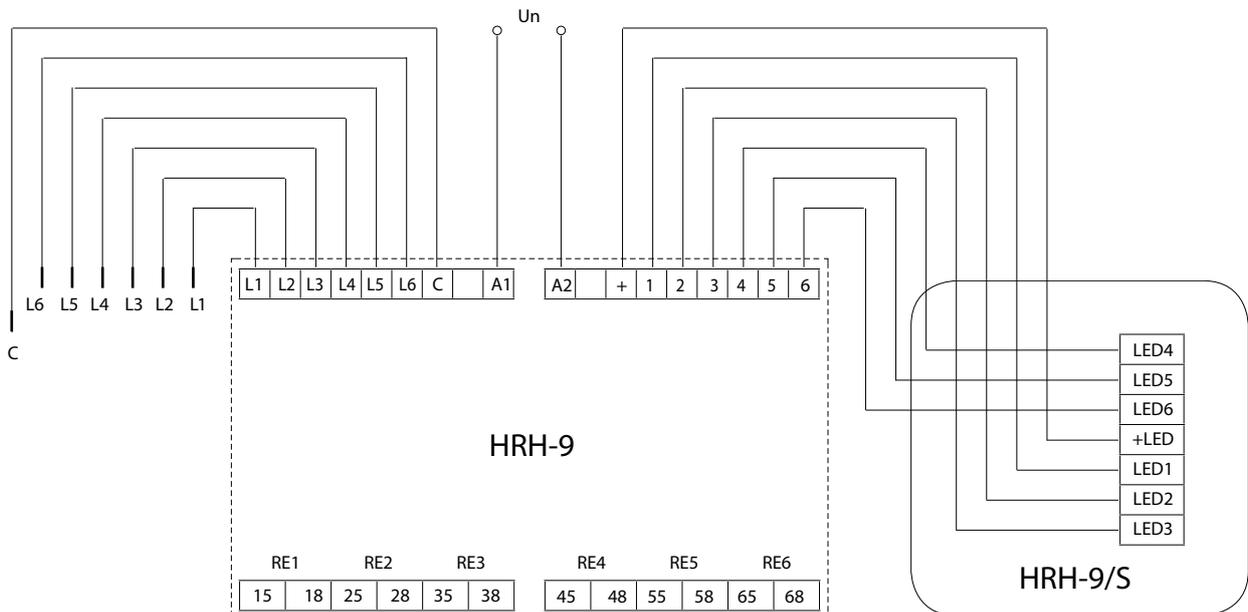


Описание устройства



1. индикация уровня жидкости L6
2. индикация уровня жидкости L5
3. индикация уровня жидкости L4
4. индикация уровня жидкости L3
5. индикация уровня жидкости L2
6. индикация уровня жидкости L1
7. ввод для питающего кабеля

Соединение с HRH-9



Внимание

Устройство предназначено для подключения к цепям постоянного тока (в зависимости от типа, необходимо соблюдать диапазоны напряжений).