

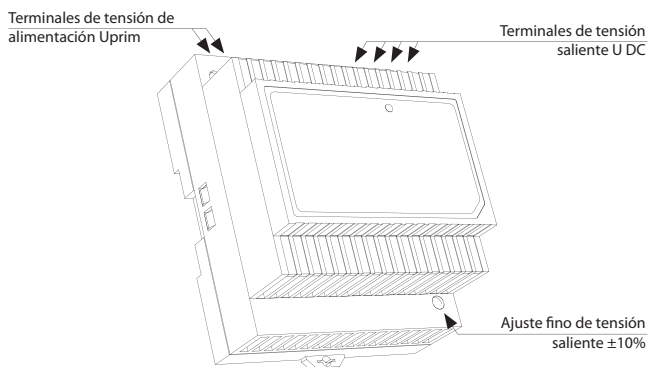


Código EAN
DR-60-12V: 8595188125048
DR-60-24V: 8595188125055

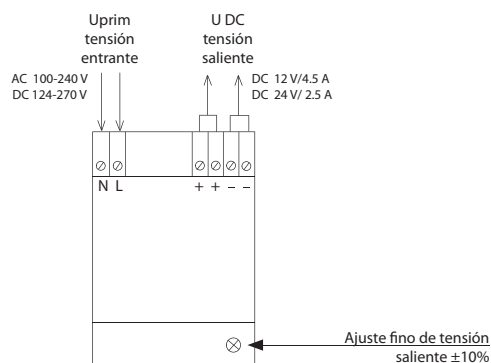
Especificaciones	DR-60-12	DR-60-24
Entrada (Uprim)		
Tensión de alimentación:	100 - 240 V AC	
Potencia sin carga (máx):	13 VA / 4 W	
Potencia con carga (máx):	94 VA / 60 W	
Salida (UDC)		
Tensión saliente:	12 V \pm 10 %	24 V \pm 10 %
Carga maximal:	4.5 A / 54 W	2.5 A / 60 W
Tensión sin carga máx. DC:	12 V \pm 10 %	24 V \pm 10 %
Rizado de la tensión saliente:	0.12 V	0.15 V
Eficiencia:	83.5 %	86 %
Tolerancia de tensión saliente:	\pm 1 %	
Fusible electrónico:	contra cortocircuitos, sobrecarga y sobretensión	
Ajuste fino de tensión saliente:	\pm 10 % - con trimmer	
Sobrecarga:	hasta 105-160 % de potencia nominal	
Retardo de tiempo después de la conexión:	100 ms para 100% de carga y AC 230 V	
Más información		
Humedad de aire de trabajo:	20 - 90 % RH	
Coefficiente de temperatura:	0.03 % / °C (0 - 50 °C)	
Temperatura de trabajo:	-20.. +60 °C	
Temperatura de almacenamiento:	-40.. +85 °C (10 - 95% RH)	
Fortaleza eléctrica (prim/sec):	3 kV	
Protección:	IP20 dispositivo / IP40 en el cuadro eléctrico	
Sección de conexión (mm ²):	máx.1x2.5, máx. 2x1.5/ con manguera máx.1x1.5	
Dimensiones:	78 x 93 x 56 mm	
Peso:	258 g	261 g
Normas conexas:	EN 61010-1, EN 61558-1, EN 61558-2-17	

- fuente de alimentación conmutable-estabilizada
- tensión de entrada (Uprim) en un rango amplio 100-240 V AC
- DR-60-12: fuente de alimentación con tensión saliente fija DC 12 V, estabilizada 54 W
- DR-60-24: fuente de alimentación con tensión saliente fija DC 24 V, estabilizada 60 W
- carga máxima 12 V - 4.5 A, 24 V - 2.5 A
- protección electrónica contra cortocircuitos, sobrecarga y sobretensión
- ajuste fino de tensión saliente en un rango de \pm 10% con trimmer
- indicación LED de tensión saliente - en el panel frontal
- refrigeración con circulación del aire natural - una caja perforada
- diseño 4.5 - MÓDULOS, montaje en carril DIN, aislamiento de clase II

Descripción



Conexión



Símbolo

