



CRM-48

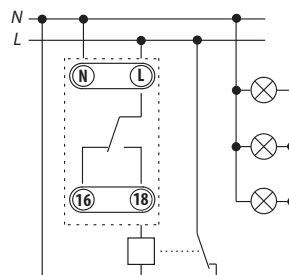
Tester pentru iluminatul de urgență



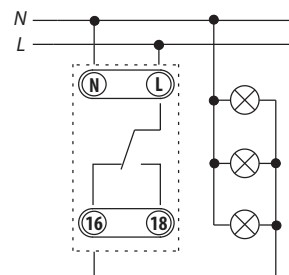
Caracteristici

- Releu de temporizare pentru testarea automată a iluminatului de urgență.
- Buton pe panou pentru pornirea testului.
- Setare confortabilă și clară a timpului de întârziere (t) se face cu ajutorul comutatorului rotativ.
- Temporizarea reglabilă de 10 m - 30 m - 60 m - 90 m - 120 m - 180 m este împărțită în șase intervale.
- Funcția ZERO CROSS: cuplează și decuplează contactul de ieșire la trecerea tensiunii prin zero.
- Starea ieșirii este indicată de un LED roșu care clipește sau luminează în funcție de starea de funcționare.

Conexiune

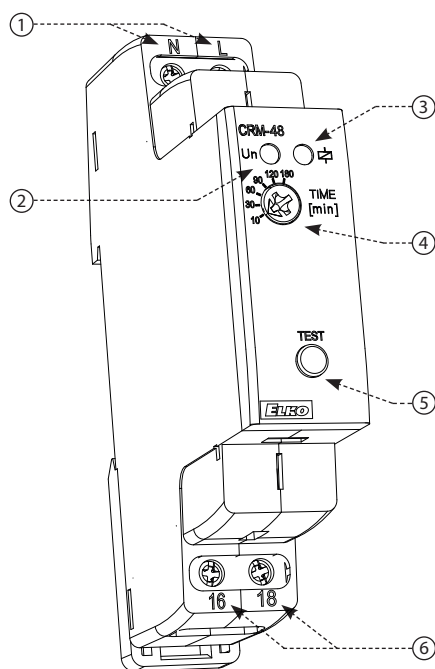


Conectarea iluminatului de urgență prin contactor (pentru I>16A)



Conectarea directă a iluminatului de urgență (pentru I<16A)

Descriere



1. Bornele tensiunii de alimentare (N-L)
2. Indicarea tensiunii de alimentare
3. Indicarea stărilor de funcționare
4. Setarea timpului de întârziere (t)
5. Buton de testare
6. Contact de ieșire (16-18)

Parametrii tehnici

Alimentare

Terminalele pentru alimentare:	L-N
Tensiunea de alimentare:	AC 230 V (50-60 Hz)
Consum (max.):	3.9 VA/1.9 W
Tol. la tensiunea de alimentare:	-15 %; +10 %

Circuitul de temporizare

Număr de funcții:	1
Întârzierea (t):	10 m - 30 m - 60 m - 90 m - 120 m - 180 m
Setări de timp:	comutator rotativ
Abaterea orară:	5 % - reglare mecanică
Sensibilitatea repetărilor:	0.2 % - reglaj stabil
Coefficient de temperatură:	0.01 %/°C, la = 20 °C

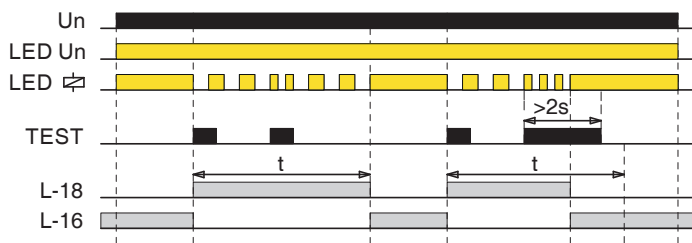
Ieșiri

Număr de contacte:	1x de comutare (AgSnO ₂); comută potențialul "L"
Curentul evaluat:	16 A/AC1
Comutarea ieșirii:	4000 VA/AC1, 384 W/DC1
Varful de curent:	80 A/20 ms (contact de comutare)
Tensiunea comutată:	250 V AC/24 V DC
Puterea maximă disipată:	1.2 W
Durata de viață mecanică:	10.000.000 acționări
Durata de viață electrică (AC1):	20.000 acționări

Alte informații

Temperatura de operare:	-20 .. +55 °C
Temperatura de stocare:	-30 .. +70 °C
Poziția de operare:	orice poziție
Fixare:	Șină DIN EN 60715
Gradul de protecție:	IP40 din panoul frontal / terminalele IP20
Categoria de supratensiune:	III.
Nivelul de poluare:	2
Secțiunea conductorului - completă/sărat cu goli (mm ²):	max. 1x 2.5, 2x 1.5/ max. 1x 2.5
Dimensiuni:	90 x 17.6 x 64 mm
Masa:	53 g
Standarde:	EN 61812-1

Funcționare



Când sursa de alimentare este conectată, LED Un verde este aprins și, în același timp, LED-ul roșu indică contactul de ieșire inactiv „16” cuplat. Apăsarea butonului TEST de pe panoul dispozitivului activează contactul de ieșire „18” și deconectează cablul de fază „L” de la corpurile de iluminat de urgență testate.

După timpul de întârziere setat (t), contactul de ieșire „18” se deschide și iluminatul de urgență este conectat prin contactul „16”. În timpul perioadei de întârziere, LED-ul roșu clipește încet.

Apăsarea scurtă și repetată a butonului TEST nu afectează durata întârzierii. O apăsare lungă a butonului TEST (>2 s) oprește întârzierea. În timpul apăsării butonului, LED-ul roșu clipește rapid.

Avertizare

Dispozitivul este constituit pentru racordare la rețea de tensiune monofazată AC 230 V și trebuie instalat conform instrucțiunilor și a normelor valabile în țara respectivă. Instalarea, racordarea, exploatarea o poate face doar persoana cu calificare electrotehnică, care a luat la cunoștință modul de utilizare și cunoaște funcțiile dispozitivului. Dispozitivul este prevăzut cu protecție împotriva vârfurilor de supratensiune și a întreruperilor din rețeaua de alimentare. Pentru asigurarea acestor funcții de protecție trebuie să fie prezente în instalație mijloace de protecție compatibile de nivel înalt (A, B, C) și conform normelor asigurată protecția contra perturbațiilor ce pot fi datorate de dispozitivele conectate (contactoare, motoare, sarcini inductive). Înainte de montarea dispozitivului vă asigurați că instalația nu este sub tensiune și întreruptorul principal este în poziția „DECONNECTAT”. Nu instalați dispozitivul la instalații cu perturbări electromagnetice mari. La instalarea corectă a dispozitivului asigurați o circulație ideală a aerului astfel încât, la o funcționare îndelungată și o temperatură a mediului ambiant mai ridicată să nu se depășească temperatura maximă de lucru a dispozitivului. Pentru instalare folosiți șurubelnița de 2 mm. Aveți în vedere că este vorba de un dispozitiv electronic și la montarea acestuia procedați ca atare. Funcționarea fără probleme a dispozitivului depinde și de modul în care a fost transportat, depozitat. Dacă descoperiți existența unei deteriorări, deformări, nefuncționarea sau lipsa unor părți componente, nu instalați acest dispozitiv și reclamați-l la vânzător. Dispozitivul poate fi demontat după expirarea perioadei de exploatare, reciclat și după caz depozitat în siguranță.