

ELKO EP Germany GmbH

Minoritenstr. 7
50667 Köln
Deutschland
Tel: +49 (0) 221 222 837 80
E-mail: elko@elkoep.de
www.elkoep.de

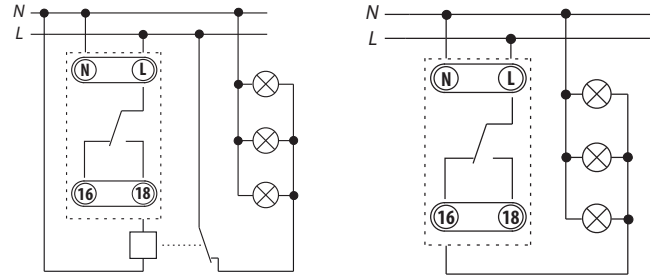
Made in Czech Republic

02-93/2023


CRM-48
Notbeleuchtungs-Tester

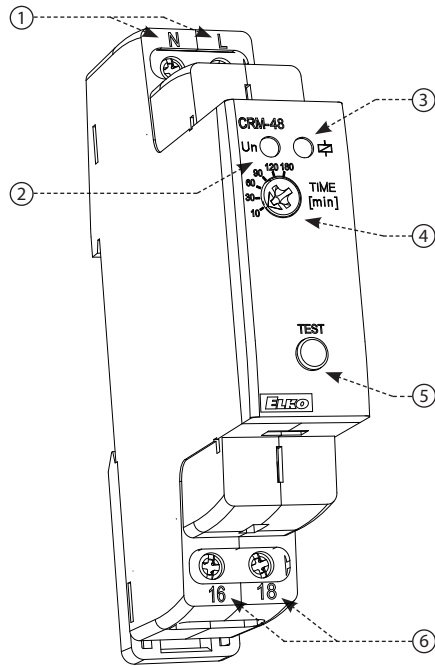
Eigenschaften

- Zeitrelais für die automatische Prüfung der Notbeleuchtung.
- Taste am Bedienpanel zur Durchführung der Prüfung.
- Die komfortable und übersichtliche Einstellung der Zeitverzögerung (t) erfolgt über einen Drehschalter.
- Die einstellbare Zeitverzögerung von 10 m – 30 m – 60 m – 90 m – 120 m – 180 m ist in sechs Bereiche unterteilt.
- ZERO CROSS Funktion: Schaltet und öffnet den Ausgangskontakt bei Spannungsnulldurchgang.
- Der Ausgangszustand wird durch eine rote LED angezeigt, die je nach dem Betriebszustand blinkt oder leuchtet.

Schaltbild


Anschluss der Notbeleuchtung über einen Schütz (für I > 16A)

Direkter Anschluss der Notbeleuchtung (für I < 16A)

Beschreibung


1. Versorgungsspannungsklemmen (N-L)
2. Anzeige der Versorgungsspannung
3. Anzeige der Betriebszustände
4. Einstellung der Zeitverzögerung (t)
5. Test-Taste
6. Ausgangskontakt (16-18)

Technische Parameter
Versorgung

Versorgungsklemmen:	L-N
Versorgungsspannung:	AC 230 V (50-60 Hz)
Leistungsaufnahme (max.):	3.9 VA/1.9 W
Toleranz der Versorgung.:	-15 %; +10 %

Messkreis

Nummer der Funktionen:	1
Verzögerung (t):	10 m – 30 m – 60 m – 90 m – 120 m – 180 m
Zeiteinstellung:	Drehschalter
Zeitabweichung:	5 % – bei mechanischer Einstellung
Wiederholgenauigkeit:	0.2 % – Stabilität des eingestellten Wertes
Temperaturstabilität:	0.01 %/°C, Bezugswert = 20 °C

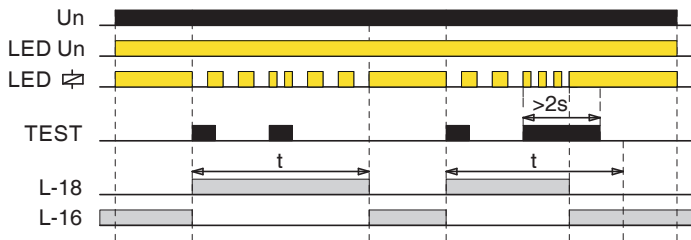
Ausgang

Kontaktart:	1xSchaltung (AgSnO ₂); schaltet Potential "L"
Nennstrom:	16 A/AC1
Schaltleistung:	4000 VA/AC1, 384 W/DC1
Höchststrom:	80 A/20 ms (Schaltkontakt)
Schaltspannung:	250 V AC/24 V DC
Verlustleistung max.:	1.2 W
Mechanische Lebensdauer:	10.000.000 op.
Elektrische Lebensdauer (AC1):	20.000 op.

Andere Informationen

Umgebungstemperatur:	-20 .. +55 °C
Lagertemperatur:	-30 .. +70 °C
Einbaulage:	beliebig
Montage:	DIN Schiene EN 60715
Schutzart:	IP40 frontseitig / IP20 Klemmen
Spannungsbegrenzungs-kategorie:	III.
Verschmutzungsgrad:	2
Drahtquerschnitt - voll / gesalzen mit Hohlraum (mm ²):	max. 2x 2.5, max. 1x 4 / max. 1x 2.5, max. 2x 1.5
Abmessung:	90 × 17.6 × 64 mm
Gewicht:	53 g
Normen:	EN 61812-1

Funktion



Wenn die Versorgungsspannung anliegt, leuchtet die grüne LED Un und gleichzeitig zeigt die rote LED an, dass der Ruhe-Ausgangskontakt „16“ geschlossen ist. Durch Drücken der TEST-Taste auf dem Bedienpanel wird der Ausgangskontakt „18“ geschlossen und der Phasenleiter „L“ von den getesteten Notleuchten getrennt.

Nach Ablauf der eingestellten Zeitverzögerung (t) öffnet der Ausgangskontakt „18“ und die Notbeleuchtung wird über den Kontakt „16“ angeschlossen. Während der Verzögerung blinkt die rote LED langsam.

Wiederholtes kurzes Drücken der TEST-Taste hat keinen Einfluss auf die Länge der Zeitverzögerung. Langes Drücken der TEST-Taste (>2 s) beendet die Zeitverzögerung. Beim Drücken der Taste blinkt die rote LED schnell.

Achtung

Das Gerät ist für 1-Phasen Netzen AC 230 V Wechselspannung bestimmt und bei Installation sind die einschlägigen landestypischen Vorschriften zu beachten. Installation, Anschluss muss auf Grund der Daten durchgeführt sein, die in dieser Anleitung angegeben sind. Für Schutz des Gerätes muss eine entsprechende Sicherung vorgestellt werden. Vor Installation beachten Sie ob die Anlage nicht unter Spannung liegt und ob der Hauptschalter im Stand "Ausschalten" ist. Das Gerät zur Hochquelle der elektromagnetischer Störung nicht gestellt. Es ist benötigt mit die richtige Installation eine gute Luftumlauf gewährleisten, damit die maximale Umgebungstemperatur bei ständigem Betrieb nicht überschritten wäre. Für Installation ist der Schraubendreher cca 2 mm Breite geeignet. Es handelt sich um voll elektronisches Erzeugnis, was soll bei Manipulation und Installation berücksichtigen werden. Problemlose Funktion ist abhängig auch am vorangehendem Transport, Lagerung und Manipulation. Falls Sie einige offensichtliche Mangel (sowie Deformation usw.) entdecken, installieren Sie solches Gerät nicht mehr und reklamieren beim Verkäufer. Dieses Erzeugnis ist möglich nach Abschluss der Lebensdauer demontieren, rezyklieren bzw. in einem entsprechenden Müllablageplatz lagern.