

ELKO EP SLOVAKIA, s.r.o.

Fraňa Mojtu 18
949 01 Nitra
Slovenská republika
Tel.: +421 37 6586 731
e-mail: elkoep@elkoep.sk
www.elkoep.sk

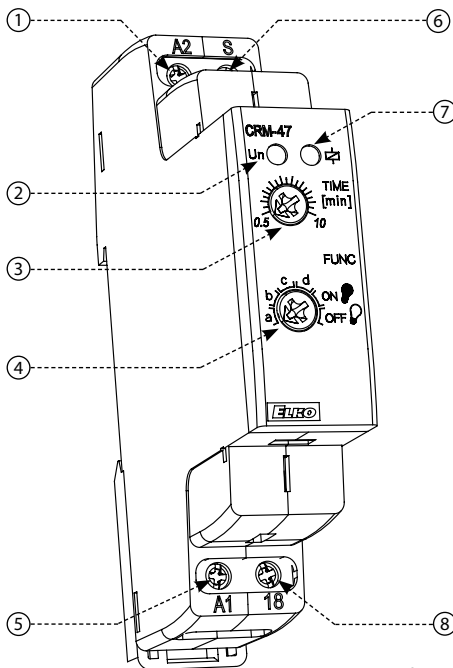
Made in Czech Republic

02-94/2023


CRM-47
Programovateľný schodiskový automat

Charakteristika

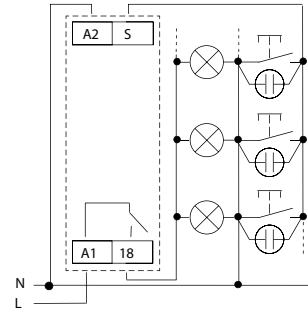
- Schodiskové automaty umožňujú oneskorené vypnutie osvetlenia na schodiskách, chodbách, vstupoch, spoločných priestoroch alebo pre oneskorený dobeh ventilátorov na WC alebo v kúpeľni.
- Inteligentný schodiskový automat ponúka podobné možnosti použitia ako CRM-4, pričom je možné pri funkciách a, b prebiehajúce oneskorenie opakovane krátkym stlačením ovládacieho tlačidla (tlačidiel) predĺžiť. Každé krátke stlačenie násobí potenciometrom nastavený čas. Maximálna hodnota takto predĺženého oneskorenia bude vždy 30 minút, bez ohľadu na počet stlačení.
- Dlhým stlačením (>2 s) je možné výstup naopak predčasne vypnúť a ukončiť prebiehajúce oneskorenie.
- Ovládací vstup s možnosťou zaťaženia až 100 mA záťažou (dútnavky, LED v tlačidle, aj.).
- Funkcie (voliteľné otočným prepínačom na čelnom paneli):
 - a - schodiskový automat, programovateľný
 - so signalizáciou pred vypnutím
 - b - schodiskový automat, programovateľný
 - bez signalizácie pred vypnutím
 - c - impulzné relé (stlačením zapni, stlačením vypni)
 - d - impulzné relé s dočasovaním
- ON (trvalo zopnuté) - napr. pri upratovaní, sťahovaní
- OFF (trvalo rozopnuté) - napr. pri výmene svietidiel
- Funkcia ZERO CROSS: spína výstupný kontakt pri prechode napätia nulou.
- Nastaviteľné časové oneskorenie (t) 0.5 – 10 m.
- Zvláda nárazové prúdy až 80 A.
- 3-vodičové alebo 4-vodičové zapojenie (vstup S je možné ovládať
- potenciálom A1 alebo A2).

Popis prístroja


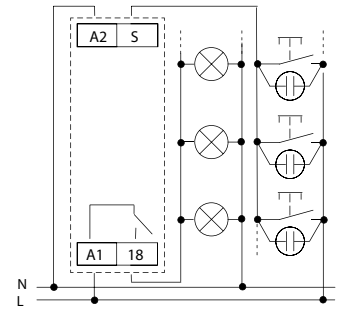
- Svorky napájacieho napätia (A1-A2)
- Indikácia napájacieho napätia
- Indikácia prepätia/podpätia, výpadku fázy
- Indikácia poradia fáz
- Indikácia asymetrie fáz
- Svorky stráženeho napätia (N-L1-L2-L3)
- Sledovanie asymetrie fáz ZAP/VYP
- Pamäťová funkcia

Zapojenie

3-vodičové zapojenie



4-vodičové zapojenie


Technické parametre
Napájanie

| | |
|---------------------------------|---------------------|
| Napájacie svorky: | A1-A2 |
| Napájacie napätie: | AC 230 V (50-60 Hz) |
| Príkion (max.): | 3 VA/1.6 W |
| Tolerancia napájacieho napätia: | -15 %; +10 % |

Časový obvod

| | |
|-------------------------|--------------------------------------|
| Počet funkcií | 6 |
| Časové oneskorenie (t): | 0.5 – 10 m (prog. 30 m) |
| Nastavenie času: | Otočným prepínačom |
| Časová odchýlka: | 5 % – mechanické nastavenie |
| Presnosť opakovania: | 0.2 % – stabilita nastavenej hodnoty |
| Teplotný súčiniteľ: | 0.01 %/°C, vzťažná hodnota = 20 °C |

Výstup

| | |
|-----------------------------|--------------------------------------------------------|
| Typ kontaktu: | 1x spínací (AgSnO ₂); spína potenciál "A1" |
| Menovitý prúd: | 16 A/AC1 |
| Spínaný výkon: | 4000 VA/AC1, 384 W/DC1 |
| Špičkový prúd: | 30 A/< 3 s |
| Spínané napätie: | 250 V AC/24 V DC |
| Stratový výkon (max.): | 1.2 W |
| Mechanická životnosť: | 10.000.000 op. |
| Elektrická životnosť (AC1): | 100.000 op. |

Ovládanie

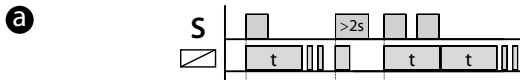
| | |
|----------------------------------|-------------------------------|
| Ovládacie napätie: | AC 230 V (50-60 Hz) |
| Príkion max.: | 4.5 VA/0.3 W |
| Pripojenie dútnaviek: | Ano |
| Max. prúd pripojených dútnaviek: | 100mA |
| Ovládacie svorky: | A1-S alebo A2-S |
| Dĺžka ovládacieho impulzu: | min. 40 ms / max. neobmedzená |
| Doba obnovenia: | max. 320 ms |

Ďalšie údaje

| | |
|-----------------------------------------------------------------|-------------------------------------|
| Pracovná teplota: | -20 .. +55 °C |
| Skladovacia teplota: | -30 .. +70 °C |
| Pracovná poloha: | ľubovoľná |
| Upevnenie: | DIN lišta EN 60715 |
| Krytie: | IP40 z čelného panelu / IP20 svorky |
| Kategória prepätia: | III. |
| Stupeň znečistenia: | 2 |
| Prierez vodičov – plný/ slaný s dutinkou (mm ²): | max. 1x 2.5, 2x 1.5/ max. 1x 2.5 |
| Rozmer: | 90 x 17.6 x 64 mm |
| Hmotnosť: | 55 g |
| Súvisiace normy: | EN 61812-1 |

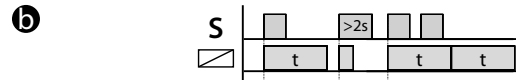
* Pre väčšie záťaž a časté spínanie je doporučené posilniť kontakt relé výkonovým stykačom (napr. stykačom rady VSxxx).

Pri prepínaní funkcií bliká červená LED dióda.



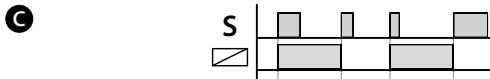
Schodiskový automat, programovateľný so signalizáciou pred vypnutím

Prístroj odčasuje nastavený čas, 30 a 40 s pred ukončením času dvojitým prebliknutím svietidla oznamuje blížiace sa vypnutie. Opakovaným krátkym stlačením tlačidla je možné časový interval predĺžiť. Vhodná funkcia pre odporové záťaž (napr. žiarovky).



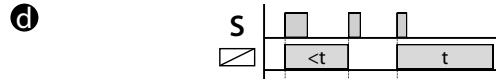
Schodiskový automat, programovateľný bez signalizácie pred vypnutím

Prístroj odčasuje nastavený čas bez prebliknutia na konci intervalu. Opakovaným krátkym stlačením tlačidiel je možné časový interval predĺžiť. Funkcia je vhodná pre záťaž, ktoré neznášajú časté zapínanie a vypínanie (napr. úsporné žiarivky, LED žiarovky).



Impulzné relé (stlačením zapni, stlačením vypni)

Stlačením tlačidla výstupné relé zopne a ďalším stlačením relé rozopne. Táto funkcia je určená predovšetkým pre miesta, kde je žiaduce dlhodobé svietenie (bez časovania) a prístroj je ovládaný z viacerých miest (napr. v administratívnych budovách).



Impulzné relé s oneskorením

Stlačením tlačidla výstup zopne/rozopne. Pokiaľ nie je výstup vypnutý počas nastaveného času „t“, vypne sa automaticky po odčasovaní. Táto funkcia je vhodná na miesta, kde sa často zabúda vypnúť osvetlenie (napr. toalety, chodby, pivnice)

Varovanie

Prístroj je konštruovaný pre pripojenie do 1-fázovej siete striedavého napätia AC 230 V a musí byť inštalovaný v súlade s predpismi a normami platnými v danej krajine. Inštaláciu, pripojenie, nastavenie a obsluhu môže realizovať len osoba s odpovedajúcou elektrotechnickou kvalifikáciou, ktorá sa dokonale oboznámila s týmto návodom a funkciou prístroja. Prístroj obsahuje ochrany proti prepäťovým špičkám a rušivým impulzom v napájacej sieti. Pre správnu funkciu týchto ochrán však musí byť v inštalácii predradená vhodná ochrana vyššieho stupňa (A, B, C) a podľa normy zabezpečené odrušenie spínaných prístrojov (stýkače, motory, indukčné záťaž a pod.). Pred začatím inštalácie sa bezpečne uistite, že zariadenie nie je pod napätím a hlavný vypínač je v polohe "VYPNUTÉ". Neinštalujte prístroj k zdrojom nadmerného elektromagnetického rušenia. Správnu inštaláciu prístroja zaistite dokonalú cirkuláciu vzduchu tak, aby pri trvalej prevádzke a vyššej okolitej teplote nebola prekročená maximálna dovolená pracovná teplota prístroja. Pre inštaláciu a nastavenie použite skrutkovač šírky cca 2 mm. Majte na pamäti, že sa jedná o plne elektronický prístroj a podľa toho k montáži pristupujte. Bezproblémová funkcia prístroja je tiež závislá na predchádzajúcom spôsobe transportu, skladovania a zaobchádzania. Pokiaľ objavíte akékoľvek známky poškodenia, deformácie, nefunkčnosti alebo chýbajúci diel, neinštalujte tento prístroj a reklamujte ho u predajcu. S výrobkom sa musí po ukončení životnosti zaobchádzať ako s elektronickým odpadom.