



Rychlý přehled časových relé



	CRM-181J	CRM-183J	CRM-161H	CRM-91H	CRM-93H	CRM-111H	CRM-113H	CRM-2T
Typ	Jednofunkční		Multifunkční - EKONOMICKÉ	Multifunkční		Multifunkční s potlačím		Zpožděný rozběh hvězda/trojúhelník
Typ řídicího vstupu	Spoušť silového napětí (napětově závislý)	Spoušť silového napětí (napětově závislý)	Spoušť silového napětí (napětově závislý)	Spoušť silového napětí (napětově závislý)	Spoušť silového napětí (napětově závislý)	Spoušť silového napětí (napětově závislý)	Spoušť silového napětí (napětově závislý)	NEUPLATŇUJE SE

Hlavní parametry

	CRM-181J	CRM-183J	CRM-161H	CRM-91H	CRM-93H	CRM-111H	CRM-113H	CRM-2T
Napětový rozsah	AC/DC 12-240V (AC 50/60 Hz)	AC/DC 12-240V (AC 50/60 Hz)	AC 24-240V a DC 24V (AC 50/60 Hz)	AC/DC 12-240V nebo pouze AC 230V (AC 50/60 Hz)	AC/DC 12-240V nebo pouze AC 230V (AC 50/60 Hz)	AC/DC 12-240V (AC 50/60 Hz)	AC/DC 12-240V (AC 50/60 Hz)	AC/DC 12-240V nebo pouze AC 230V (AC 50/60 Hz)
Časový rozsah	0.1 s - 100 hod	0.1 s - 100 hod	0.1 s - 10 hod	0.1 s - 10 dní	0.1 s - 10 dní	0.05 s - 30 dní	0.05 s - 30 dní	0.1 s - 100 dní, 0.1 - 1 s
Konfigurace a proudové zatížení kontaktu	1x přepínací 16 A / 250V	3x přepínací 8 A / 250V	1x přepínací 8 A / 250V	1x přepínací 16 A / 250V	3x přepínací 8 A / 250V	2x přepínací 16 A / 250V	3x přepínací 8 A / 250V	2x přepínací 16 A / 250V
2. + 3. kontakt Inst. / zpožděný	ne	ne	ne	ne	ne	ne	ano	ne

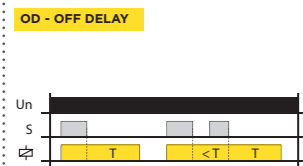
Funkce

	CRM-181J	CRM-183J	CRM-161H	CRM-91H	CRM-93H	CRM-111H	CRM-113H	CRM-2T
Počet funkcí	1 FUNKCE	1 FUNKCE	6 FUNKCÍ	10 FUNKCÍ	10 FUNKCÍ	11 FUNKCÍ	10 FUNKCÍ	1 FUNKCE
Stávající funkce	ZR - (ON DELAY) ZN - (INTERVAL ON) BL - (FLASHER - ON first)		ON DELAY, INTERVAL ON, FLASHER ON first, OFF DELAY, ON/OFF delay, MEMORY LATCH with delay, ON DELAY with control signal	ON DELAY, INTERVAL ON, FLASHER-OFF first, FLASHER ON first, OFF DELAY, SINGLE SHOT, SINGLE SHOT falling edge, ON/OFF DELAY, MEMORY LATCH, PULSE GENERATOR 0.5 s		ON DELAY, INTERVAL ON, FLASHER-ON/OFF first, MEMORY LATCH, OFF DELAY, SINGLE SHOT, PULSE GENERATOR 0.5 s, ON/OFF DELAY	ON DELAY, INTERVAL ON, FLASHER-ON/OFF first, MEMORY LATCH, OFF DELAY, SINGLE SHOT, PULSE GENERATOR 0.5 s, ON/OFF DELAY	STAR/DELTA starter
Nové funkce	OD - OFF DELAY					WATCHDOG, INTERVAL ON/OFF, MEMORY LATCH WITH DELAY	WATCHDOG, INTERVAL ON/OFF, MEMORY LATCH WITH DELAY	

Obecné informace

Upevnění	35 mm DIN lišta (IEC 60715)							
Teplotní rozsah	Operační: -20°C až +55°C (-4°F až 131°F) Skladovací: -30°C až +70°C (-22°F až 158°F)							
Životnost	Electrická: 50,000 operací Mechanická: 10,000,000 operací							
Dielektrická pevnost	Napájecí vs. výstupní kontakt I: 4 kV AC							
Hmotnost	61 g (2.15 oz)	61 g (2.15 oz)	61 g (2.15 oz)	61 g (2.15 oz)	82 g (2.79 oz)	61 g (2.15 oz)	82 g (2.79 oz)	79 g (2.79 oz)
Rozměry	90 x 17.6 x 64 mm 3.5" x 0.7" x 2.5"	90 x 17.6 x 64 mm 3.5" x 0.7" x 2.5"	90 x 17.6 x 64 mm 3.5" x 0.7" x 2.5"	90 x 17.6 x 64 mm 3.5" x 0.7" x 2.5"	90 x 17.6 x 64 mm 3.5" x 0.7" x 2.5"	90 x 17.6 x 64 mm 3.5" x 0.7" x 2.5"	90 x 17.6 x 64 mm 3.5" x 0.7" x 2.5"	90 x 17.6 x 64 mm 3.5" x 0.7" x 2.5"

Schváleno:



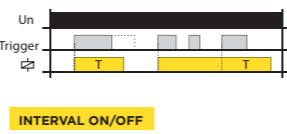
VÝHODNÁ GENA S

EXTERNÍ POTENCIOMETR

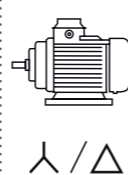


Doladění času pomocí externího potenciometru (CRM-91HE a CRM-2HE)

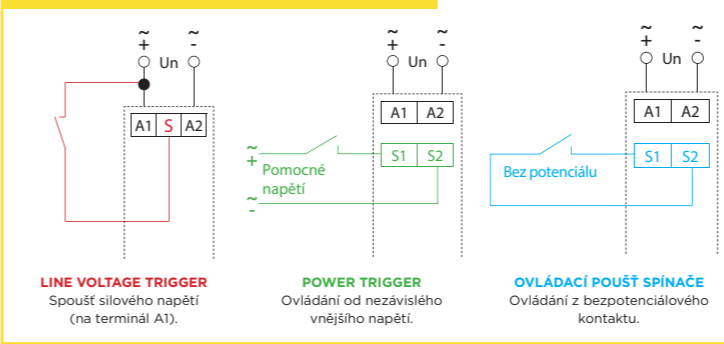
WATCHDOG



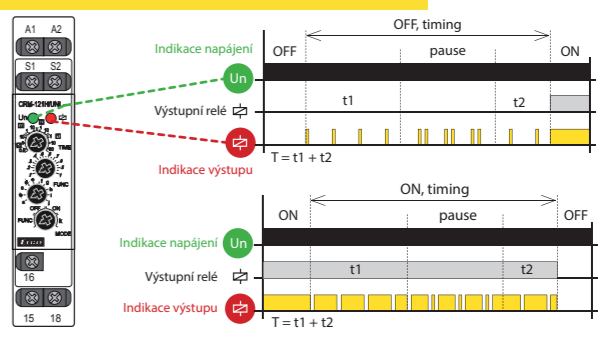
INTERVAL ON/OFF



MOŽNOSTI OVLÁDÁNÍ SPOUŠTĚČE:



MULTIFUNKČNÍ LED INDIKACE



	CRM-2H	CRM-121H	CRM-131H	PTRM-216K	PTRM-216T	PTRM-216KP	PTRM-216TP	PTRA-216K	PTRA-216T
Typ	Asymetrický blikáč	Multifunkční s GOV	Multifunkční se třemi vstupy	Multifunkční s BPV		Multifunkční		Multifunkční se třemi vstupy	
Typ řídicího vstupu	Spoušť silového napětí (napětově závislý)	Power Trigger (galvanicky oddělený)	Tři řídicí vstupy (START, INHIBIT, RESET)	Ovládací spoušť spínače (bezpotenciálový)	Ovládací spoušť spínače (bezpotenciálový)	Spoušť silového napětí (napětově závislý)	Spoušť silového napětí (napětově závislý)	Tři řídicí vstupy (START, INHIBIT, RESET)	Tři řídicí vstupy (START, INHIBIT, RESET)

Hlavní parametry

	CRM-2H	CRM-121H	CRM-131H	PTRM-216K	PTRM-216T	PTRM-216KP	PTRM-216TP	PTRA-216K	PTRA-216T
Napětový rozsah	AC/DC 12-240V nebo pouze AC 230V (AC 50/60 Hz)	AC/DC 12-240V (AC 50/60 Hz)	AC/DC 12-240V (AC 50/60 Hz)	AC/DC 12-240V (AC 50/60 Hz)	AC/DC 12-240V (AC 50/60 Hz)	AC/DC 12-240V (AC 50/60 Hz)	AC/DC 12-240V (AC 50/60 Hz)	AC/DC 12-240V (AC 50/60 Hz)	AC/DC 12-240V (AC 50/60 Hz)
Časový rozsah	0.1 s - 100 dní	0.05 s - 30 dní	0.05 s - 30 dní	0.05 s - 30 dní	0.05 s - 30 dní	0.05 s - 30 dní	0.05 s - 30 dní	0.05 s - 30 dní	0.05 s - 30 dní
Konfigurace a proudové zatížení kontaktu	1x přepínací 16A / 250V	1x přepínací 16A / 250V	1x přepínací 16 A / 250V	2x přepínací 16 A / 250V	2x přepínací 16 A / 250V	2x přepínací 16 A / 250V	2x přepínací 16 A / 250V	2x přepínací 16 A / 250V	2x přepínací 16 A / 250V
2. + 3. kontakt Inst. / zpožděný	ne	ne	ne	ano	ano	ano	ano	ano	ano

Funkce

	CRM-2H	CRM-121H	CRM-131H	PTRM-216K	PTRM-216T	PTRM-216KP	PTRM-216TP	PTRA-216K	PTRA-216T
Počet funkcí	1 FUNKCE	11 FUNKCÍ	11 FUNKCÍ	10 FUNKCÍ	10 FUNKCÍ	10 FUNKCÍ	10 FUNKCÍ	10 FUNKCÍ	10 FUNKCÍ
Stávající funkce	START WITH TIME ON OR START WITH TIME OFF	ON DELAY, INTERVAL ON, FLASHER-ON/OFF first, MEMORY LATCH, OFF DELAY, SINGLE SHOT, PULSE GENERATOR 0.5 s, ON/OFF DELAY	ON DELAY, INTERVAL ON, FLASHER-ON/OFF first, MEMORY LATCH, OFF DELAY, SINGLE SHOT, PULSE GENERATOR 0.5 s, ON/OFF DELAY	ON DELAY, INTERVAL ON, FLASHER - ON/OFF first, OFF DELAY, SINGLE SHOT, PULSE GENERATOR 0.5 s, ON/OFF DELAY, MEMORY LATCH	ON DELAY, INTERVAL ON, FLASHER - ON/OFF first, OFF DELAY, SINGLE SHOT, PULSE GENERATOR 0.5 s, ON/OFF DELAY, MEMORY LATCH	ON DELAY, INTERVAL ON, FLASHER - ON/OFF first, OFF DELAY, SINGLE SHOT, PULSE GENERATOR 0.5 s, ON/OFF DELAY, MEMORY LATCH	ON DELAY, INTERVAL ON, FLASHER - ON/OFF first, OFF DELAY, SINGLE SHOT, PULSE GENERATOR 0.5 s, ON/OFF DELAY, MEMORY LATCH	ON DELAY, INTERVAL ON, FLASHER-ON/OFF first, OFF DELAY, SINGLE SHOT, PULSE GENERATOR 0.5 s, ON/OFF DELAY, MEMORY LATCH with delay	ON DELAY, INTERVAL ON, FLASHER-ON/OFF first, OFF DELAY, SINGLE SHOT, PULSE GENERATOR 0.5 s, ON/OFF DELAY, MEMORY LATCH with delay
Nové funkce		WATCHDOG, INTERVAL ON/OFF, MEMORY LATCH WITH DELAY	WATCHDOG, INTERVAL ON/OFF, MEMORY LATCH WITH DELAY	WATCHDOG, INTERVAL ON/OFF	WATCHDOG, INTERVAL ON/OFF	WATCHDOG, INTERVAL ON/OFF	WATCHDOG, INTERVAL ON/OFF	WATCHDOG, INTERVAL ON/OFF	WATCHDOG, INTERVAL ON/OFF

	35 mm DIN lišta (IEC 60715)			upevnění do patice (11 pinů)					
Teplotní rozsah	Operační: -20°C až +55°C (-4°F až 131°F) Skladovací: -30°C až +70°C (-22°F až 158°F)								
Životnost	Electrická: 50,000 operací Mechanická: 10,000,000 operací								
Dielektrická pevnost	Napájecí vs. výstupní kontakt I: 4 kV AC			Napájecí vs. výstupní kontakt 1, 2: 2.5 kV AC					
Hmotnost	61 g (2.15 oz)	72 g (2.57 oz)	61 g (2.17 oz)	108 g (3.85 oz)	107 g (3.82 oz)	108 g (3.85 oz)	107 g (3.82 oz)	108 g (3.85 oz)	107 g (3.82 oz)
Rozměry	90 x 17.6 x 64 mm 3.5" x 0.7" x 2.5"	90 x 17.6 x 64 mm 3.5" x 0.7" x 2.5"	90 x 17.6 x 64 mm 3.5" x 0.7" x 2.5"	48 x 48 x 89 mm 1.7" x 1.7" x 3.5"	48 x 48 x 79 mm 1.7" x 1.7" x 3.1"	48 x 48 x 89 mm 1.7" x 1.7" x 3.5"	48 x 48 x 79 mm 1.7" x 1.7" x 3.1"	48 x 48 x 89 mm 1.7" x 1.7" x 3.5"	48 x 48 x 79 mm 1.7" x 1.7" x 3.1"

