

iNELS Air

Senzory & aktory pro IoT



ELKO EP



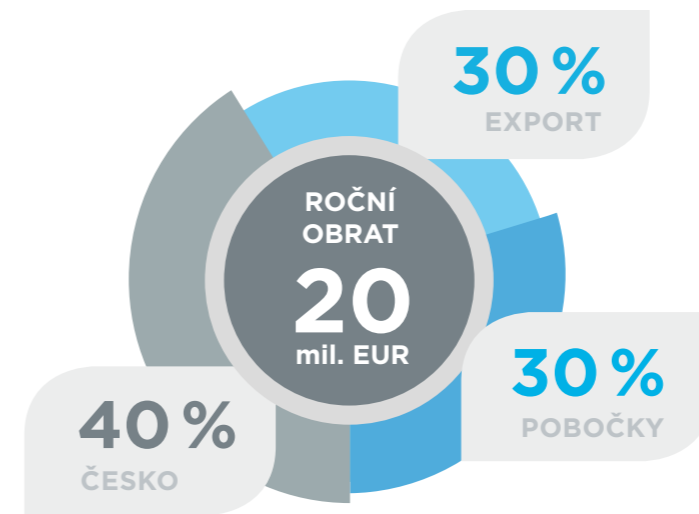
ELKO EP je tradiční, inovativní a ryze český výrobce elektronických zařízení a je vaším partnerem v oblasti elektroinstalace již více než 26 let.

ELKO EP zaměstnává 330 lidí, vyváží své produkty do více než sedmdesáti zemí světa a své zástupce má v třinácti zahraničních pobočkách. Firma roku Zlínského kraje, Vizionář roku, Globální exportér roku, účast v Czech TOP 100, to jsou jen některá z obdržovaných ocenění. Stále ale nejsme v cíli. Neustále se snažíme kráčet dopředu na poli inovace a vývoje. To je naše primární starost.

Milióny relé, tisíce spokojených zákazníků, stovky vlastních zaměstnanců, dvacet šest let výzkumu, vývoje a výroby, třináct zahraničních poboček, jedna firma. ELKO EP, inovativní ryze česká společnost sídlící v Holešově, kde jdou vývoj, výroba, logistika, servis a podpora ruku v ruce. Primárně se zaměřujeme na vývoj a výrobu systémů pro automatizaci budov v residenčním, komerčním a průmyslovém sektoru, široké škály zařízení pro chytrá města a takzvaného Internetu věcí (IoT).



Fakta a statistiky



13
POBOČEK
VE SVĚTĚ

70
EXPORTNÍCH
ZEMÍ

330
ZAMĚSTNANCŮ

10 000
INELS INSTALACÍ

12 000 000
VYROBENÝCH PRODUKTŮ

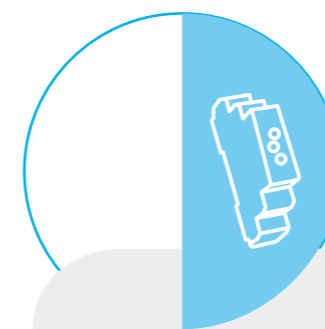
2. pozice
v Evropě

JSME



VÝVOJÁŘI

V novém výzkumném centru vyvíjí více než 30 inženýrů nové výrobky a rozšiřuje funkčnost stávajících.



VÝROBCI

Výroba probíhá v moderních antistatických prostorech, 2 plně automatické SMD výrobní linky, 2 směnný provoz.



PODPORA

24 hodin / 7 dnů v týdnu / 365 dní v roce Vám poskytujeme podporu nejen technickou, ale i logistickou.



PRODEJCI

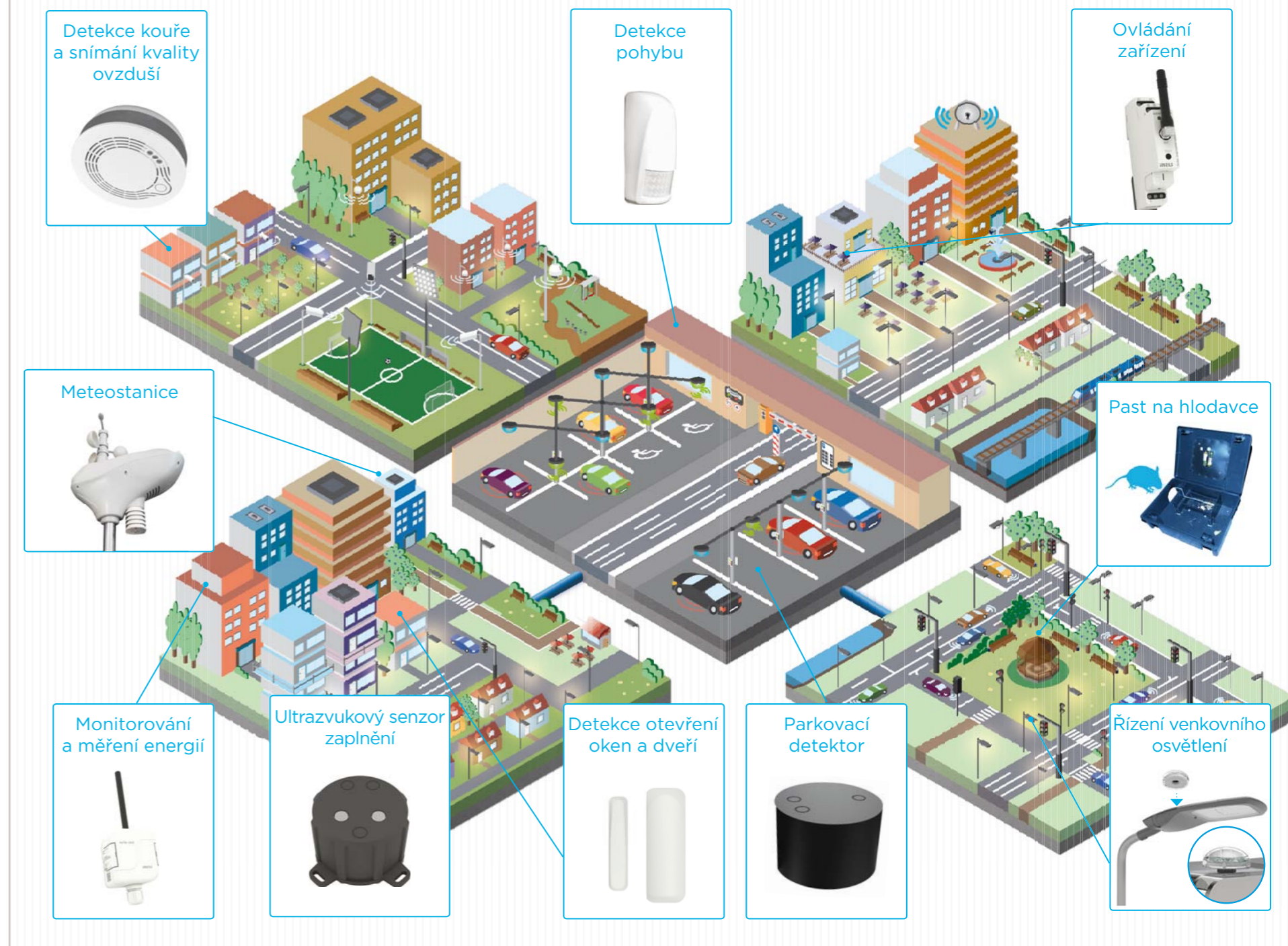
Osobní přístup více než 70 obchodních zástupců v ELKO EP Holding zajišťuje dokonalý servis a komfort našim zákazníkům.

O iNELS Air

iNELS Air je reakcí na dynamicky se rozvíjející síť pro IoT (Internet of Things). Kategorii bezdrátových komunikačních technologií určených k IoT popisuje Low Power Wide Area (LPWA). Tato technologie je navržena tak, aby zajišťovala celoplošné pokrytí i uvnitř budov, byla energeticky nenáročná a měla nízké náklady na provoz jednotlivých zařízení.

Produktová skupina zahrnuje senzory a aktory pro komunikaci na protokolech Sigfox, LoRa a NB-IoT. Propojení senzorů s ELKO Cloudem a také IFTTT (If This Then That) je předurčuje pro široký rozsah použití.

Jednotlivé produkty mají ve svém typovém označení písmeno „S“, „L“ nebo „NB“. Tímto se rozlišuje způsob komunikace. „S“ značí komunikaci přes síť Sigfox, „L“ značí zajištění komunikace přes síť LoRa a u označení „NB“ se využívá komunikace přes síť NarrowBand.



Síť podporuje komunikaci s omezeným počtem zpětných zpráv. Využívá volné frekvenční pásmo 868 MHz. Má rozsáhlejší pokrytí po celé ČR i v zahraničí, proto je vhodnější pro monitorování zařízení na velké vzdálenosti. Aktuální pokrytí sítě naleznete na stránkách www.sigfox.com.

Obousměrná síť, která pro svou komunikaci využívá volné frekvenční pásmo 868 MHz. Výhodou této sítě je možnost volného nasazení jednotlivých vysílačů i v místních lokalitách, čímž posílí svůj signál. Dá se proto efektivně využít v areálech firem nebo například městech. Aktuální pokrytí sítě naleznete na stránkách www.lora-alliance.org.

Síť zajišťuje obousměrnou komunikaci a jako jediná používá licencované pásmo LTE. Výhodou NB-IoT je využití již vystavěné sítě, čímž zajišťuje dostatečné pokrytí vně i uvnitř budov. Tato technologie využívá ve svých zařízeních SIM karty. Aktuální pokrytí sítě naleznete na stránkách <https://www.iot-portal.cz/mapa-pokryti/>.

Využití sítě pro internet věcí zaručuje nízkou spotřebu energie. Díky tomu lze většinu čidel bateriově napájet a jejich kapacita vydrží průměrně 2-5letý provoz. Senzory jsou navíc jednoduché a cenově dostupné. Cena za probíhající komunikaci se liší dle typu zvolené sítě - obecně se ale tato komunikace považuje za cenově velmi dostupnou.

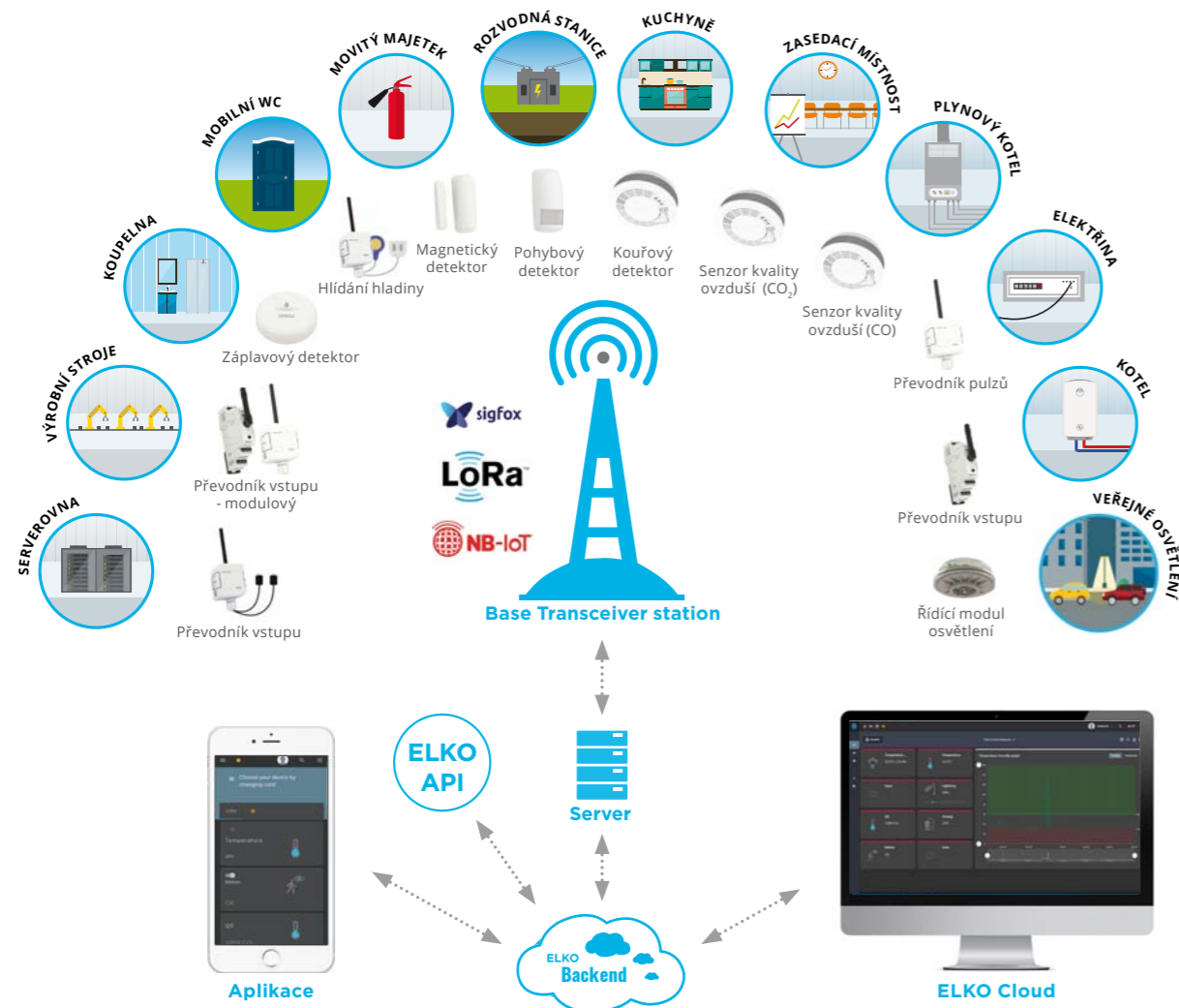
Všechna data ze senzorů jsou před odesláním šifrována, čímž je zajištěna jejich bezpečnost. Přístup k jednotlivým naměřeným datům lze pak provést v aplikaci nebo ELKO Cloudu pod Vašimi přihlašovacími údaji. Tak může být zajištěn bezpečný a nepřetržitý dohled nad Vaším majetkem.

Provedení jednotlivých produktů je uzpůsobeno svému účelu - design detektorů je navržen pro umístění do vzhledných interiérových prostor, modulové přístroje do rozvaděče a naopak produkty pro venkovní použití jsou v krytí IP65. Bezdrátové provedení jednotlivých zařízení také umožňuje snadnou instalaci a téměř okamžité používání.

Princip fungování

Data ze senzorů a aktorů (dále jen „prvků“) jsou posílána prostřednictvím vysílačů (BTS stanice) do serveru, odkud jsou dále posílána na ELKO Backend. Dle požadavků uživatele mohou být data dále zaslána do aplikace v chytrém telefonu nebo integrována do nadřazeného systému.

Instalace jednotlivých prvků je velmi jednoduchá. Prvek může být umístěn libovolně v dosahu dané sítě. Aktivace senzoru probíhá pomocí QR kódu, který je umístěn na každém prvku. Pro samotný provoz jednotlivých prvků je nutné mít zajištěnou konektivitu od poskytovatele dané sítě. Tato konektivita umožňuje navolit si jednotlivé intervaly pro posílání zpráv dle požadavků.



ELKO Cloud

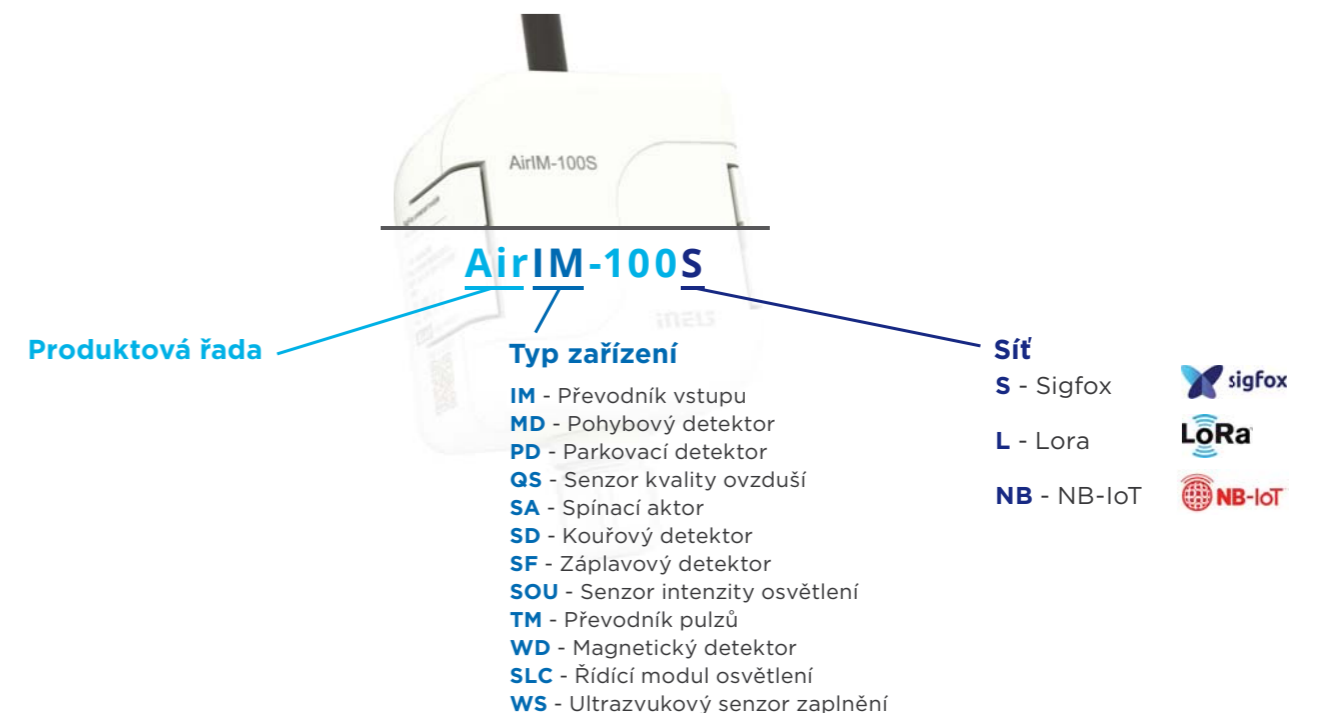
Pro užívání prvků z řady iNELS Air se provede registrace do ELKO Cloudu, který umožňuje zobrazovat shromažďovaná aktuální data z těchto produktů, uchovávat historii a také Vám zajišťuje zálohu nastavení. K jednomu účtu lze přiřadit neomezený počet prvků.

ELKO Cloud je nástroj pro ovládání skrze Váš chytrý telefon nebo počítač. Registraci uživatele lze provést na webových stránkách www.elkoep.cloud nebo jednoduchým způsobem z aplikace iNELS Air. Pro založení účtu je vždy požadován e-mailový kontakt, který bude sloužit jako přihlašovací jméno a pomocí kterého proběhne ověření účtu, a Vámi zvolené heslo.

ELKO Cloud je zabezpečený pomocí protokolu SSL.



Jednotné značení typu výrobků (Dekódování typu výrobků)



Zobrazení a ovládání

Stavy jednotlivých prvků iNELS Air lze zobrazit několika způsoby.

Základním úložištěm všech shromážděných informací je ELKO Backend. Z něj lze údaje zobrazit v aplikaci Vašeho chytrého telefonu, kde lze nastavit také notifikace v podobě vyskakovacích oken v horní liště telefonu, případně přímo ve vašem e-mailu. Propojení ELKO Cloudu s IFTTT (If This Than That) nabízí také možnost propojení prvků iNELS Air do struktury Internetu věcí.



ELKO Cloud

Pro snadné zobrazení dat na počítači/notebooku slouží ELKO Cloud, který kromě aktuálních stavů uchovává i historii dat ze všech senzorů.

www.elkoep.cloud



Aplikace

Jednoduchým způsobem zkontrolujte aktuální stav připojených senzorů spotřeby nebo detektorů přímo v chytrém telefonu. Aplikace nabízí uživatelsky příjemné a intuitivní prostředí.



Notifikace

Aplikace upozorní na nežádoucí stav pomocí notifikace v podobě vyskakovacího okna v horní liště chytrého telefonu. Aktuální informace / změny jsou k dispozici ihned bez nutnosti kontroly v aplikaci.

Ovládat produkty iNELS Air a zobrazovat jejich data lze několika způsoby:



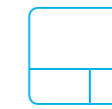
ELKO Cloud



Aplikace
a notifikace



E-mail



IFTTT



Smart City
Platforma



E-mail

O důležitých změnách jednotlivých zařízení, která jsou monitorována, je uživatel informován na zadaný e-mail. U každého senzoru lze posílání emailových zpráv nastavit samostatně.



IFTTT

IFTTT je Cloudový můstek, díky kterému prvky iNELS Air komunikují přes sociální síť (Facebook, Instagram, Pinterest a další). Zároveň dokáže v rámci aplikace ovládat další kompatibilní produkty.



Smart City Platforma

Platforma je navržena přímo pro zobrazování stavu jednotlivých senzorů a zároveň ovládání aktorů pro spínání zařízení ve Smart City. Ve webovém prohlížeči lze zobrazit plán města a jednotlivé instalované prvky, které zobrazí svůj aktuální stav - např. volná parkovací místa.

Měření a hlídání teploty a vlhkosti

Hlídání požadované teploty a nepřekročení těchto limitů je pro mnoho průmyslových, výrobních i skladovacích procesů zásadní problém.

Modul vstupu dokáže monitorovat nežádoucí výkyvy při vytápění či chlazení, které neprodleně hlásí. V pravidelných intervalech pak informuje o aktuálním stavu teploty v hlídáných prostorách. Jednoduchým řešením si tak lze zajistit nepřetržitý dohled, a tím eliminovat případnou finanční ztrátu způsobenou přehřátím nebo podchlazením daných prostor či zařízení.

Jeho venkovní provedení v krytí IP65 společně s bateriovým napájením jej předurčuje k umístění do náročných prostor.



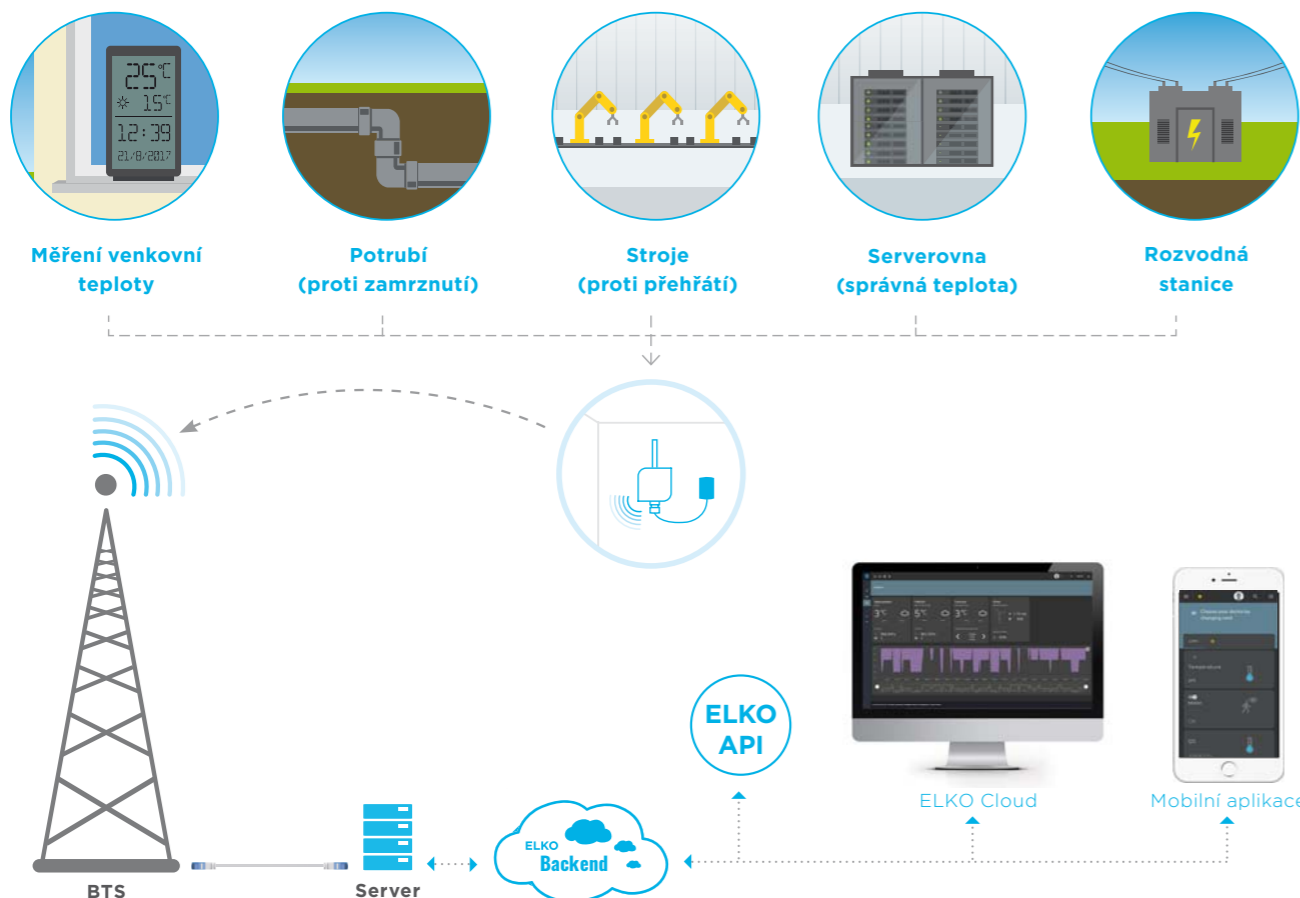
Převodník vstupu

AirIM-100

- v kombinaci se senzorem teploty/vlhkosti měří a přenáší aktuální data z těchto senzorů, viz senzory a snímače na straně 52
- včas varuje před kritickými teplotami
- lze využít i na jiná měření (napětí, proud, výšky hladiny, měření energií, apod.)
- zvýšené krytí IP65
- technické parametry viz strana 24



Příklady použití:

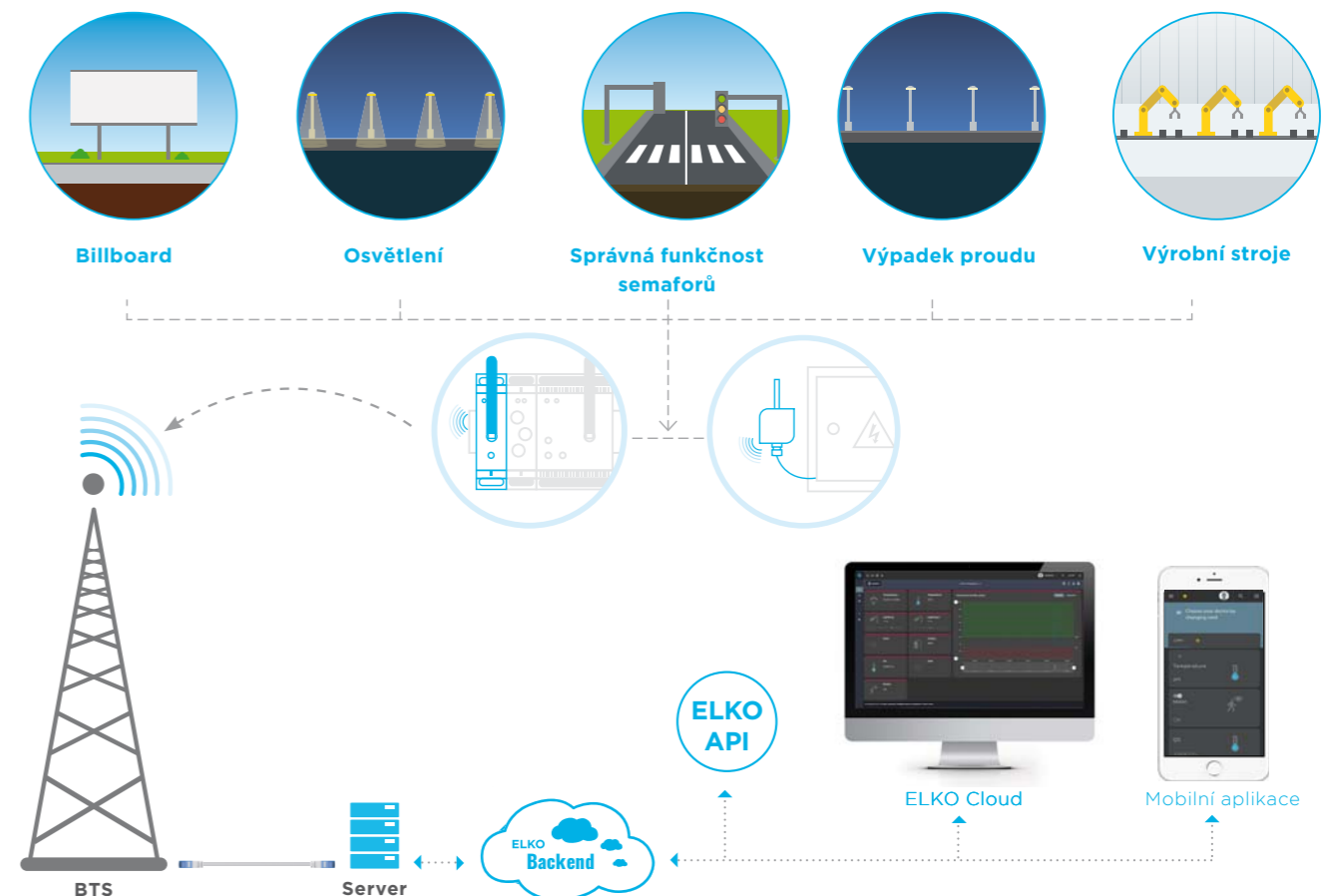


Monitoring stavů zařízení

Funkčnost zařízení a strojů je prioritou pro každého výrobce nebo provozovatele. Detekce havarijních, kritických stavů a monitorování aktuálního stavu napětí či proudu připojených zařízení lze přitom zajistit jednoduchým způsobem. Univerzální senzor zajistí plynulý a bezproblémový provoz v rezidenčním i průmyslovém odvětví.

Senzory obsahují analogové a digitální vstupy. Při změně stavu nebo veličiny je odeslána zpráva prostřednictvím BTS vysílače do ELKO Backendu, ze kterého jsou data dále přesměrována do ELKO Cloudu, jež může být zobrazen například v prohlížeči chytrého telefonu. Prvky mohou sledovat hodnotu 0/1, měřit na vstupu napětí 0(1)–10 V nebo proud 0(4)–20 mA nebo připojit výstup z monitorovacího relé (viz www.elkoep.cz/produkty).

Příklady použití:



Převodník vstupu

AirIM-100

- monitoruje aktuální stav průchodu napětí nebo proudu
- včas varuje při podkročení / předkročení nastavené hodnoty napětí či proudu
- lze využít i na jiná měření (teploty, výšky hladiny, měření energií, apod.)
- zvýšené krytí IP65 (ochrana proti prachu a tryskající vodě)
- technické parametry viz strana 24



Převodník vstupu - modulový

AirIM-100/M

- ve spojení s příslušným hlídacím relé monitoruje aktuální stav spotřebičů a detekuje kritické a havarijní stavy
- trvalé napájení 24-240 V AC
- v provedení 1-MODUL, umístění do rozvaděče na DIN lištu
- technické parametry viz strana 28

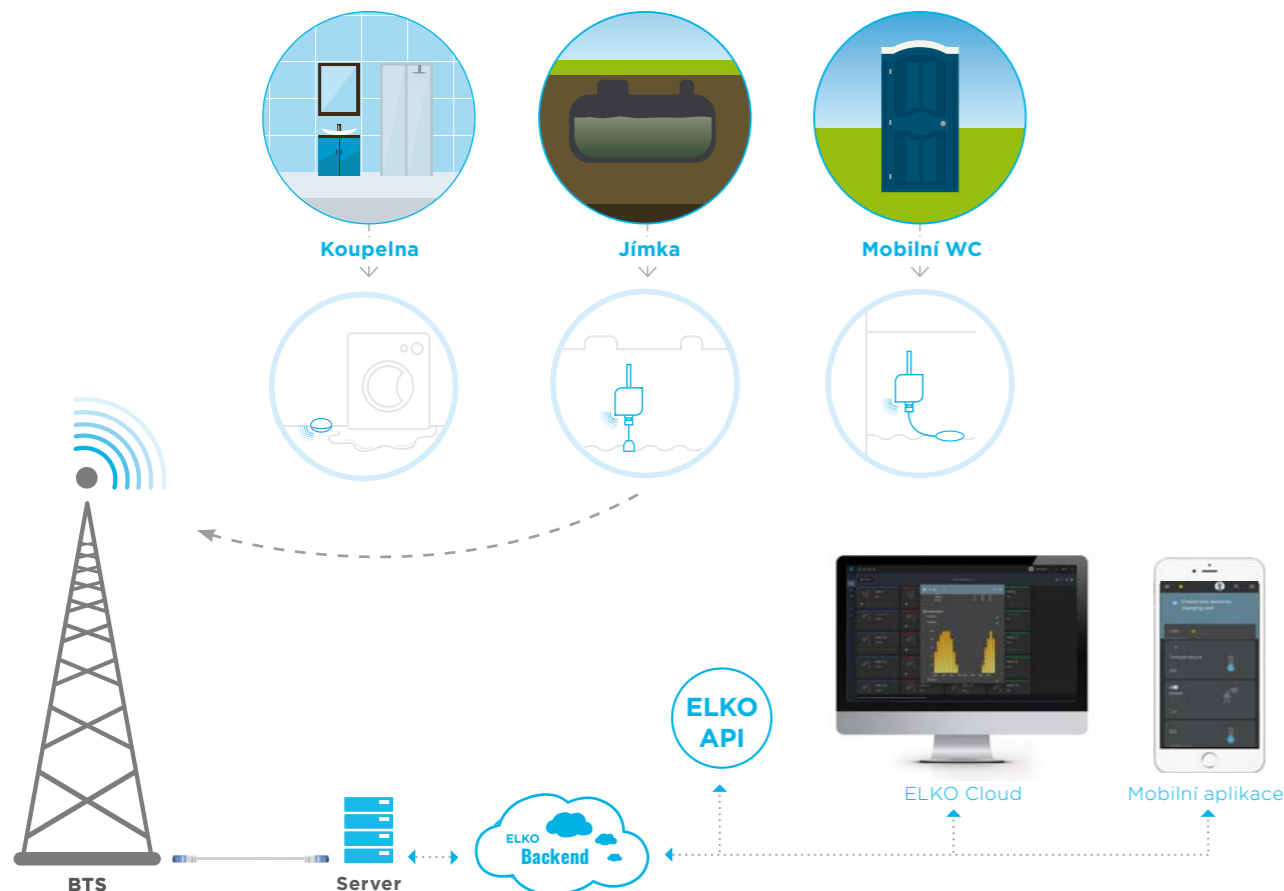


Ochrana před vytopením, hlídání hladiny

Vytopení místnosti je jednou z nejčastějších havárií v domácnosti, které můžete jednoduše předejít.

Bezdrátový záplavový detektor hlídá vytečení pračky nebo myčky a včas Vás upozorní na nežádoucí únik vody v koupelně, kuchyni či ve sklepe. Případná detekce vody je oznámena notifikací v chytrém telefonu nebo zprávou v ELKO Cloudu. Pro hlídání výšky hladiny a včasné varování před kritickými hodnotami je možno použít univerzální senzor s plovákovým snímačem nebo externí záplavovou sondou FP-1. Pomocí záplavové sondy je možné detekovat například naplnění jímky, zatímco plovákový snímač hlásí naplnění zásobníku na vodu či jiných kapalin.

Příklady použití:



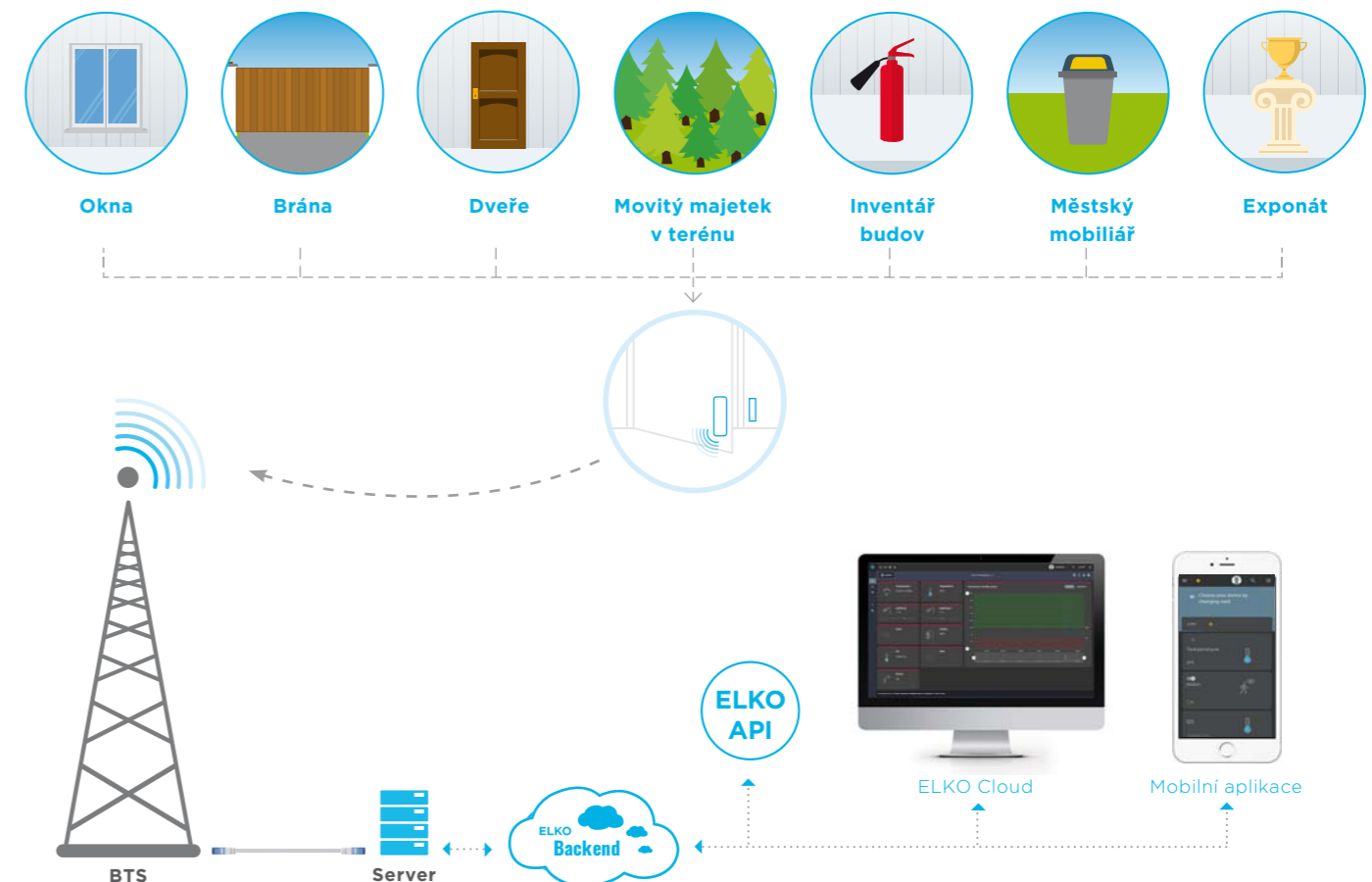
Přesunutí, přemístění, otevření ...

Okna a dveře představují pro neinvazivní návštěvníky jednoduchý cíl, proto je dobré mít vše pod kontrolou.

Detektor se skládá ze dvou částí - základní a magnetické. Základní část zajišťuje veškerou komunikaci a hlídá pozici magnetu v magnetické části. K aktivaci alarmu dojde při oddálení magnetu od jeho základní části.

Provozně je určen pro okna a dveře u chat či rozvodných stanic, avšak je možné jej použít také pro hlídání movitého majetku nebo inventáře (víka, poklapy, městský mobiliář), o kterém chcete vědět, když se přemístí.

Příklady použití:



Záplavový detektor

AirSF-100

- k aktivaci dochází po zaplavení spodních kontaktů na detektoru
- možnost zvukové a vibrační signalizace
- bateriové napájení
- norma krytí IP68
- technické parametry viz strana 31



Hlídání hladiny

AirIM-100

- monitoruje aktuální výšku hladiny
- včas varuje před kritickými hodnotami
- zvýšené krytí IP65 (ochrana proti prachu a tryskající vodě)
- k senzoru lze připojit pouze jeden snímač AirIM
- technické parametry viz strana 24







Magnetický detektor (vnitřní)

AirWD-100

- k aktivaci dochází oddálením magnetu od senzoru
- pro vnitřní použití
- zobrazení dat v ELKO Cloudu nebo v aplikaci v chytrém telefonu
- bateriové napájení
- technické parametry viz strana 32



Magnetický detektor (venkovní)

AirWD-101

- k aktivaci dochází oddálením magnetu od senzoru
- pro venkovní použití v krytí
- zobrazení dat v ELKO Cloudu nebo v aplikaci v chytrém telefonu
- bateriové napájení
- technické parametry viz strana 33







Detekce pohybu

Mějte pod kontrolou před vniknutím cizí osoby i chaty, stodoly nebo například rozvodné stanice, do kterých se podíváte jen jednou za čas.

Pohybový detektor bude hlídat tyto prostory za Vás. Pomocí klíčenky si tyto prostory jednoduše odblokujete po dobu Vaší přítomnosti a při odchodu opětovným stiskem tlačítka opět detektor aktivujete.

Jeden detektor lze navíc spárovat s více klíčenkami, a tak všichni členové Vaší rodiny nebo pověřené osoby mohou mít svou vlastní klíčenku.



Pohybový detektor

AirMD-100

- detekuje osoby a zvířata pohybující se v hlídaném prostoru
- lze nastavit citlivost detektoru
- bateriové napájení
- technické parametry viz strana 30



AirMD



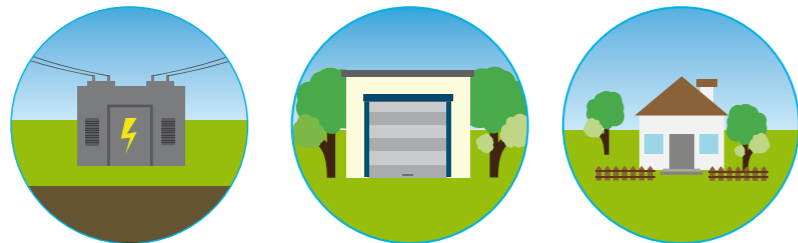
AirKey

Mini Alarm

Pohybový detektor & AirKey

- slouží k aktivaci a deaktivaci pohybového detektoru v momentě, kdy odcházíte nebo přicházíte do hlídaného prostoru
- na aktivaci/deaktivaci Airkey Vás upozorní zvuková signalizace
- technické parametry viz strana 51

Příklady použití:



Rozvodná stanice

Garáž

Chata



Detekce kouře

Kuchyň a obývací pokoj jsou dvě nejčastěji využívané místnosti, ve kterých se zároveň nachází nejvíce spotřebičů. Proto je přirozené mít tyto prostory chráněny nejen před vznikajícím požárem.

Detektor kouře varuje před vznikajícím ohněm, a tím umožňuje včas zareagovat a ochránit nejen osoby vyskytující se v daném prostoru, ale také majetek.

Po detekci kouře u vznikajícího ohně neprodleně vysílá tuto informaci do Vašeho chytrého telefonu, ale také na Váš ELKO Cloud. Proto jeho použití hraje významnou roli i v odlehlých prostorách, jako jsou volně stojící garáže, stodoly nebo rozvodné stanice.



Kouřový detektor

AirSD-100

- detekce kouře u vznikajícího ohně
- automatické testování funkčnosti
- při detekci kouře zvuková a světelná signalizace (led dioda)
- bateriové napájení 4x AA
- technické parametry viz strana 34



Příklady použití:



Veřejná místa

Garáž

Trafostanice

Kuchyň

Školy



Kvalita ovzduší kolem nás

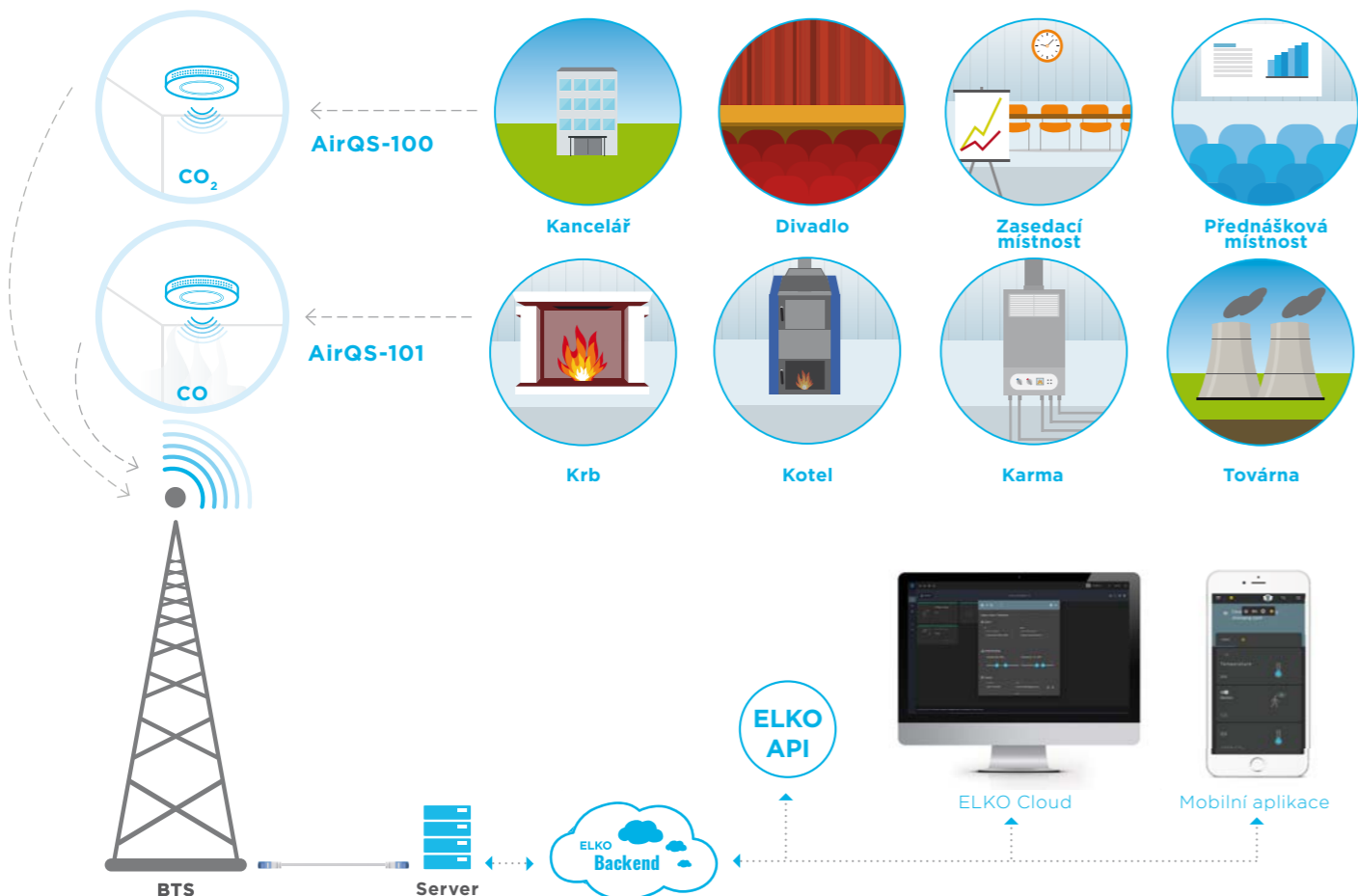
Nečistoty v ovzduší patří k základním ekologickým problémům. Některé látky mají negativní vliv na lidský organismus.

I jedna osoba ve špatně větrané místnosti svým dýcháním zanedlouho zvýší koncentraci oxidu uhličitého (CO₂) na škodlivou úroveň. Vyšší koncentrace přitom může způsobovat ospalost, bolest hlavy nebo horší schopnost soustředění se.

Naopak oxid uhelnatý (CO) vzniká při nedokonalém spalování a pro lidský organismus je velmi nebezpečný. Tento plyn produkuje například i cigarety nebo vonné tyčinky.

Naše senzory umožní tyto koncentrace jednoduše změřit a při nežádoucím množství na ně včasné upozornit. Zároveň mohou být součástí nadřazeného systému.

Příklady použití:



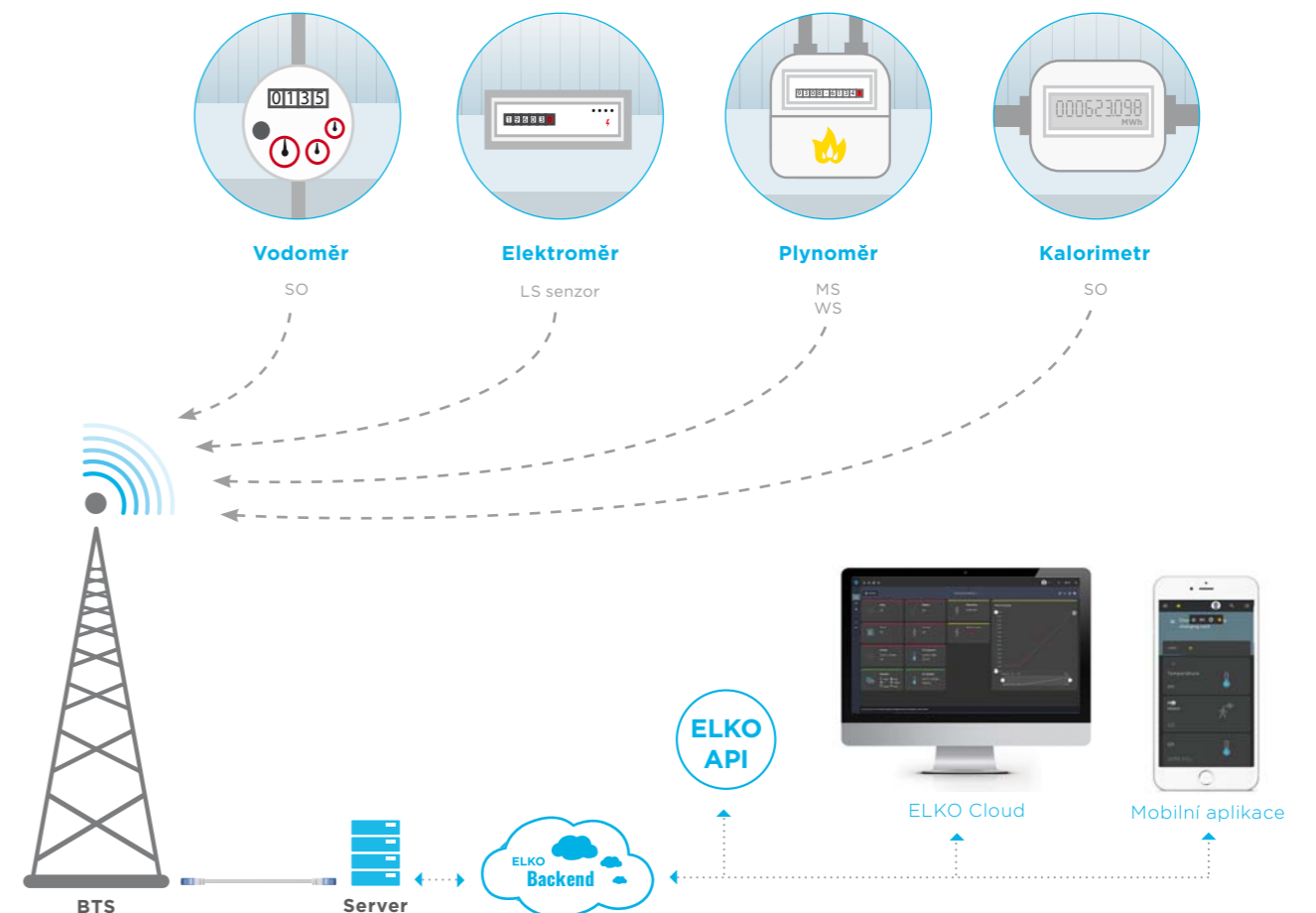
Měření a monitoring energií

Sledování energií, vzhledem k jejich trvale se zvyšující ceně, patří mezi důležité aspekty každého objektu či nemovitosti.

Bezdrátové snímače se instalují přímo k vodoměru, plynoměru a elektroměru, aniž by byla porušena jejich plomba. Pulzy těchto měřáků zařízení počítá a posílá jako data do ELKO Backendu, kde se dále zpracovávají a vyhodnocují.

V ELKO Cloudu lze nastavit odesílání notifikací při překročení nastavených parametrů, tzv. „trashold“.

Příklady použití:



Senzor kvality ovzduší - oxid uhličitý (CO₂)

AirQS-100

- měření koncentrace CO₂, který ve větším množství způsobuje ospalost, bolest hlavy a zhoršuje koncentraci
- informace o aktuální teplotě a vlhkosti
- automatické testování funkčnosti
- zobrazení dat v ELKO Cloudu nebo v aplikaci v chytrém telefonu
- trvalé napájení 110-240 V AC/DC
- technické parametry viz strana 36



Senzor kvality ovzduší - oxid uhelnatý (CO)

AirQS-101

- bezpečnostní prvek pro hlídání koncentrace CO, který vzniká při nedokonalém spalování
- informace o aktuální teplotě a vlhkosti
- zobrazení dat v ELKO Cloudu nebo v aplikaci v chytrém telefonu
- bateriové napájení 4x AA
- technické parametry viz strana 38



Převodník pulzů

AirTM-100

- převodník pulzů určený ke snímání dat (pulzů) z měřidel energií
- zobrazení dat v ELKO Cloudu nebo v aplikaci v chytrém telefonu
- bateriové napájení
- zvýšené krytí IP65 (ochrana proti prachu a tryskající vodě)
- technické parametry viz strana 26



Podporované senzory

- LS - LED senzor
- MS, WS - magnetický senzor
- SO - pulzní výstup (přímo ze zařízení, např. vodoměr, elektroměr ...)
- technické parametry viz strana 53

Odpadové hospodářství

Primární myšlenkou chytrého odpadového hospodářství je pomocí moderních technologií zefektivnit nakládání s odpady a přímo úměrně snížit náklady na jejich sběr a likvidaci.

Ultrazvuk dovede snímat hladinu zaplnění, např. odpadem, a prostřednictvím IoT bezdrátové sítě je možné vysílat pravidelně tuto informaci do serveru. Bateriové napájení umožňuje provoz až po dobu pěti let. Senzor se umísťuje do pouzdra odolného proti zničení hrubou silou (tzv. anti-vandal box). Úroveň zaplnění kontejneru je možné sledovat online prostřednictvím platformy zobrazující mapu s barevně odlišenými ikonami. Vestavěná umělá inteligence, včetně historie svozu odpadu a aktuálního odvozu dokáže předvídat požadavek na vyprázdnění kontejneru. Tímto způsobem lze také účinně monitorovat stav kontejnerů na tříděný odpad (papír, sklo, plast).



Ultrazvukový senzor zaplnění *

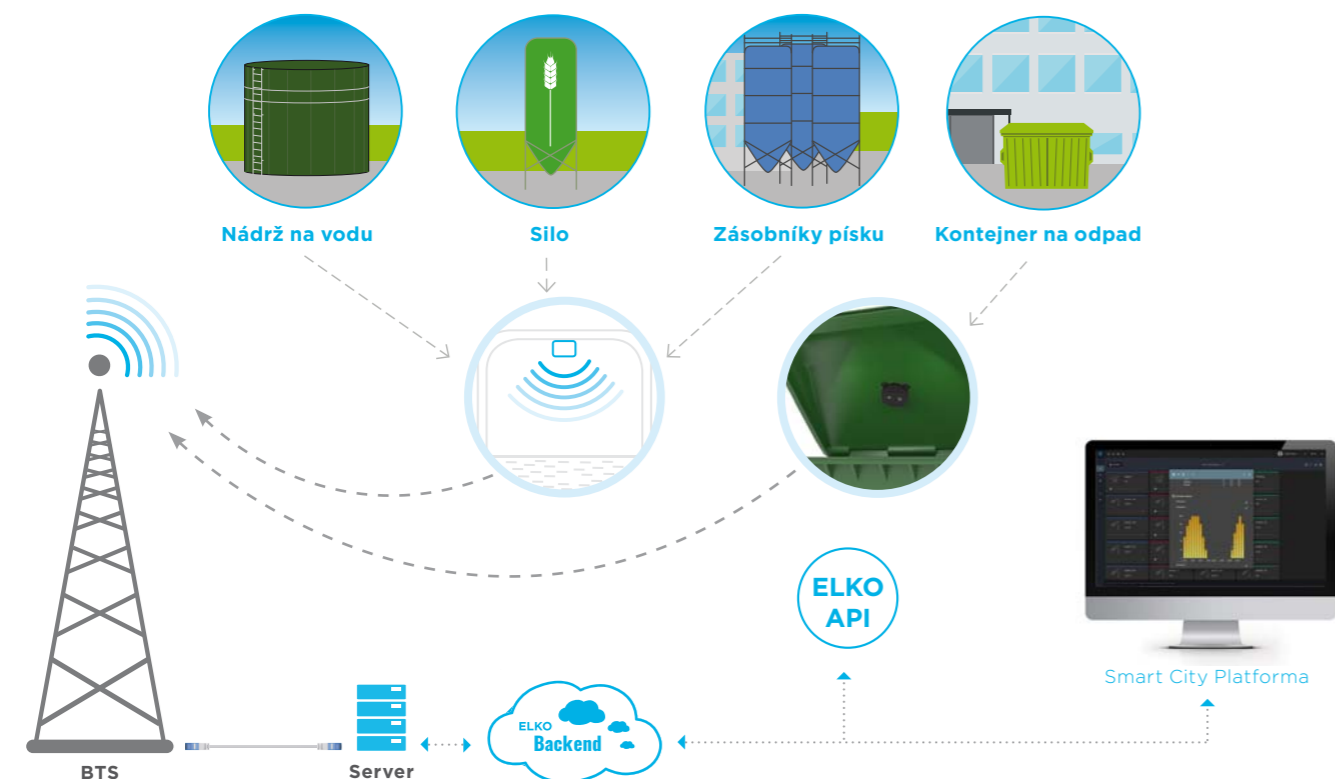
AirWS-100

- ultrazvukový senzor měří úroveň zaplnění
- umísťuje se zpravidla na víko nebo horní část kontejneru a informuje uživatele o úrovni zaplnění - např. odpadem
- tyto informace slouží pro efektivní plánování svozu odpadů, případně při použití v jiném odvětví při plánování úloh související například s logistikou
- teplotní senzor informuje o teplotě uvnitř kontejneru
- vestavěný senzor pro otevření víka nebo pro indikaci převržení kontejneru
- napájení baterií s udávanou životností okolo osmi let
- norma krytí IP65
- technické parametry viz strana 47



* Další možností využití detektoru AirWS-100 je při monitorování zaplnění sila, nádrží na vodu a mnoho dalších.

Příklady použití:



Chytré parkování

Najít v dnešních přeplněných městech volné parkovací místo je téměř zázrak...

Celých 20 % řidičů v městském provozu právě hledá místo, kde by zaparkovalo. Jejich vozy lze ale velice snadno dostat na volná parkovací místa. Řešením je instalace parkovacích senzorů, které využívají nejmodernější dostupné technologie. Ve spojení s obslužnou aplikací získáte řešení, které uvolní ulice ve Vašem městě. Sensory umístěné na jednotlivých parkovacích stánkách detekují obsazenost, aplikace naviguje na volná místa a v případě zpoplatnění přes ni lze uhradit i parkovné. Jednoduchá je i instalace senzorů, která s potřebným vybavením zabere přibližně 20 min. Naše parkovací senzory najdou využití na firemních parkovištích, parkovištích u obchodních domů či administrativních komplexů.



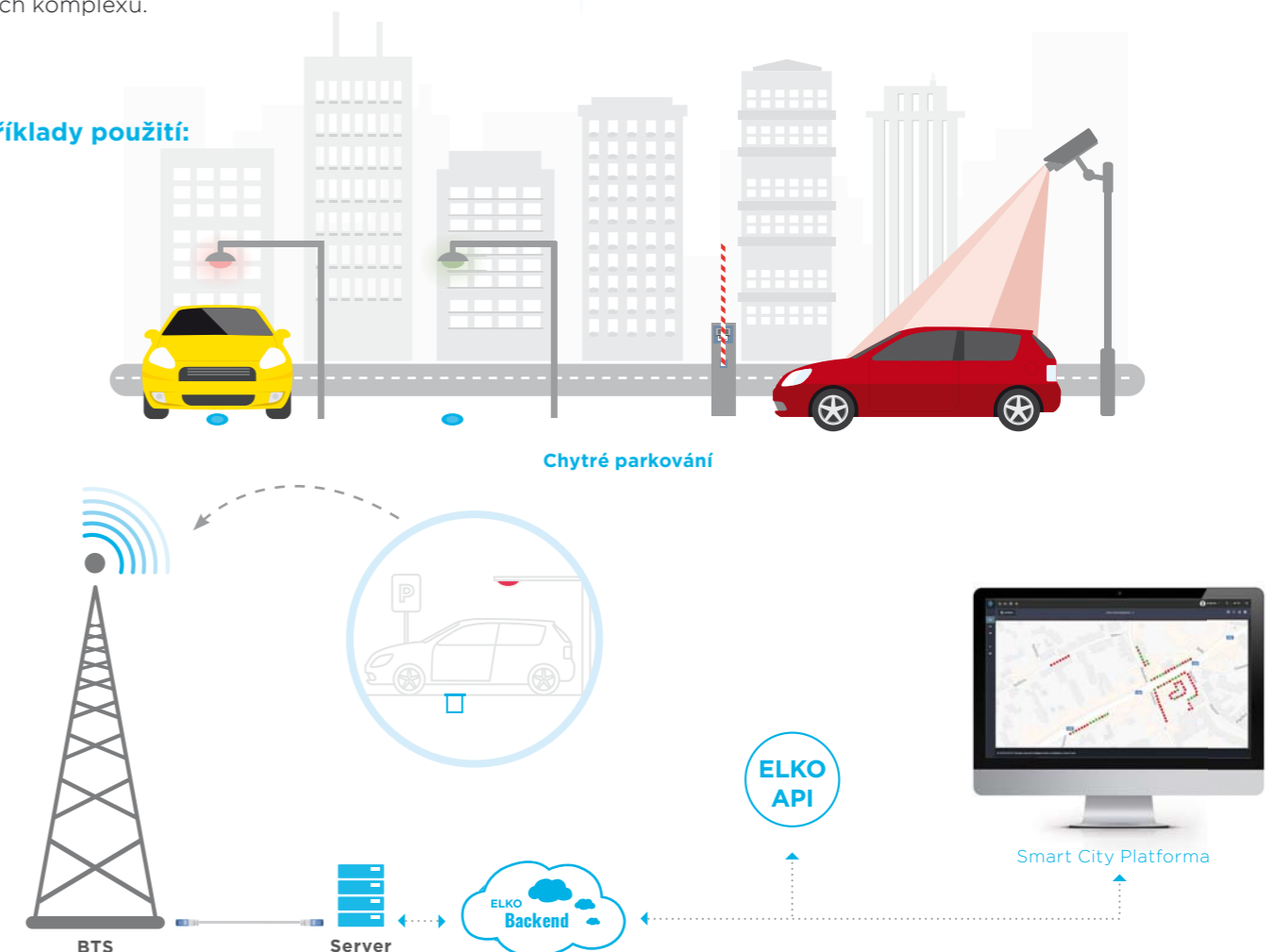
Parkovací detektor

AirPD-100

- detekuje volné či obsazené parkovacího místo, k čemuž využívá měření na principu snímání magnetického pole
- zobrazení dat v ELKO Cloudu, Smart City platformě nebo v prohlížeči chytrého telefonu
- bateriové napájení s životností cca 10 let
- zvýšené krytí IP67
- technické parametry viz strana 46



Příklady použití:



Chytré veřejné osvětlení

Chytré veřejné osvětlení je šetrné nejen k životnímu prostředí, ale i k Vaší peněženke.

Nahrazení stávajících zdrojů světla moderními LED světly v kombinaci s inteligentním řízením umožňuje snížit náklady na spotřebu elektrické energie až o 80 %. Díky tomu, že komunikaci zajišťuje moderní síť Internetu věcí LoRa, lze světla ovládat na vzdálenost až 20 km. Kromě spínání a vypínání je možné řídit i intenzitu osvětlení a také diagnostikovat závadu světla. S využitím senzoru osvětlení dokáže reagovat na okolní podmínky. Prvek pro veřejné osvětlení stačí jednoduše připevnit ke světlu či na stožár a je okamžitě funkční. Ovládání lze provádět z dispečinku pomocí cloudové aplikace, v terénu z tabletu či chytrého telefonu.

Retrofit modul



Venkovní provedení přijímacího aktoru pro retrofity, umístění externě na těle svítidla, sloupu nebo patě.

PLUG-IN



Přijímací aktor ve speciální krabičce s bajonetovým konektorem, určený pro jednoduchou montáž do svítidel vybavených touto patičkou.

Vestavěná deska



Deska plošného spoje pro přímou integraci do desky napájecího zdroje.



Senzor intenzity osvětlení

AirSOU-100

- snímá aktuální intenzitu venkovního světla
- bateriové napájení
- zvýšené krytí IP65 (ochrana proti prachu a tryskající vodě)
- technické parametry viz strana 45



Retrofit modul

AirSLC-100

- prvek pro spínání veřejného osvětlení ve městě, areálu, na parkovišti
- zobrazení dat v Cloudu nebo v aplikaci v chytrém telefonu
- trvalé napájení 110–230 V AC
- zvýšené krytí IP65 (ochrana proti prachu a tryskající vodě)
- výstup: DALI nebo 0-10 V
- technické parametry viz strana 44



Plug-in

AirSLC-100/LWES, AirSLC-100/NEMA

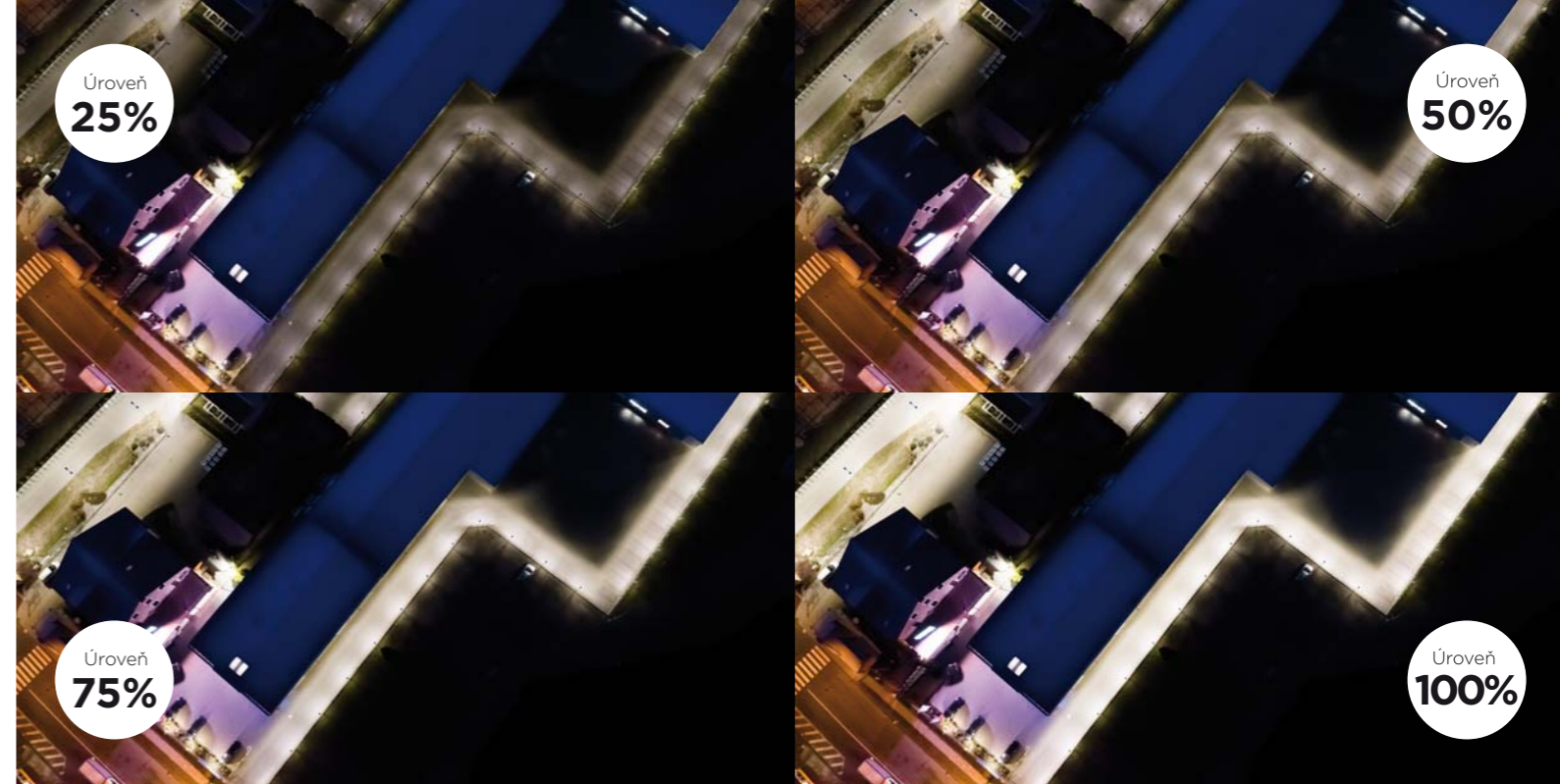
- dva standardizované typy: 4 piny - LUMAWISE ENDURANCE S, 7 pinů - NEMA
- „klobouček“ je podle typu svítidla na spodní nebo horní straně
- výstup: DALI nebo 0-10 V
- technické parametry viz strany 40-43



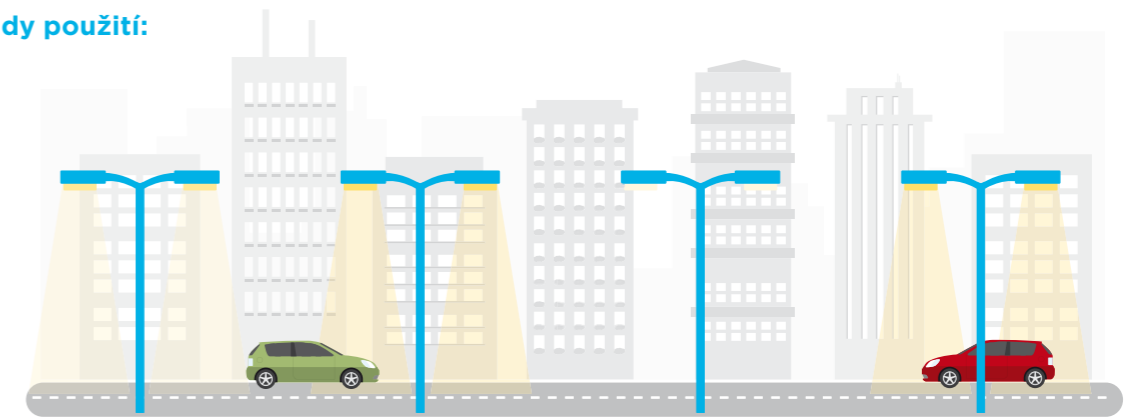
Vestavěná deska

LoRaWAN Modul OEM

- propojení: pájecí piny
- napájení: 5–24V DC, po odlomení zdrojové části pouze vyfiltrovaná stabilizovaná 3V3/140mAh
- komunikace:
 - SPI 1x
 - analogové piny 8x (12-bit)
 - USART 1x
 - I / O digitální piny 29x
- zisk: + 2,12 dB
- komunikace: LoRa 868Mhz
- anténa: externí UFL nebo SMA konektor, interní vnutřá součásti výrobku
- technické parametry viz strana 50



Příklady použití:

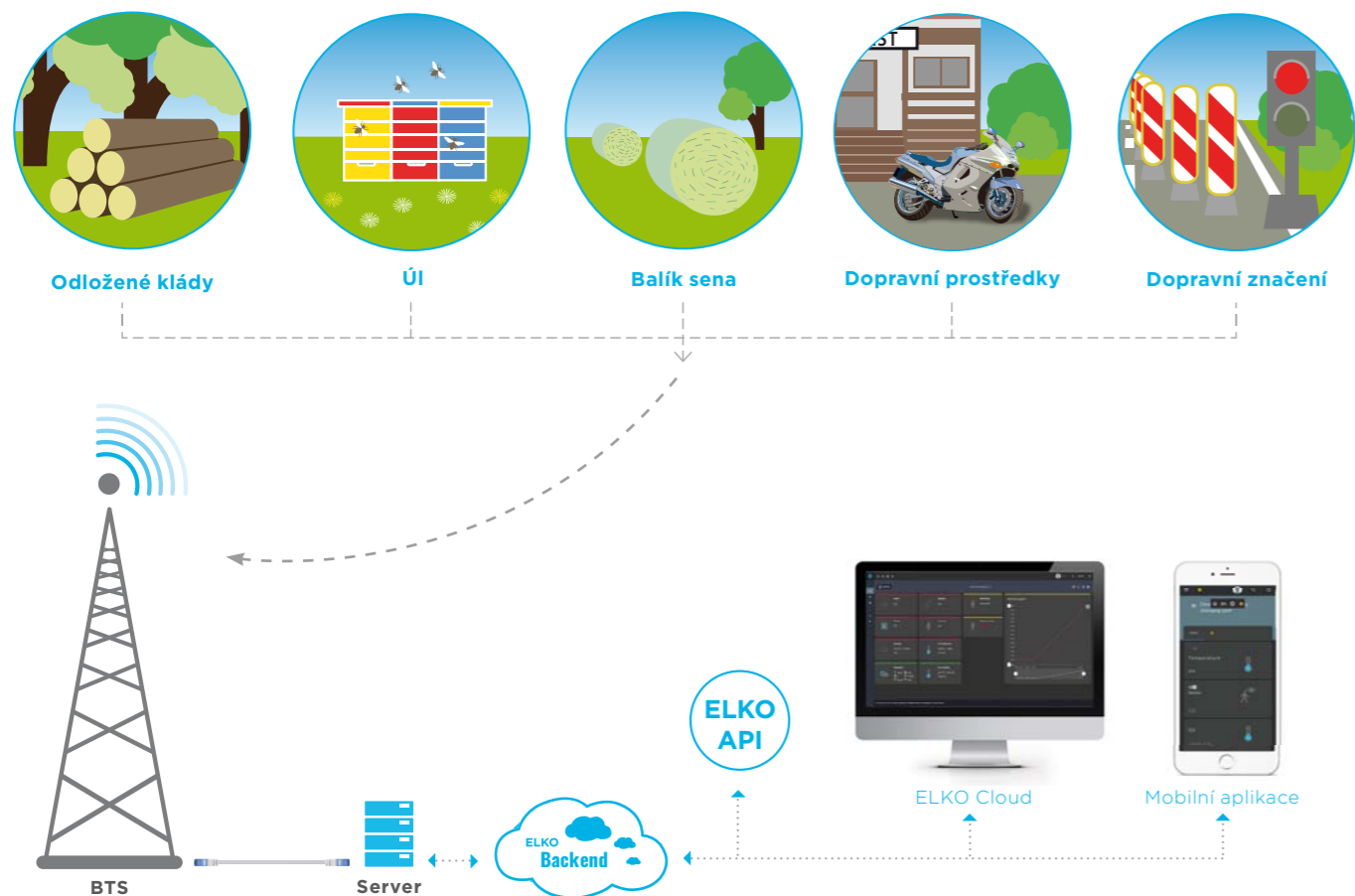


Hlídaní movitých věcí

Dokonale ohlídat proti krádeži movitý majetek umístěný kdekoli venku je téměř nemožné, ať už jde o dopravní prostředky, stroje, ale i úrodu v podobě balíků slámy nebo kulatinu.

Gyroskopický detektor reaguje na jakoukoliv změnu polohy, proto dokáže upozornit vlastníka na neoprávněnou manipulaci s hlídaným majetkem. Gyroskopický detektor varuje okamžitě při změně své polohy, a tím umožňuje včas zareagovat na zloděje nebo vandaly. Po detekci změny polohy detektor neprodleně vysílá tuto informaci notací do chytrého telefonu, SMS zprávou na klasické telefony, ale také na ELKO Cloud. Možností pro využití tohoto detektoru jsou desítky, záleží na konkrétních potřebách.

Příklady použití:



Gyroskopický detektor

AirGYRO-100L, AirGYRO-100NB



- reaguje na změnu své polohy
- při detekci odešle zprávu na server
- bateriové napájení
- zvýšené krytí IP65 (ochrana proti prachu a tryskající vodě)



Obsah

AirIM-100 Převodník vstupu	24
AirTM-100 Převodník pulzů	26
AirIM-100/M Převodník vstupu (modulový, pro DIN lištu)	28
AirMD-100 Pohybový detektor	30
AirSF-100 Záplavový detektor	31
AirWD-100 Magnetický detektor (vnitřní)	32
AirWD-101 Magnetický detektor (venkovní)	33
AirSD-100 Kouřový detektor	34
AirQS-100 Senzor kvality ovzduší - oxid uhličitý (CO ₂)	36
AirQS-101 Senzor kvality ovzduší - oxid uhelnatý (CO)	38
AirSLC-100/LWES Řídící modul osvětlení - pro patici LUMAWISE	40
AirSLC-100/NEMA Řídící modul osvětlení - pro patici NEMA	42
AirSLC-100 Řídící modul osvětlení	44
AirSOU-100 Senzor intenzity osvětlení	45
AirPD-100 Parkovací detektor	46
AirWS-100 Ultrazvukový senzor zaplnění	47
AirGTW-FWD LoRa Gateway FWD pro LoRaWAN síť	48
AirGTW-LNS LoRa Gateway LNS pro LoRaWAN síť	49
LoRaWAN Modul OEM Vestavný modul/deska	50
Příslušenství	
Air Key Klíčenka iNELS Air	51
RFAF/USB Servisní klíč	52
TC, TZ Teplotní senzory	52
HTML2500LF Teplotní a vlhkostní senzor	52
LS, MS, WS Senzory	53
AN-I Interní anténa	53
AN-E Externí anténa	53
FP-1 Záplavová sonda	53



Technické parametry	AirIM-100S	AirIM-100L	AirIM-100NB
Napájení			
Bateriové napájení:	1x 3.6V LS 14500 Li-SOCl ₂ AA		
Životnost baterie:	max. 5 let	max. 3 roky (dle počtu vysílaných zpráv)	
Externí napájení:	5- 12 V DC (na svorce)		
Tolerance napájecího napětí:	+10 %; -15%		
Klidová spotřeba:	0.2 mW		
Vysílací spotřeba:	250 mW	150 mW	850 mW
Nastavení			
Nastavení:	Pomocí zprávy ze serveru, nastavovacích pinů, tlačítka SET, programovacího kabelu		
Detekce alarmu:	zpráva na server		
Zobrazení stavu baterie:	pouze při napájení z baterie zpráva na server		
Ovládání			
Ovládání:	Tlačítko SET Magnetický kontakt Tamper		
Analogové vstupy			
Teplotní:	TC / TZ*		
Napětový:	AIN 0(1) - 10 V		
Proudový:	AIN 0(4) - 20 mA		
Měření baterie:	12 V/24 V		
Záplava:	Záplavová sonda*		
Digitální vstupy			
Vstupy:	IN1, IN2		
Podporované senzory pro měření energií:	LS (LED senzor)* MS, WS (magnetický senzor)* SO (kontakt, otevřený kolektor)		
Detekce čidla magnetu			
Zavřeno:	< 1.5 cm		
Otevřeno:	> 2 cm		
Spolehlivost:	99.9 %		
Další podporované senzory			
Záplavový senzor:	FP-1*		
Měření teploty a vlhkosti:	HTM2500LF*		
Rozsah měření teploty			
Teplotní senzor TC:	0 .. 70 °C		
Teplotní senzor TZ:	-40 .. 125 °C		
Senzor HTM2500LF:	-40 .. 85 °C		
Komunikace			
Komunikační standart:	Sigfox	LoRa	NB-IoT
Komunikační frekvence:	RCZ1 868 MHz	868 MHz	LTE Cat NB1**
Dosah na volném prostranství:	cca 50 km***	cca 10 km***	cca 30 km***

* není součástí balení

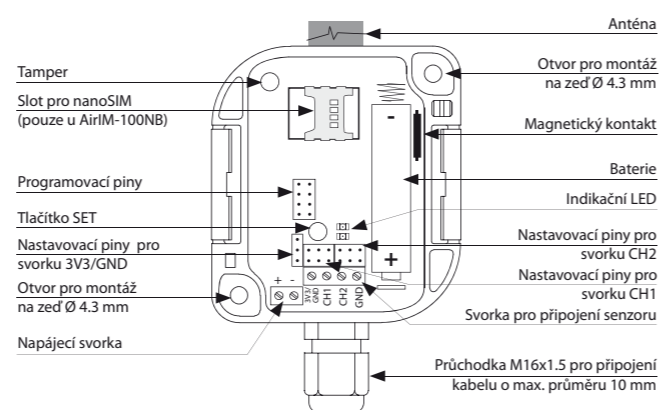
** frekvenční pásma B1 / B3 / B5 / B8 / B20 / B28

*** dle pokrytí jednotlivých sítí

**** pracovní teplota baterie je v rozsahu -60...+85 °C

- Převodník vstupu slouží k detekci stavů zařízení, které zabezpečují plynulý a bezproblémový provoz v rezidenčním, ale také v průmyslovém odvětví.
- Převodník vstupu má impulzní, analogový, binární vstup a svorky pro připojení čidla teploty.
- Ve spojení s daným senzorem se používá například pro hlídání hladiny, teploty, spotřeby plynu, vody nebo elektřiny, zaplavení...
- Dokáže rychle reagovat na překročení kritických hodnot, na které je možno neprodleně reagovat (např. servisním zásahem).
- Pro každé měřidlo spotřeby je nutné mít jeden Převodník vstupu AirIM-100.
- Díky bezdrátovému řešení a komunikaci v sítích Sigfox/LoRa/NB-IoT můžete okamžitě připojit k hlídanému zařízení a ihned provozovat.
- Data jsou zasílána na server, ze kterého mohou být následně zobrazena jako notifikace v Chytrém telefonu, aplikaci nebo Cloudu
- Anti-sabotážní funkce (Tamper): při neoprávněném zásahu do zařízení je bezprostředně odeslána zpráva na server.
- Napájení 5-12 V DC nebo 1x 3.6 V baterie AA Li-SOCl₂ s životností max. 5 let dle četnosti vysílaných zpráv.
- V případě externího napájení je automaticky baterie odpojena a slouží jako záložní napájení.
- Při napájení z baterie může být informace o jejím stavu či brzkém vybití odeslána na server.
- Krytí IP65.

Popis přístroje



Další údaje

Pracovní teplota:	-30...+60°C (dbát na pracovní teplotu baterie)****
Skladovací teplota:	-30...+70°C
Pracovní poloha:	libovolná
Upevnění:	lepením / šrouby
Krytí:	IP65
Připojení externího napájení:	svorkovnice, vodiče 0.5 - 1 mm ²
Připojení senzoru:	svorkovnice, vodiče 0.5 - 1 mm ²
Průchodka:	M16 x 1.5 pro kabel ø max. 10 mm
Rozměr:	182 x 62 x 34 mm
Hmotnost:	108 g (bez baterie)

Funkce

- Měření energií** - počítání pulzů SO.
Doporučené příslušenství: kabel pro SO výstup.
- Měření energií** - počítání pulzů z aktivního senzoru LS, MS, WS.
Doporučené příslušenství:
- LS (LED senzor): je vhodný především pro elektroměry, které podporují snímání impulzů LED diody.
- MS (magnetický senzor): je vhodný především pro plynoměry, které podporují magnetické snímání.
- WS (magnetický senzor pro vodoměr): je vhodný především pro vodoměry, které podporují magnetické snímání.
- Detekce záplavy** - senzor zaplavení.
Doporučené příslušenství: záplavový senzor FP-1.
- Detekce otevření** - okenní / dveřní magnetický senzor (integrovaný uvnitř přístroje).
Doporučené příslušenství: Magnet D/WD.
Upozornění: univerzální senzor má čidlo magnetu umístěno pouze z jedné strany, věnujte tedy pozornost správnému umístění vůči magnetu.
- Měření analog. napětí 0 - 10 V**
- Měření analog. proudu 0 - 20 mA**
- Měření baterií 12 / 24 V** - měření napětí 0 - 24V.
- Měření teploty**
Doporučené příslušenství: teplotní čidlo TC nebo TZ.
- HTM2500LF** - měření teploty a vlhkosti senzorem HTM2500LF.
Doporučené příslušenství: senzor HTM2500LF.
- Funkce alarm** - kontrola kontaktu.

Certifikace Sigfox Ready



Certifikační ID pro Univerzální senzor AirIM-100S:
P_0094_56EE_01



Technické parametry	AirTM-100S	AirTM-100L	AirTM-100NB
Napájení			
Bateriové napájení:	1x 3.6V LS 14500 Li-SOCI ₂ AA		
Životnost baterie:	max. 5 let	max. 3 roky (dle druhu snímání a četnosti pulzů a počtu vysílání)	
Externí napájení:	5 – 12 V DC (na svorce)		
Tolerance napájecího napětí:	+10 %; -15%		
Klidová spotřeba:	0.2 mW		
Vysílací spotřeba:	250 mW	150 mW	850 mW
Nastavení			
Nastavení:	Pomocí zprávy ze serveru, nastavovacích pinů, tlačítka SET, programovacího kabelu		
Detekce alarmu:	zpráva na server		
Zobrazení stavu baterie:	pouze při napájení z baterie zpráva na server		
Ovládání			
Ovládání:	Tlačítko SET Tamper		
Komunikace			
Komunikační standart:	Sigfox	LoRa	NB-IoT
Komunikační frekvence:	RCZ1 868 MHz	868 MHz	LTE Cat NB1 *
Dosah na volném prostranství:	cca 50 km**	cca 10 km**	cca 30 km**
Další údaje			
Pracovní teplota:	-30... +60 °C (dbát na pracovní teplotu baterií)***		
Skladovací teplota:	-30 .. +70°C		
Pracovní poloha:	libovolná		
Upevnění:	lepením / šrouby		
Krytí:	IP65		
Připojení externího napájení:	svorkovnice, vodiče 0.5 - 1 mm ²		
Připojení senzoru:	svorkovnice, vodiče 0.5 - 1 mm ²		
Průchodka:	M16 x 1.5 pro kabel ø max. 10 mm		
Rozměr:	182 x 62 x 34 mm		
Hmotnost:	100 g (bez baterií)		

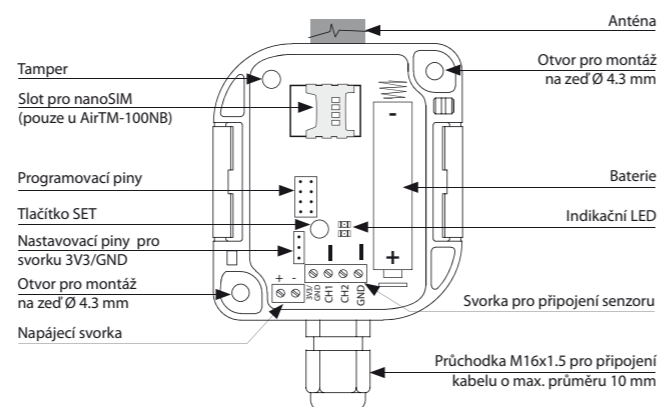
* frekvenční pásma B1 / B3 / B5 / B8 / B20 / B28

** dle pokrytí jednotlivých sítí

*** pracovní teplota baterií je v rozsahu -60...+85 °C

- Převodník pulzů detekuje pomocí senzorů měřidla energií (elektřina, voda, plyn).
- Převodník pulzů je určen pro použití na stávající měřidla i bez impulzního výstupu „S0“ (měřidlo musí snímání podporovat).
- AirTM-100 převádí spotřebu měřidel pomocí senzorů – LS (LED senzor), WS (magnetický senzor pro vodoměr), MS (magnetický senzor) nebo impulzním výstupem S0.
- Pro každé měřidlo spotřeby je nutné mít jeden Převodník pulzu AirTM-100.
- Díky bezdrátovému řešení a komunikaci v sítích Sigfox/LoRa/NB-IoT můžete okamžitě připevnit k hlídanému zařízení a ihned provozovat.
- Data jsou zaslána na server, ze kterého mohou být následně zobrazena jako notifikace v Chytrém telefonu, aplikaci nebo Cloudu.
- Anti-sabotážní funkce (Tamper): při neoprávněném zásahu do zařízení je bezprostředně odeslána zpráva na server.
- Napájení 5-12 V DC nebo 1x 3.6 V baterie SAFT LS 14500 s životností max. 5 let (dle druhu snímání a četnosti impulzů a vysílání).
- V případě externího napájení je baterie automaticky odpojena a slouží jako záložní napájení.
- Při napájení z baterie může být informace o jejím stavu či brzkém vybití odeslána na server.
- Krytí IP65.

Popis přístroje



Funkce

1. **Měření energií** - počítání pulzů S0.
Doporučené příslušenství: kabel pro S0 výstup.
2. **Měření energií** - počítání pulzů z aktivního senzoru LS, MS, WS.
Doporučené příslušenství:
- LS (LED senzor): je vhodný především pro elektroměry, které podporují snímání impulzů LED diody.
- MS (magnetický senzor): je vhodný především pro plynoměry, které podporují magnetické snímání.
- WS (magnetický senzor pro vodoměr): je vhodný především pro vodoměry, které podporují magnetické snímání.

Certifikace Sigfox Ready



Certifikační ID pro Převodník pulzů AirTM-100S:
P_0094_B301_01



- Ve spojení s výstupním kontaktem příslušného hlídacího relé slouží pro hlídání napětí, proudu nebo hladiny.
- Použití univerzálního prvku přináší rychlé řešení, jak mít přehled o aktuálním stavu hlídávaného zařízení nebo technologického celku a elimiňuje finanční ztráty způsobené nefunkčností tohoto zařízení.
- Komunikace v síti Sigfox nebo LoRa.
- Data jsou zasílána na server, ze kterého mohou být následně zobrazena jako notifikace v Chytrém telefonu, aplikaci nebo Cloudu.
- Bateriové napájení Li-Ion pro zálohu funkčnosti na 24 hodin.
- Součástí balení je interní anténa AN-I, v případě umístění prvku do plechového rozvaděče, pro zlepšení signálu můžete použít externí anténu AN-E.
- V provedení 1-MODUL s upevněním na DIN-lištu.

Technické parametry	AirIM-100S/M	AirIM-100L/M
Napájecí napětí:	85 - 230 V AC (50 - 60 Hz)	85 - 230 V AC (50 - 60 Hz)
Tolerance napájecího napětí:	+10 % / -25 %	
Příkon:	3 VA	
Záložní napájení:	baterie Li-Ion	
Výdrž baterie:	24 hodin	
Nabíjení baterie:	7 hodin	
Nastavení		
Nastavení:	Pomocí zprávy ze serveru / tlačítka SET	
Detekce alarmu:	zpráva na server	
Zobrazení stavu baterie:	pouze při napájení z baterie zpráva na server	
Indikace		
- červená LED:	vysílání / D1	
- zelená LED:	napájení / D2	
- bez indikace:	záložní napájení z baterie / bez napájení	
Vstup		
Vstupy:	D1, D2	
Podporované senzory pro měření energií:	LS (LED senzor)* MS, WS (magnetický senzor)* SO (kontakt, otevřený kolektor)	
Komunikace		
Komunikační standart:	Sigfox	LoRa
Komunikační frekvence:	RCZ1 868 MHz	868 MHz
Dosah na volném prostranství:	cca 50 km**	cca 10 km**
Další údaje		
Pracovní teplota:	-20 ... + 50 °C	
Pracovní poloha:	libovolná	
Upevnění:	DIN lišta EN 60715	
Krytí:	IP20 z čelního panelu	
Kategorie přepětí:	III.	
Stupeň znečištění:	2	
Průřez připojovacích vodičů (mm ²):	max. 1x 2.5, max. 2x 1.5 / s dutinkou max. 1x 2.5	
Připojení senzoru:	svorkovnice, vodiče 0.5 - 1 mm ²	
Výstup pro anténu:	SMA konektor***	
Rozměr:	90 x 17.6 x 64 mm	
Hmotnost:	93 g	

* nejsou součástí balení

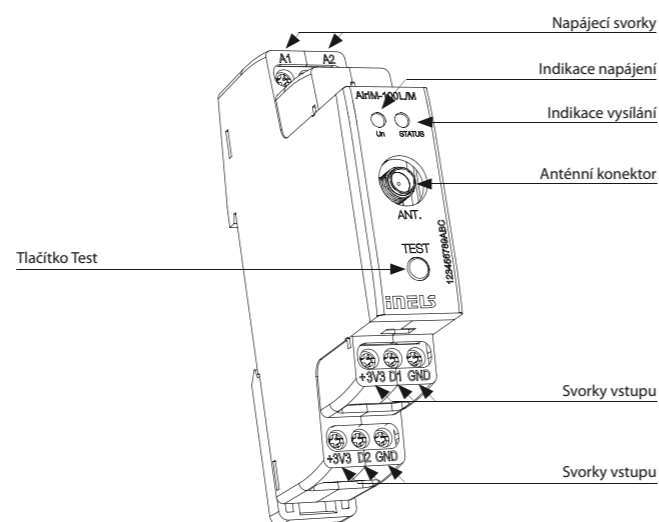
** dle pokrytí jednotlivých sítí

*** max. utahovací moment konektoru antény: 0.56Nm.

Funkce

- Měření energií** - počítání pulzů SO
 - Na každý kanál lze nezávisle na sobě nastavit jinou funkci.
 - Doporučené příslušenství: kabel pro SO výstup.
- Měření energií** - počítání pulzů z aktivního senzoru LS, MS, WS
 - Na každý kanál lze nezávisle na sobě nastavit jinou funkci.
 - Doporučené příslušenství:
 - LS (LED senzor): je vhodný především pro elektroměry, které podporují snímání impulzů LED diody
 - MS (magnetický senzor): je vhodný především pro plynoměry, které podporují magnetické snímání.
 - WS (magnetický senzor pro vodoměr): je vhodný především pro vodoměry, které podporují magnetické snímání.
- Detekce záplavy** - senzor zaplavení
 - Doporučené příslušenství: záplavový senzor FP-1, hladinové relé (např. HRH-5 apod)
- HTM2500LF** - měření teploty a vlhkosti senzorem HTM2500LF
 - Doporučené příslušenství: senzor HTM2500LF
- Funkce alarm** - kontrola kontaktu - spínač
 - Na každý kanál lze nezávisle na sobě nastavit jinou funkci.
- Funkce alarm** - kontrola kontaktu - přepínač
 - Na každý kanál lze nezávisle na sobě nastavit jinou funkci.
- Funkce NC** - tato funkce musí být nastavena na neobsazeném kanále (v případě, že je zapojen pouze jeden kanál).
 - Na každý kanál lze nezávisle na sobě nastavit jinou funkci.

Popis přístroje



Příslušenství



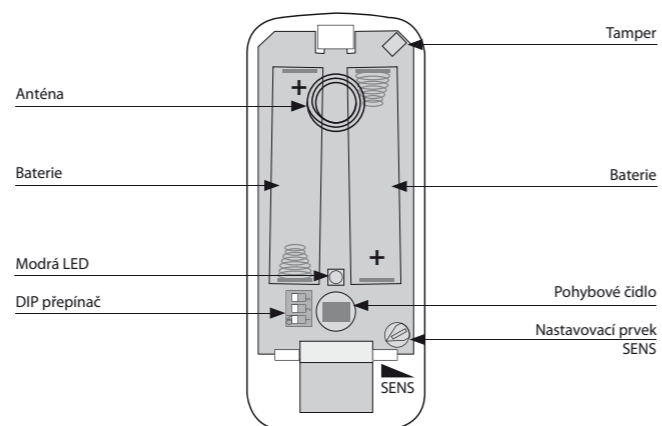
Přehled všech typů hlídacích a monitorovacích relé naleznete v technickém katalogu **Modulové elektronické přístroje**: <https://www.elkoep.cz/katalogy>

AirMD-100 | Pohybový detektor



- Pohybový detektor PIR slouží k detekci pohybu v interiérech.
- Možnost nastavení citlivosti detektoru pro eliminaci nežádoucích sepnutí.
- Detektor nabízí rychlé a komfortní řešení, jak detekovat pohyb v objektu. Vystačí pouze jednoduchá instalace na zvoleném místě.
- Pro přenos zpráv je možno využít síť Sigfox, LoRa nebo NB-IoT.
- Anti-sabotážní funkce (Tamper): při neoprávněném zásahu do detektoru (demontáž) vyšle informační zprávu na server.
- Data jsou zaslána na server, ze kterého mohou být následně zobrazena jako notifikace v Chytrém telefonu, aplikaci nebo Cloudu.
- Informace o stavu baterie je zaslána formou zpráv na server.
- Napájení: 2 x 1.5V AA s životností min. 1 rok dle četnosti vysílaných zpráv.
- Funkce Odstřežení (DISARM) se provádí pomocí klíčenky AirKey, která bezdrátově komunikuje s detektorem.

Popis přístroje



Funkce

Pokud 15 minut nezaznamená pohybový detektor žádný pohyb, dojde automaticky k aktivaci střežení.

Vypnutí střežení (DISARM)

Při zachycení pohybu ve stavu střežení se rozsvítí modrá LED a současně se spustí nepřerušovaný zvukový signál. Na ovladači AirKey stisknete tlačítko . Dojde k vypnutí zvukové signalizace a přechod do stavu DISARM je potvrzen krátkým pípnutím.

Pokud v uvedeném intervalu 5 vteřin nedojde k vypnutí střežení, zvuková signalizace se vypne a detektor odešle uživateli alarm.

Jestliže je detektor deaktivován ovladačem AirKey, nevyšle uživateli informaci o detekovaném pohybu.

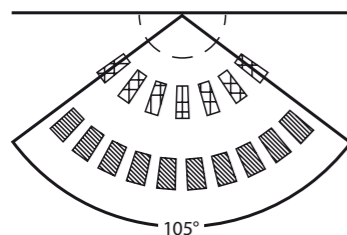
Technické parametry	AirMD-100S	AirMD-100L	AirMD-100NB
Napájení			
Bateriové napájení:	baterie 2x 1.5V AA		
Životnost baterie:	min. 1 rok (dle počtu vysílaných zpráv)		
Nastavení			
Detekce alarmu:	zpráva na server, zvuková signalizace		
Zobrazení stavu baterie:	pouze při napájení z baterie zpráva na server		
Indikace			
- modrá LED:	detekován pohyb		
Přepínač DIP:	pozice 3 - programování		
Úhel detekce:	105°		
Detekční vzdálenost:	max. 12 m		
Doporučená pracovní výška:	max. 2.2 m		
Komunikace s klíčenkou			
Komunikační standart:	iNELS RF Control RFIO		
Komunikační frekvence:	868 MHz		
Dosah na volném prostranství:	až 100m		
Komunikační standart:	Sigfox	LoRa	NB-IoT
Komunikační frekvence:	RCZ1 868 MHz	868 MHz	LTE Cat NB1*
Dosah na volném prostranství:	cca 50 km**	cca 10 km**	cca 30 km**
Další údaje			
Pracovní teplota:	0...+50°C (dbát na pracovní teplotu baterií)		
Skladovací teplota:	-30...+70°C		
Pracovní poloha:	libovolná		
Upevnění:	šrouby / lepením		
Krytí:	IP20		
Barva:	bílá		
Rozměr:	46 x 105 x 43 mm		
Hmotnost:	62 g (bez baterií)		

* frekvenční pásma B1 / B3 / B5 / B8 / B20 / B28

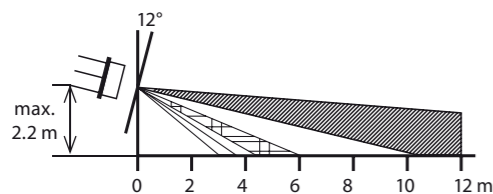
** dle pokrytí jednotlivých sítí

Detekční pole - detekční prostor je pokryt třemi vějíři

pohled shora



boční pohled



AirSF-100 | Záplavový detektor



- Záplavový detektor slouží k detekci úniku vody – k aktivaci dochází v momentě zaplavení kontaktů umístěných na spodní straně detektoru.
- Přináší rychlé řešení, jak se dozvědět o nežádoucím zaplavením ve Vaší koupelně či kuchyni, na které můžete neprodleně reagovat.
- Díky bezdrátové komunikaci v síti a komunikaci Sigfox/LoRa/NB-IoT můžete okamžitě umístit na zvolené místo a ihned provozovat.
- Anti-sabotážní funkce – detektor obsahuje snímač pohybu a a při jakékoli neoprávněné manipulaci je odeslána zpráva na server.
- Detekce zaplavení je signalizována vibracemi, optickou a zvukovou signalizací.
- V případě detekce vody jsou data zaslána na server, ze kterého mohou být následně zobrazena jako notifikace v Chytrém telefonu, aplikaci nebo Cloudu.
- Informace o stavu baterie je zaslána formou zpráv na server.
- Napájení: baterie 1x CR123A s životností min. 2 roky dle četnosti vysílaných zpráv.

Technické parametry	AirSF-100S	AirSF-100L	AirSF-100NB
Napájení			
Bateriové napájení:	1x CR123A baterie		
Životnost baterie:	min. 2 roky (dle počtu vysílaných zpráv)		
Nastavení			
Detekce alarmu:	zpráva na server, vibrace, optická a zvuková signalizace		
Zobrazení stavu baterie:	zpráva na server		
DIP přepínač:	pozice 1 - vypnutí zvukové signalizace pozice 2 - vypnutí vibrací pozice 3 - vypnutí optické signalizace		
Akustický signál:	větší než 85 dB		
Detekce			
Senzor:	kontakty pro zaplavení		
Detekční princip:	propojení snímacích kontaktů snímanou kapalinou		
Doba reakce:	2 vteřiny po propojení snímacích kontaktů		
Přesnost měření:	99,8 %		
Citlivost:	v rozsahu 0.03 - 20 kΩ		
Indikace			
- červená LED:	vysílání datové zprávy, alarm		
Komunikace			
Komunikační standart:	Sigfox	LoRa	NB-IoT
Komunikační frekvence:	RCZ1 868 MHz	868 MHz	LTE Cat NB1*
Dosah na volném prostranství:	cca 50 km**	cca 10 km**	cca 30 km**
Další údaje			
Pracovní teplota:	0...+50°C (dbát na pracovní teplotu baterií)		
Skladovací teplota:	-30...+70°C		
Pracovní poloha:	snímací kontakty pro zaplavení směrem dolů		
Upevnění:	volně položené		
Krytí:	IP68		
Rozměr:	Ø 89 x 23 mm		
Hmotnost:	34 g (bez baterie)		

* frekvenční pásma B1 / B3 / B5 / B8 / B20 / B28

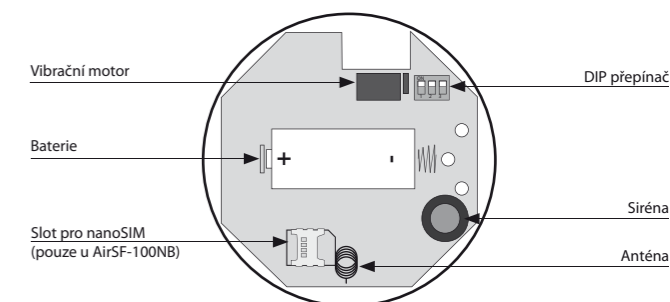
** dle pokrytí jednotlivých sítí

Funkce

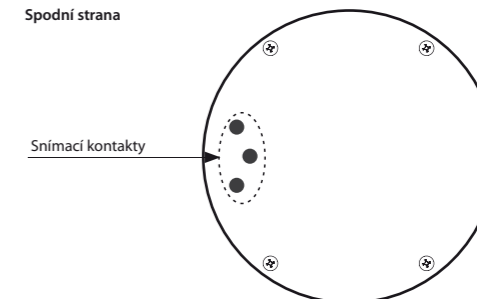
Při propojení snímacích kontaktů detektor odešle datovou zprávu a spustí nastavenou signalizaci.

Typ signalizace lze nastavit DIP přepínačem.

Popis přístroje



Spodní strana



Vodivost kapalin

Kapaliny vhodné pro detekci		Nevhodné kapaliny
Druh kapaliny	Odpor [Ωcm]*	
pitná voda	5-10 kΩ	demineralizovaná voda
voda ze studny	2-5 kΩ	deionizovaná voda
voda z řeky	2-15 kΩ	whisky
dešťová voda	15-25 kΩ	benzín
odpadní voda	0.5-2 kΩ	olej
mořská voda	~0.03 kΩ	kapalné plyny
slaná voda	~2.2 kΩ	parafín
přírodní / tvrdá voda	~5 kΩ	ethylén glykol
chlorovaná voda	~5 kΩ	barvy
kondenzovaná voda	~18 kΩ	kapaliny s vysokým obsahem alkoholu
mléko	~1 kΩ	
syrovátka	~1 kΩ	
ovocná šťáva	~1 kΩ	
zeleninová šťáva	~1 kΩ	
polévka	~1 kΩ	
víno	~2.2 kΩ	
pivo	~2.2 kΩ	
káva	~2.2 kΩ	
mýdlová pěna	~18 kΩ	

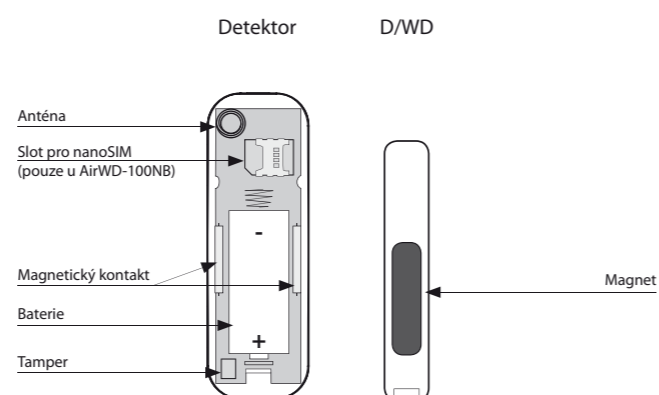
* Měrný odpor charakterizuje lokální vodivostní nebo odporové vlastnosti látek, které vedou elektrický proud.

AirWD-100 | Magnetický detektor (vnitřní)



- Magnetický detektor slouží pro detekci otevření dveří nebo okna, přesunutí předmětu apod., k aktivaci dochází přiblížením / oddálením magnetu od detektoru.
- Díky bezdrátovému řešení a komunikaci Sigfox/LoRa/NB-IoT můžete okamžitě připevnit na zvolené místo a ihned provozovat.
- Anti-sabotážní funkce (Tamper): při neoprávněném zásahu do detektoru (demontáž) vyšle informační zprávu na server.
- Data jsou zasílána na server, ze kterého mohou být následně zobrazena jako notifikace v Chytrém telefonu, aplikaci nebo Cloudu.
- Informace o stavu baterie je zasílána formou zpráv na server.
- Napájení: baterie 1x CR123A s životností min. 2 roky dle četnosti vysílaných zpráv.

Popis přístroje



Funkce

Detekce otevření

K aktivaci dochází přiblížením / oddálením magnetu od senzoru. Detektor odesílá datovou zprávu každých 12 hodin. V případě změny stavu odesílá datovou zprávu okamžitě.

Technické parametry	AirWD-100S	AirWD-100L	AirWD-100NB
Napájení			
Bateriové napájení:	1x CR123A baterie		
Životnost baterie:	min. 2 roky (dle počtu vysílaných zpráv)		
Nastavení			
Detekce alarmu:	zpráva na server		
Zobrazení stavu baterie:	zpráva na server		
Detekce			
Zavřeno:	< 1.5 cm		
Otevřeno:	> 2 cm		
Spolehlivost:	99.9 %		
Indikace			
- červená LED:	vysílání		
Senzor:	magnetický / jazýčkové relé		
Komunikace			
Komunikační standart:	Sigfox	LoRa	NB-IoT
Komunikační frekvence:	RCZ1 868 MHz	868 MHz	LTE Cat NB1*
Dosah na volném prostranství:	cca 50 km**	cca 10 km**	cca 30 km**
Další údaje			
Pracovní teplota:	0...+50°C (dbát na pracovní teplotu baterií)		
Skladovací teplota:	-30...+70°C		
Pracovní poloha:	svislá		
Upevnění:	lepením / šrouby		
Krytí:	IP40		
Barva:	bílá		
Detektor			
Rozměr / Hmotnost:	31.5 x 75 x 30 mm / 23 g (bez baterie)		
Magnet D/WD***			
Rozměr / Hmotnost:	15 x 75 x 13 mm / 13 g		

* frekvenční pásma B1 / B3 / B5 / B8 / B20 / B28

** dle pokrytí jednotlivých sítí

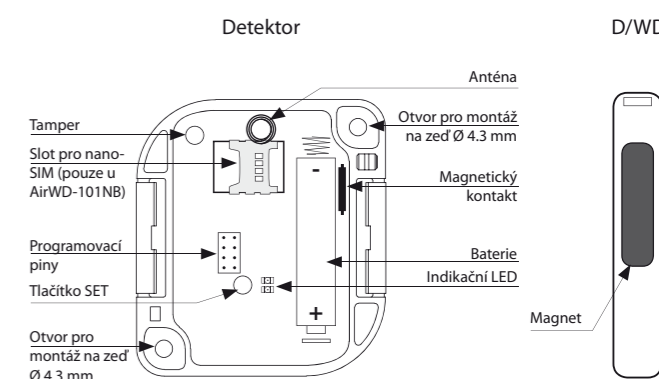
*** součást balení

AirWD-101 | Magnetický detektor (venkovní)



- Magnetický detektor slouží pro detekci otevření dveří nebo okna, přesunutí předmětu apod., k aktivaci dochází přiblížením / oddálením magnetu od detektoru.
- Díky bezdrátovému řešení a komunikaci Sigfox/LoRa/NB-IoT můžete okamžitě připevnit na zvolené místo a ihned provozovat.
- Data jsou zasílána na server, ze kterého mohou být následně zobrazena jako notifikace v Chytrém telefonu, aplikaci nebo Cloudu.
- Informace o stavu baterie je zasílána formou zpráv na server.
- Anti-sabotážní funkce (Tamper): při neoprávněném zásahu do zařízení je bezprostředně odeslána zpráva na server.
- Napájení: 1x 3.6 V baterie AA Li-SOCl₂ s životností max. 5 let dle četnosti vysílaných zpráv.
- Krytí IP65.

Popis přístroje



Funkce

Detekce otevření

K aktivaci dochází přiblížením / oddálením magnetu od senzoru. Detektor odesílá datovou zprávu každých 12 hodin. V případě změny stavu odesílá datovou zprávu okamžitě.

Technické parametry	AirWD-101S	AirWD-101L	AirWD-101NB
Napájení			
Bateriové napájení:	1x 3.6V LS 14500 Li-SOCl ₂ AA		
Životnost baterie:	max. 5 let	max. 3 roky (dle druhu snímání a četnosti impulzů a vysílání)	
Klidová spotřeba:	0.2 mW		
Vysílací spotřeba:	250 mW	150 mW	850 mW
Nastavení			
Nastavení:	Pomocí zprávy ze serveru, programovacího kabelu		
Detekce alarmu:	zpráva na server		
Zobrazení stavu baterie:	zpráva na server		
Ovládání			
Ovládání:	Tlačítko SET Magnetický kontakt Tamper		
Detekce čidla magnetu			
Zavřeno:	< 1.5 cm		
Otevřeno:	> 2 cm		
Spolehlivost:	99.9 %		
Senzor:	jazýčkový magnetický kontakt		
Komunikace			
Komunikační standart:	Sigfox	LoRa	NB-IoT
Komunikační frekvence:	RCZ1 868 MHz	868 MHz	LTE Cat NB1*
Dosah na volném prostranství:	cca 50 km**	cca 10 km**	cca 30 km**
Další údaje			
Pracovní teplota:	-30... +60 °C (dbát na pracovní teplotu baterií)***		
Skladovací teplota:	-30... +70°C		
Pracovní poloha:	svislá		
Upevnění:	lepením / šrouby		
Krytí:	IP65		
Detektor			
Rozměr / Hmotnost:	70 x 62 x 34 mm / 43 g (bez baterie)		
Magnet D/WD****			
Rozměr / Hmotnost:	15 x 75 x 13 mm / 13 g		

* frekvenční pásma B1 / B3 / B5 / B8 / B20 / B28

** dle pokrytí jednotlivých sítí

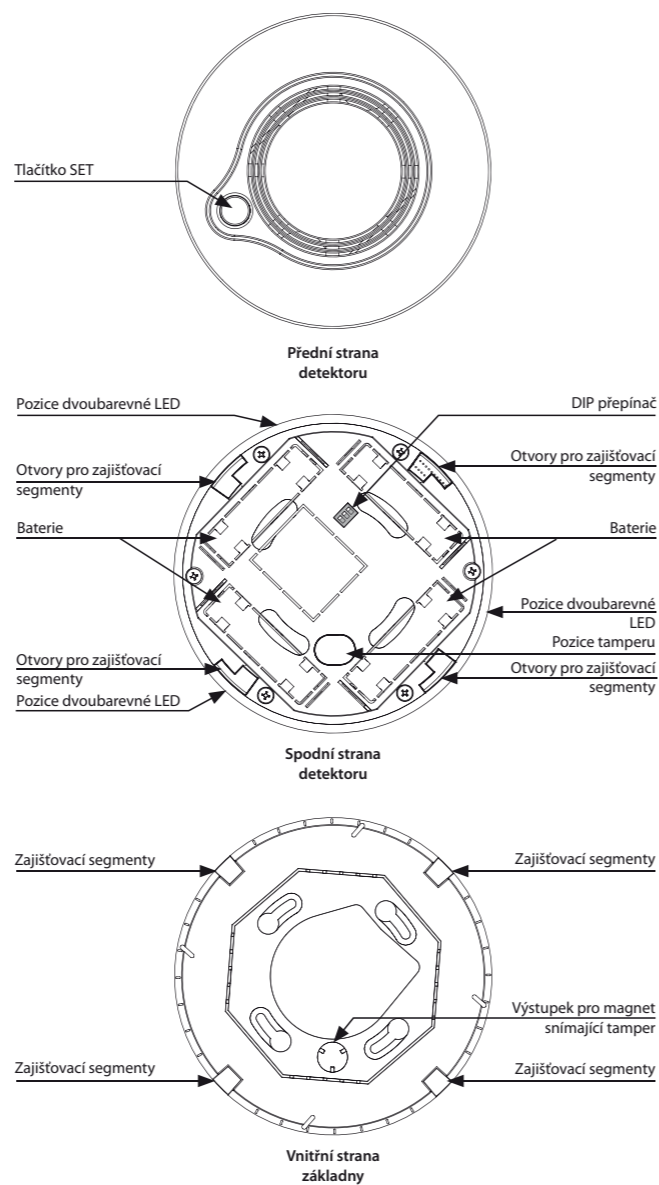
*** pracovní teplota baterií je v rozsahu -60...+85 °C

**** součást balení



- Kouřový detektor slouží pro včasné varování před vznikajícím požárem v bytových i komerčních objektech. Mimo to také informuje o aktuální teplotě, vlhkosti a intenzitě osvětlení v daném prostoru.
- Detektor využívá metodu snímání pomocí optické komůrky, díky které má zvýšenou reakci na detekci kouře.
- Funkce autotestu upozorní na poruchu detektoru, čímž se eliminuje nefunkčnost v případě požáru.
- Anti-sabotážní funkce (Tamper) – při jakémkoliv sejmutí detektoru ze základny je odeslána zpráva na server.
- Díky bezdrátovému řešení a komunikaci Sigfox/LoRa/NB-IoT můžete pouze instalovat na zvolené místo a ihned provozovat.
- V případě detekce kouře jsou data zasílána na server, ze kterého mohou být následně zobrazena jako notifikace v Chytrém telefonu, aplikaci nebo Cloudu.
- Informace o stavu baterie je zasílána formou zpráv na server.
- Napájení: 4 x 1.5V AA s životností min. 1 rok.

Popis přístroje



Technické parametry	AirSD-100S	AirSD-100L	AirSD-100NB
Napájení			
Bateriové napájení:	baterie 4x 1.5 V AA		
Životnost baterie:	min. 1 rok		
Detektory			
Detekce kouře:	vestavěným senzorem		
Detekční podnět:	kouř z hoření		
Detekční princip:	opticko-kouřová snímací technologie		
Doba reakce:	několik vteřin po kontaktu s kouřem		
Měření teploty:	vestavěným senzorem		
Citlivost:	-25 .. 70 °C		
Přesnost:	± 3 °C		
Měření vlhkosti:	vestavěným senzorem		
Citlivost:	0 .. 90 % RH		
Přesnost:	± 4 %		
Měření intenzity osvětlení:	vestavěným senzorem		
Rozsah:	0.045 - 188 000 Lx		
Nastavení			
Detekce alarmu:	zpráva na server, indikace LED, zvuková signalizace		
Zobrazení stavu baterie:	zpráva na server, indikace LED		
Tlačítko SET:	test / nastavení / signalizace		
Přepínač DIP:	pozice 1 - vypnutí signalizace snímání		
Ovládání			
Detekční plocha:	max. 40 m ³		
Doporučená montážní výška:	max. 4 m		
Akustický signál:	větší než 85 dB ve vzdálenosti 3 metry		
Testovací tlačítko:	ano		
Komunikace			
Komunikační standart:	Sigfox	LoRa	NB-IoT
Komunikační frekvence:	RCZ1 868 MHz	868 MHz	LTE Cat NB1*
Dosah na volném prostranství:	cca 50 km**	cca 10 km**	cca 30 km**
Další údaje			
Provozní vlhkost:	až 92% relativní vlhkosti (RH) / 10% až 85% RH, žádná kondenzace, nebo námraza		
Pracovní teplota:	0...+40°C (dbát na pracovní teplotu baterií)		
Skladovací teplota:	-30...+70°C		
Pracovní poloha:	vodorovně (na strop) / svisle (na stěnu)		
Upevnění:	šrouby		
Krytí:	IP20		
Barva:	bílá		
Rozměr:	Ø 120 x 36 mm		
Hmotnost:	176 g (bez baterií)		

* frekvenční pásma B1 / B3 / B5 / B8 / B20 / B28
 ** dle pokrytí jednotlivých sítí

Funkce

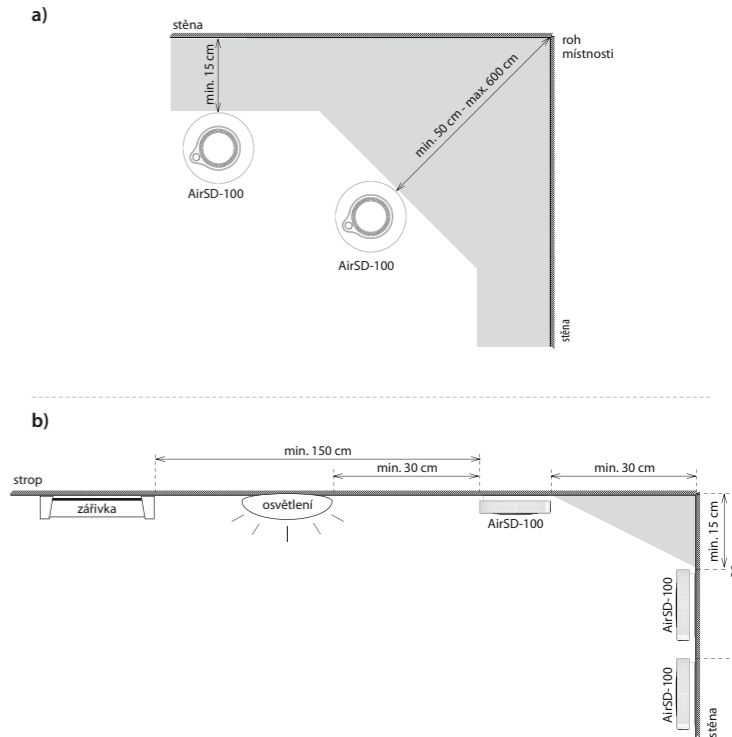
Interiérový, bateriemi napájený kouřový detektor slouží ke včasnému zjištění doutnajících a otevřených požárů z nichž uniká kouř. Je vybaven opticko-kouřovým snímacím prvkem pro detekci kouře. Příkladem doutnajícího ohně je hořící cigareta na gauči nebo povlečení, což bývá častou příčinou požárů.

Indikace a stavy detektoru

Po vložení baterií odešle detektor úvodní zprávu, obsahující naměřené hodnoty teploty, vlhkosti, intenzity osvětlení, stavu opticko-kouřového snímače a verzi firmware zařízení.

- Detektor snímá kouř každých 10 s, zelená LED problikává ve stejném intervalu (LED signalizaci lze vypnout DIP přepínačem). Každých 10 minut detektor snímá teplotu, vlhkost a intenzitu osvětlení. Datovou zprávu o naměřených hodnotách odesílá v šestihodinovém intervalu. V případě detekce kouře nebo prudké změny teploty okamžitě.
- Alarm - čidlo detekuje kouř, červená LED bliká v intervalu 1 s, detektor vydává hlasité přerušované „pípání“. Ukončení alarmu rozptýlením kouře. Zvukovou signalizaci lze vypnout testovacím tlačítkem, v případě pozitivní detekce kouře se zvuková signalizace po 5 minutách obnoví.
- Vybitá baterie:
 - odesílání zprávy na server
 - každých 5 vteřin 3x problikne červená LED na detektoru.
- Porucha detektoru:
 - odesílání zprávy na server
 - indikaci červené LED na detektoru a jedno krátké pípnutí každých 40 vteřin.
- Vyjmutí ze základny:
 - odesílání zprávy na server
 - každé 3 vteřiny 2x problikne červená LED na detektoru.

Umístění



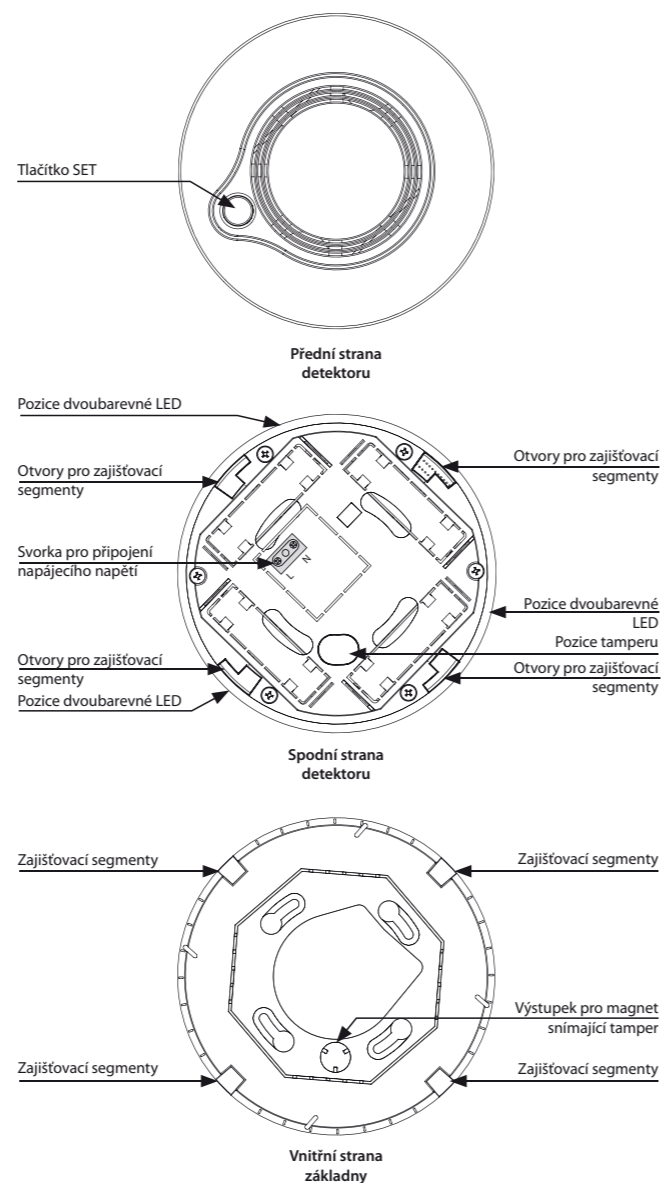
Vhodné umístění

- V nových budovách instalujte kouřové detektory dle projektu.
- Kouř a ostatní zplodiny hoření stoupají ke stropu a rozšiřují se vodorovně. V obytných budovách doporučujeme instalaci detektorů kouře doprostřed stropu.
 - Detekční oblast detektoru je 40 m³. Dejte pozor na to, aby byl detektor kouře umístěn alespoň 15 cm od boční stěny a 50 cm od každého rohu místnosti (obr. a). Max. doporučená instalační výška je 4 m.
 - V místnostech se šikmým, špičatým nebo sedlovým stropem (např. půdní vestavby) se montují kouřové hlásiče na strop ve vzdálenosti 90 cm od nejvyššího bodu.
 - V případě instalace na stěnu, umístěte detektor ve vzdálenosti 15 - 30 cm pod stropem (obr. b). Spodní část detektoru by měla být umístěna nad horním okrajem všech dveří, oken a jiných otvorů.
 - I když se jako nejvhodnější pro instalaci požárního hlásiče jeví umístění nad rizikové místo, doporučujeme jej umístit do některé ze spojovacích místností, například na schodiště nebo do chodby. Spuštění alarmu sice přichází o něco později, ale dojde k omezení planých poplachů od kouře z připálené páneve nebo kouře z krbu.
 - Pro zvýšení bezpečnosti by měly být detektory instalovány v každé místnosti objektu.



- AirQS-100 – monitoruje obsah CO₂ v místnosti a také měří aktuální teplotu, vlhkost a intenzitu osvětlení v daném prostoru.
- Anti-sabotážní funkce (Tamper) – při jakémkoliv sejmutí detektoru ze základny je odeslána zpráva na server.
- Díky bezdrátovému řešení a komunikaci Sigfox/LoRa/NB-IoT můžete pouze instalovat na zvolené místo a ihned provozovat.
- V případě detekce jsou data zaslána na server, ze kterého mohou být následně zobrazena jako notifikace v Chytrém telefonu, aplikaci nebo Cloudu.
- Napájecí napětí 110 - 240 V AC.

Popis přístroje



Technické parametry	AirQS-100S	AirQS-100L	AirQS-100NB
Napájení			
Externí napájení:	110 - 240 V AC		
Detektory			
Měření koncentrace CO ₂ :	ano		
Citlivost:	300 - 5 000 ppm		
Přesnost:	5% (0 - 180 ppm)		
Měření teploty:	vestavěným senzorem		
Citlivost:	-25 .. 70 °C		
Přesnost:	± 3 °C		
Měření vlhkosti:	vestavěným senzorem		
Citlivost:	0 .. 90 % RH		
Přesnost:	± 4 %		
Měření intenzity osvětlení:	vestavěným senzorem		
Rozsah:	0.045 - 188 000 Lx		
Nastavení			
Detekce alarmu:	zpráva na server		
Indikace			
Červená / zelená LED:	viz. kapitola Funkce		
Detekční plocha:	max. 40 m ³		
Doporučená montážní výška:	max. 4 m		
Komunikace			
Komunikační standart:	Sigfox	LoRa	NB-IoT
Komunikační frekvence:	RCZ1 868 MHz	868 MHz	LTE Cat NB1*
Dosah na volném prostranství:	cca 50 km**	cca 10 km**	cca 30 km**
Další údaje			
Pracovní teplota:	0...+55 °C		
Skladovací teplota:	-30...+70 °C		
Pracovní poloha:	vodorovně (na strop) / svisle (na stěnu)		
Upevnění:	šrouby		
Krytí:	IP20		
Barva:	bílá		
Rozměr:	Ø 120 x 36 mm		
Hmotnost:	185 g		

* frekvenční pásma B1 / B3 / B5 / B8 / B20 / B28

** dle pokrytí jednotlivých sítí

Funkce

Detektor provádí pomocí snímače detekci obsahu oxidu uhličitýho (CO₂) v uzavřených prostorech. Vysláním zprávy na server upozorní na potřebu prostor vyvětrat.

Indikace a stavy detektoru

Po připojení napájení odešle detektor úvodní zprávu, obsahující naměřené hodnoty teploty, vlhkosti, intenzity osvětlení, stavu hladiny CO₂ a verzi firm-ware zařízení.

- Datovou zprávu o naměřených hodnotách a stavu detektor odesílá každých 10 minut.
- Indikace měřené koncentrace CO₂:
 - krátce problikává zelená LED - naměřené hodnoty jsou v pořádku.
 - krátce problikává červená LED - koncentrace CO₂ je vyšší než 1500 ppm. Kvalita vzduchu je nežádoucí. Je nezbytné místnost vyvětrat.
- Indikace napájecího napětí:
 - svítí zelená LED pod tlačítkem.
- Vyjmutí ze základny:
 - odesílání zprávy na server.
 - každé 2 vteřiny 2x problikne červená LED na detektoru.

Umístění

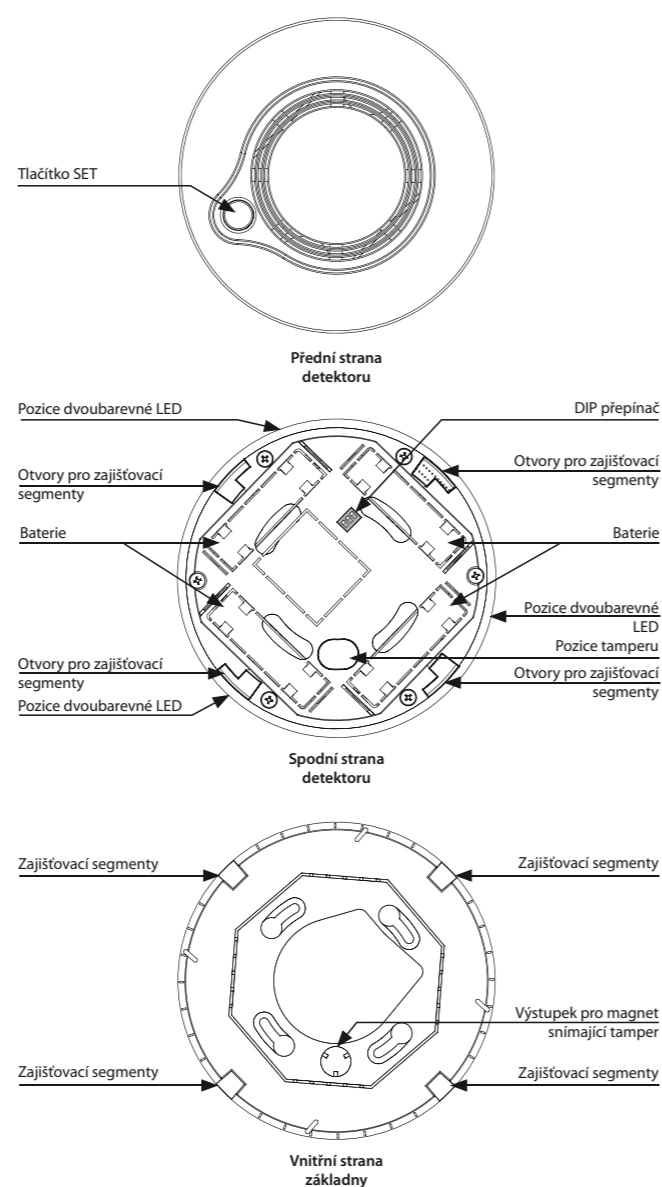
Vhodné umístění

- Oxid uhličitý je těžší než vzduch. Nejvhodnější umístění pro stanovení průměrné koncentrace CO₂ je ve výšce cca 1.6 m nad podlahou.
- Detektor je vhodné umístit do ložnice a místnosti, ve kterých pravidelně trávíte čas (kanceláře, učebny..).



- AirQS-101 – se používá jako bezpečnostní prvek pro hlídání koncentrace CO, který vzniká při nedokonalém spalování. Mimo to také informuje o aktuální teplotě, vlhkosti a intenzitě osvětlení v daném prostoru.
- Přináší rychlé řešení, jak se dozvědět o nežádoucí koncentraci CO, na které lze neprodleně reagovat.
- Funkce autotestu upozorní na poruchu detektoru, čímž se eliminuje jeho nefunkčnost.
- Anti-sabotážní funkce (Tamper) – při jakémkoliv sejmutí detektoru ze základny je odeslána zpráva na server.
- Díky bezdrátovému řešení a komunikaci Sigfox/LoRa/NB-IoT můžete pouze instalovat na zvolené místo a ihned provozovat.
- V případě detekce jsou data zasílána na server, ze kterého mohou být následně zobrazena jako notifikace v Chytrém telefonu, aplikaci nebo Cloudu.
- Informace o stavu baterie je zasílána formou zpráv na server.
- Napájení: 4 x 1.5 V AA s životností min. 1 rok.

Popis přístroje



Technické parametry	AirQS-101S	AirQS-101L	AirQS-101NB
Napájení			
Bateriové napájení:	baterie 4x 1.5 V AA		
Životnost baterie:	min. 1 rok		
Detektory			
Měření koncentrace CO:	ano		
Citlivost:	0 - 10 000 ppm		
Přesnost:	5% (0 - 500 ppm)		
Měření teploty:	vestavěným senzorem		
Citlivost:	-25 .. 70 °C		
Přesnost:	± 3 °C		
Měření vlhkosti:	vestavěným senzorem		
Citlivost:	0 .. 90 % RH		
Přesnost:	± 4 %		
Měření intenzity osvětlení:	vestavěným senzorem		
Rozsah:	0.045 - 188 000 Lx		
Nastavení			
Detekce alarmu:	zpráva na server indikace LED, zvuková signalizace		
Zobrazení stavu baterie:	zpráva na server, indikace červené LED		
Tlačítko SET:	test / nastavení / signalizace		
Přepínač DIP:	pozice 1 - vypnutí signalizace snímání		
Ovládání			
Detekční plocha:	max. 40 m ³		
Doporučená montážní výška:	max. 4 m		
Akustický signál:	větší než 85 dB ve vzdálenosti 3 metry		
Testovací tlačítko:	ano		
Komunikace			
Komunikační standart:	Sigfox	LoRa	NB-IoT
Komunikační frekvence:	RCZ1 868 MHz	868 MHz	LTE Cat NB1*
Dosah na volném prostranství:	cca 50 km**	cca 10 km**	cca 30 km**
Další údaje			
Provozní vlhkost:	až 92% relativní vlhkosti (RH) / 10% až 85% RH, žádná kondenzace, nebo námraza		
Pracovní teplota:	0...+40 °C (dbát na pracovní teplotu baterií)		
Skladovací teplota:	-30...+70 °C		
Pracovní poloha:	vodorovně (na strop) / svisle (na stěnu)		
Upevnění:	šrouby		
Krytí:	IP20		
Barva:	bílá		
Rozměr:	Ø 120 x 36 mm		
Hmotnost:	184 g (bez baterií)		

* frekvenční pásma B1 / B3 / B5 / B8 / B20 / B28
** dle pokrytí jednotlivých sítí

Funkce

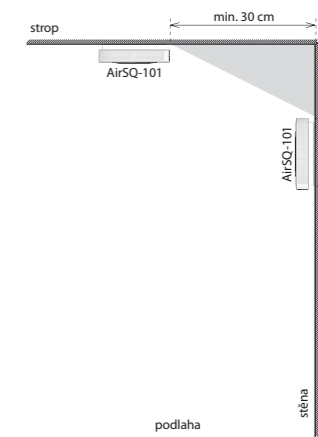
Detektor provádí pomocí snímače detekci obsahu oxidu uhelnatého (CO) v uzavřených prostorech. Je konstruován tak, aby upozorňoval na přítomnost CO ještě před kritickým stavem – tedy před tím, než většina lidí zakusí symptomy otravy CO, abyste měli čas problém v klidu vyřešit.

Indikace a stavy detektoru:

Po vložení baterií odešle detektor úvodní zprávu, obsahující naměřené hodnoty teploty, vlhkosti, intenzity osvětlení, stavu hladiny CO a verzi firmware zařízení.

- Detektor snímá každých 10 vteřin, zelená LED problikává ve stejném intervalu (LED lze vypnout DIP přepínačem). Každých 10 minut detektor snímá teplotu, vlhkost a osvětlení. Datovou zprávu o naměřených hodnotách a stavu odesílá v šesti hodinovém intervalu.
- Signalizace alarmu v případě detekce CO:
30 ppm = nedojde k poplachu dříve než za 120 minut.
50 ppm = signalizace alarmu v rozmezí 60-90 minut.
100 ppm = signalizace alarmu v rozmezí 10-40 minut.
Nad 300 ppm, musí detektor vyhlásit poplach během 3 minut.
- Alarm - čidlo detekuje CO, červená LED bliká v intervalu 1 vteřiny, detektor vydává hlasitě přerušované „pípání“. Ukončení alarmu rozptýlením CO (vyvětráním...).
- Vybitá baterie:
- odesílání zprávy na server
- každých 5 vteřin 3x problikne červená LED na detektoru.
- Porucha detektoru:
- odesílání zprávy na server
- indikací červené LED na detektoru a jedno krátké pípnutí každých 40 vteřin.
- Vyjmutí ze základny:
- odesílání zprávy na server
- každé 2 vteřiny 2x problikne červená LED na detektoru.

Umístění



Vhodné umístění

- Oxid uhelnatý má stejnou hustotu jako vzduch v místnosti a proto se rovnoměrně rozptýluje. Jelikož ale CO vzniká jako produkt nedokonalého procesu spalování, je velmi pravděpodobné, že bude mít vyšší teplotu než okolní vzduch a bude tedy pozvolna stoupat ke stropu. Umístění detektoru je účelné ve výšce cca 1.6 m nad podlahou.
– pokud zařízení připevníte na zeď, pak musí být výše, než je horní okraj okna a dveří, ale minimálně 15 cm pod stropem.
– pokud zařízení připevníte na strop, pak musí být od každé zdi ve vzdálenosti nejméně 30 cm
– pokud je strop šikmý, pak zařízení umístíte ve vyšší části místnosti
- Pro zvýšení bezpečnosti by měly být detektory instalovány do každé místnosti se spotřebičem spalujícím palivo (plyn, dřevo, uhlí, apod.) ve vzdálenosti 2-3 m od zdroje CO (kotle, krbu, ohříváče vody...).
- Varovný zvuk detektoru musí být slyšet i v ložnici a místnostech, kde pravidelně trávíte čas.
- V jednoprostorových místnostech určených ke spaní i obývání současně, např. garsoniéry, karavany nebo lodě, je třeba umístit hlásič co nejbližší k místu vyhazování ke spaní a zároveň co nejdále od vaříčů nebo místa spalování paliva.
- Doporučuje se, aby byl detektor CO instalován na každém patře vícepodlažního domu (např. CO ve sklepě nemusí dosáhnout k alarmu v patře).



- Slouží pro vzdálené ovládání svítidla: ON/OFF/DIM.
- Informuje o poruše předřadníku, světelného zdroje, propojovacích vodičů...
- Komunikuje po bezdrátové LPWAN síti (LoRa nebo NB-IoT).
- Výstupní signál 0(1)-10V nebo DALI pro přímé ovládání předřadníku ve svítidle.
- Interní digitální senzor intenzity osvětlení, rozsah 5 - 100 000Lx.
- Interní digitální teplotní senzor v rozsahu -30 .. 70 °C.
- Napájecí napětí: 12- 24 V DC.
- Krytí IP65, odolné vůči UV, určeno pro venkovní montáž do patice LUMAWISE ENDURANCE S.
- Update pomocí Servisního klíče RFAF/USB.

Technické parametry	AirSLC-100L/LWES/DALI	AirSLC-100NB/LWES/DALI	AirSLC-100L/LWES/0-10	AirSLC-100NB/LWES/0-10	Popis přístroje
Napájecí napětí:	12 - 24 V DC				Kryt Základna
Tolerance napájecího napětí:	-10 /+15 %				
Spotřeba v klidu:	0.5 W				Navaděč Zámek patice
Spotřeba max.:	při komunikaci 1.5 W				
Teplotní senzor					Napájení (+) GND DALI (+)
Rozsah:	-30 až 70°C				
Přesnost:	±1°C v rozsahu -10°C až 70°C ±3°C v rozsahu -30°C až -10°C				
Světelný senzor					Analog (+) Zámek patice
Snímaný rozsah:	5 - 100 000 Lx				
Úhel detekce:	130°				
Indikace					Rozpad Kryt Anténa RF modul Radio modul LoRa / NB-IoT Patice Základna
- modrá LED:	napájení modulu				
- zelená LED:	STATUS modulu				
- červená LED:	LPWAN komunikace				
Výstupy					
Komunikační rozhraní:	DALI polarizovaná - aktivní (20mA)		Analog 0(1)-10 V (20mA)		
Externí relé:	x		12 / 24 V DC, max. 250 mA		
Komunikace					
Komunikační standart:	LoRa	NB-IoT*	LoRa	NB-IoT*	
Komunikační frekvence:	868 MHz	LTE Cat NB1**	868 MHz	LTE Cat NB1**	
Dosah na volném prostranství:	cca 10 km***	cca 30 km***	cca 10 km***	cca 30 km***	
Servisní rozhraní:	iNELS RF Control				
Komunikační frekvence:	866 MHz, 868 MHz, 916 MHz				
Dosah na volném prostranství:	až 20 m				
Další údaje					
Pracovní teplota:	-30 .. +70 °C				
Skladovací teplota:	-30 .. +70 °C				
Pracovní poloha:	viz manuál				
Upevnění:	do patice				
Krytí:	IP65				
Kategorie přepětí:	III.				
Stupeň znečištění:	2				
Rozměr:	Ø 80 x 40 mm				
Hmotnost:	64 g				

* nanoSIM / eSIM
** frekvenční pásma B1 / B3 / B5 / B8 / B20 / B28
*** dle pokrytí jednotlivých sítí

Funkce

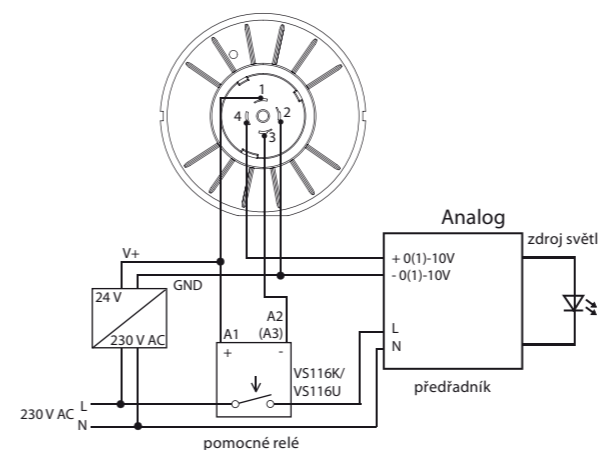
Po připojení napájení odešle zařízení úvodní zprávu, obsahující naměřenou teplotu a intenzitu osvětlení.

Nastavení režimu (zpráva ze serveru):

- Manual:
 - zapnout / vypnout, nastavit jas
 - snímání a interval zaslání datové zprávy o teplotě a intenzitě osvětlení (rozsah....)
- Automat:
 - zapnutí / vypnutí se řídí podle intenzity naměřené světelným senzorem
 - senzor snímá teplotu a intenzitu osvětlení každé 2 minuty. Poté každých 60 minut odesílá datovou zprávu o naměřených hodnotách.

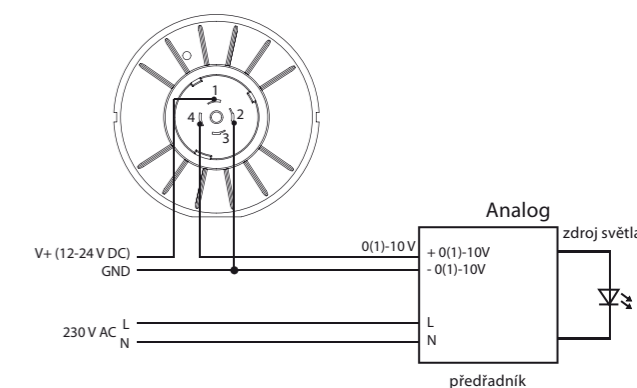
Příklad zapojení

Zapojení 0(1)-10V (analog) + vypínací relé



- Popis zapojení kontaktů:
- 1 - napájení 12 / 24 V
 - 2 - GND / analogový výstup 0(1) - 10 V (-)
 - 3 - ovládání externího relé
 - 4 - analogový výstup 0(1)-10 V (+)

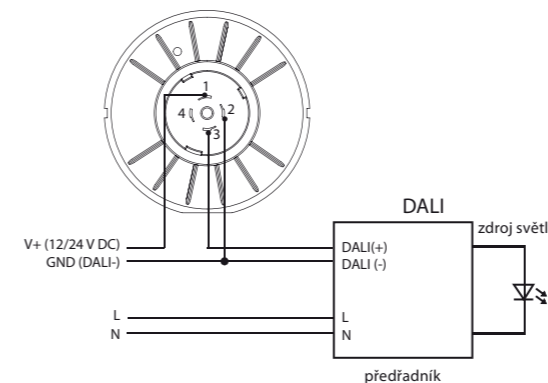
Zapojení 0(1)-10V (analog) bez relé



Ve vypnutém stavu může analogový předřadník slabě svítit (dle typu předřadníku).

Zapojení DALI

Zapojení jednoho DALI světla + tlačítko (rozdlišuje dlouhý / krátký stisk)



- Popis zapojení kontaktů:
- 1 - napájení 12 / 24 V
 - 2 - GND / DALI(-)
 - 3 - DALI(+)

Pro vedení DALI sběrnice není doporučen přesný typ kabelu, je však důležité dodržet několik podmínek instalace. Pro vedení DALI sběrnice do 100 m je doporučen min. průřez vodiče 0.5 mm². Pro vedení 100 -150 m je min. průřez 0.75 mm² a pro více než 150 m je doporučen min. průřez 1.5 mm². Vedení delší než 300 m se nedoporučuje používat. Pokles napětí na konci instalace nesmí být větší než 2V.



- Slouží pro vzdálené ovládání svítidla: ON/OFF/DIM.
- Měří protékající proud - detekce závad (porucha předřadníku, světelného zdroje, propojovacích vodičů...)
- Komunikuje po bezdrátové LPWAN síti (LoRa nebo NB-IoT).
- Výstupní signál 0(1)-10V nebo DALI pro přímé ovládání předřadníku ve svítidle.
- Interní senzor osvětlení, rozsah 5 - 100 000Lx.
- Interní teplotní senzor v rozsahu -30 .. 70 °C.
- Napájecí napětí: 100-230 V AC, příkon 3.5 VA.
- Krytí IP66, odolné vůči UV, určeno pro venkovní montáž do patice NEMA.
- Update pomocí Servisního klíče RFAF/USB.
- Norma pro zapojení: Standard ANSI C136.41 Dimming Receptacle.

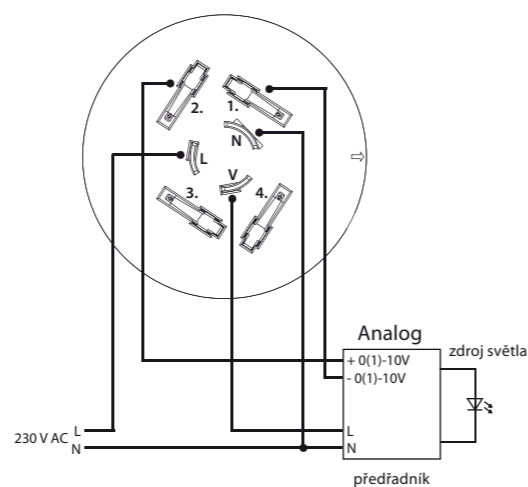
Technické parametry	AirSLC-100L/ NEMA/DALI	AirSLC-100NB/ NEMA/DALI	AirSLC-100L/ NEMA/0-10	AirSLC-100NB/ NEMA/0-10
Napájecí napětí:	AC 100 - 230 V AC			
Příkon:	3.5 VA			
Tolerance napájecího napětí:	-10 /+15 %			
Spotřeba v klidu:	0.5 W			
Spotřeba max.:	při komunikaci 2 W			
Teplotní senzor				
Rozsah:	-30 .. 70°C			
Přesnost:	±1°C v rozsahu -10°C .. 70°C ±3°C v rozsahu -30°C .. -10°C			
Světelný senzor				
Snímaný rozsah:	5 - 100 000 Lx			
Úhel detekce:	130°			
Indikace				
- modrá LED:	napájení modulu			
- zelená LED:	STATUS modulu			
- červená LED:	LPWAN komunikace			
Výstupy				
Komunikační rozhraní:	DALI polarizovaná - aktivní (20 mA)		Analog 0(1)-10 V (20mA)	
Silové výstupy L, N, V:	zatížení max. 15 A			
Komunikace				
Komunikační standard:	LoRa	NB-IoT*	LoRa	NB-IoT*
Komunikační frekvence:	868 MHz	LTE Cat NB1**	868 MHz	LTE Cat NB1**
Dosah na volném prostranství:	cca 10 km***	cca 30 km***	cca 10 km***	cca 30 km***
Servisní rozhraní:	iNELS RF Control			
Komunikační frekvence:	866 MHz, 868 MHz, 916 MHz			
Dosah na volném prostranství:	až 20 m			
Další údaje				
Pracovní teplota:	-30 .. +50 °C			
Skladovací teplota:	-30 .. +70 °C			
Pracovní poloha:	viz. manuál			
Upevnění:	do patice			
Krytí:	IP66			
Kategorie přepětí:	III.			
Stupeň znečištění:	2			
Rozměr:	Ø 88 x 96 mm			
Hmotnost:	160 g			

* nanoSIM / eSIM
** frekvenční pásma B1 / B3 / B5 / B8 / B20 / B28
*** dle pokrytí jednotlivých sítí

Pro vedení DALI sběrnice není doporučen přesný typ kabelu, je však důležité dodržet několik podmínek instalace.
Pro vedení DALI sběrnice do 100 m je doporučen min. průřez vodiče 0.5 mm². Pro vedení 100 - 150 m je min. průřez 0.75 mm² a pro více než 150 m je doporučen min. průřez 1.5 mm². Vedení delší než 300 m se nedoporučuje používat. Pokles napětí na konci instalace nesmí být větší než 2 V.

Příklad zapojení

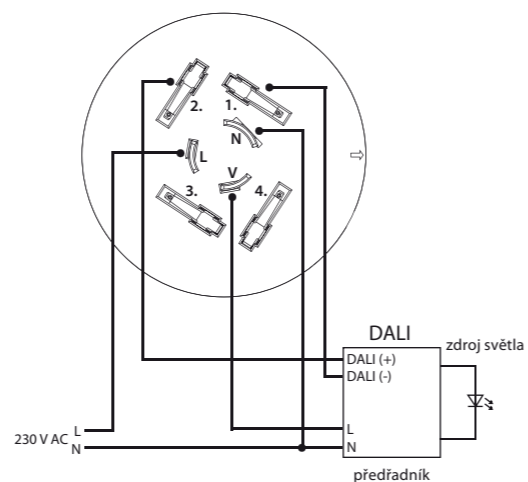
Zapojení 0(1)-10V (analog)



Popis zapojení kontaktů:

1. 0(1) - 10 V (-)
 2. 0(1)-10 V (+)
 3. nezapojeno
 4. nezapojeno
- L (LINE)- fáze
N (NEUT) - nulový vodič
V (LOAD) - spínaný výstup

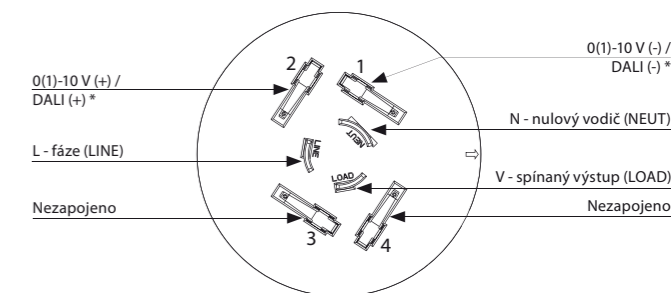
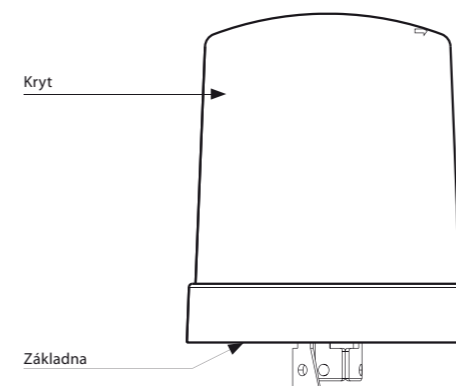
Zapojení DALI



Popis zapojení kontaktů:

1. DALI (-)
 2. DALI (+)
 3. nezapojeno
 4. nezapojeno
- L (LINE)- fáze
N (NEUT) - nulový vodič
V (LOAD) - spínaný výstup

Popis přístroje



* dle typu modulu (analog / DALI)

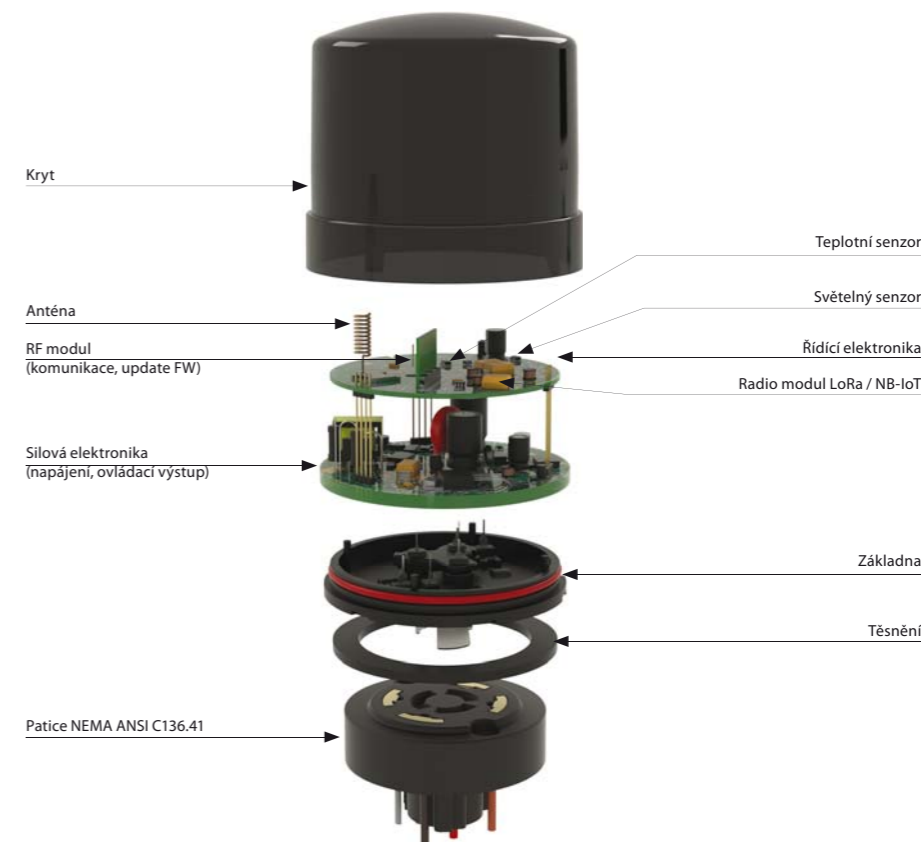
Funkce

Po připojení napájení odešle zařízení úvodní zprávu, obsahující naměřenou teplotu a intenzitu osvětlení.

Nastavení režimu (zpráva ze serveru):

- Manual:
 - zapnout / vypnout, nastavit jas
 - snímání a interval zaslání datové zprávy o teplotě a intenzitě osvětlení (rozsah...)
- Automat:
 - zapnutí / vypnutí se řídí podle intenzity naměřené světelným senzorem
 - senzor snímá teplotu a intenzitu osvětlení každé 2 minuty. Poté každých 60 minut odesílá datovou zprávu o naměřených hodnotách.

Rozpad

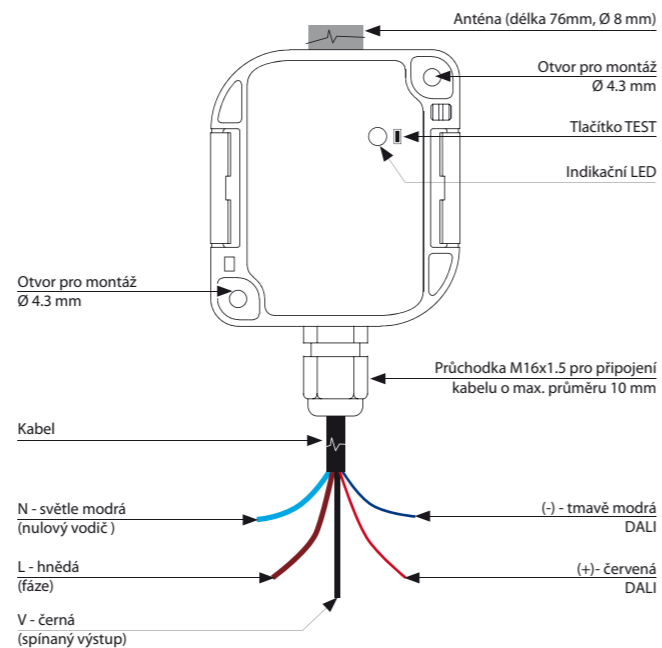


AirSLC-100 | Modul pro ovládání venkovního osvětlení

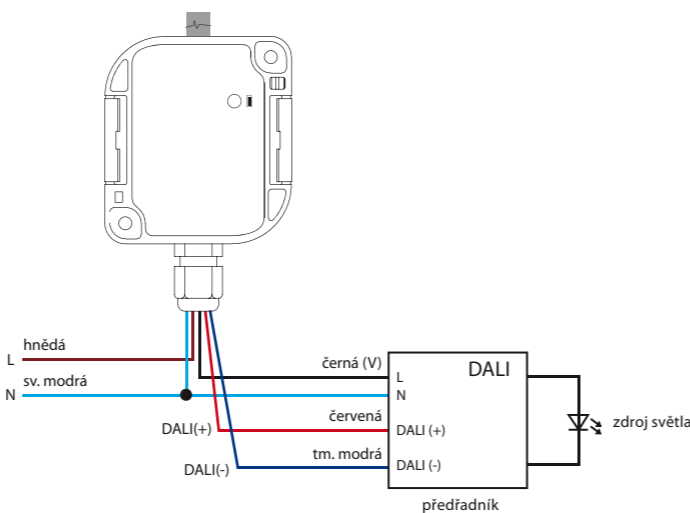


- Slouží pro vzdálené ovládání svítidla: ON/OFF/DIM.
- Modul měří protékající proud - detekce závad (porucha předřadníku, světelného zdroje, propojovacích vodičů...).
- Obousměrně komunikační modul je určen především pro monitorování a spínání veřejného osvětlení ve městech, areálech apod.
- Použití monitorovacího a spínacího prvku Vám pomůže eliminovat finanční náklady.
- Komunikuje po bezdrátové LPWAN síti (LoRa).
- Data jsou zasílána na server, ze kterého mohou být následně zobrazena jako notifikace v Chytrém telefonu, aplikaci nebo Clodu.
- Update pomocí Servisního klíče RFAF/USB.

Popis přístroje



Příklad zapojení



Technické parametry		AirSLC-100L/DALI
Napájecí napětí:		110 - 230 V AC / 50 - 60 Hz
Příkon zdánlivý:		3 VA
Příkon ztrátový:		1.2 W
Tolerance napájecího napětí:		+10 / -15 %
Výstupy		
DALI:		aktivní (s vlastním napájením), polarizovaná, možnost připojit jedno zařízení
Výstupní proud:		20 mA
Kontakt relé:		1x AgSnO ₂ , spíná fázový vodič
Jmenovitý proud:		10 A / AC1
Spínaný výkon:		2 500 VA / AC1
Spínané napětí:		250 V AC1
Mechanická životnost relé:		1x10 ⁷
Elektrická životnost:		1x10 ⁵
Měření spotřeby		
Typ:		průchod proudu
Rozsah:		± (20 mA ... 10 A)
Nastavení		
Nastavení:		zpráva ze serveru
Ovládání		
Ovládání:		Pomocí zprávy ze serveru / tlačítkem TEST
Indikace napájení:		zelená LED
Indikace zapnutého výstupu:		červená LED
Komunikace		
Komunikační standart:		LoRa
Komunikační frekvence:		868 MHz
Dosah na volném prostranství:		cca 10 km*
Další údaje		
Pracovní teplota:		-15 ... + 50 °C
Pracovní poloha:		libovolná
Upevnění:		lepením / šrouby**
Krytí:		IP44
Kategorie přepětí:		III.
Stupeň znečištění:		2
Kabel		součástí
- průřez:		Ø 8 mm
- délka:		45 cm
- vývody:		3x 1.5 mm ² , 2x 0.5 mm ²
Délka samostatných vodičů:		5 cm
Průchodka pro kabel:		M16 x 1.5 pro kabel Ø max. 10 mm
Rozměr s anténou:		182 x 62 x 34 mm
Hmotnost:		162 g

* dle pokrytí jednotlivých sítí

** nesmí být uzavřeno v kovových rozvaděčích a pod.

AirSOU-100 | Sensor intenzity osvětlení



- Informaci o aktuální hodnotě intenzity osvětlení lze využívat v řešeních udržování konstantní úrovně intenzity osvětlení v daném prostoru, kdy je možné díky příspěvku přirozeného osvětlení z exteriéru regulovat intenzitu osvětlení umělého, čímž lze snižovat spotřebu elektrické energie.
- Díky provedení jednotky je možné AirSOU-100 využívat nejen v rezidenčních projektech, ale také v komerčních projektech kanceláří nebo výrobních a skladových hal.
- Zařízení je vhodné k regulaci intenzity veřejného osvětlení.
- Jednotku AirSOU-100 je doporučeno instalovat tak, aby senzor pro snímání osvětlenosti směřoval směrem dolů a nebyl tak vystaven přímému slunečnímu svitu.
- Rozsah snímání je 1 - 100 000 luxů.
- Naměřená data jsou zasílána na server, ze kterého mohou být následně zobrazena jako notifikace v Chytrém telefonu, aplikaci nebo Clodu.
- Informace o stavu baterie je zasílána formou zpráv na server.
- Krytí IP65.

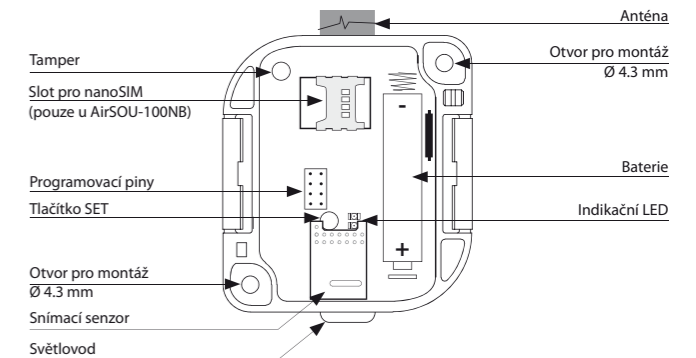
Technické parametry			
Parametry fotosenzoru			
Rozsah měření osvětlení:	1 - 100 000 lx		
Úhel detekce:	100°		
Napájení			
Bateriové napájení:	1x 3.6V LS 14500 Li-SOCl ₂ AA		
Životnost baterie:	max. 5 let	max. 3 roky (dle počtu vysílaných zpráv)	
Externí napájení:	5- 12 V DC (na svorce)		
Tolerance napájecího napětí:	+10 %; -15%		
Klidová spotřeba:	0.2 mW		
Vysílací spotřeba:	250 mW	150 mW	850 mW
Nastavení			
Nastavení:	Pomocí zprávy ze serveru, programovacího kabelu		
Zobrazení stavu baterie:	zpráva na server		
Ovládání			
Ovládání:	tlačítko (Test komunikace) Tamper		
Komunikace			
Komunikační standart:	Sigfox	LoRa	NB-IoT
Komunikační frekvence:	RCZ1 868 MHz	868 MHz	LTE Cat NB1*
Dosah na volném prostranství:	cca 50 km**	cca 10 km**	cca 30 km**
Další údaje			
Pracovní teplota:	-30...+60°C (dbát na pracovní teplotu baterií)***		
Skladovací teplota:	-30...+70°C		
Pracovní poloha:	svislá		
Upevnění:	lepením / šrouby		
Krytí:	IP65		
Rozměr:	158 x 62 x 34 mm		
Hmotnost:	108 g (bez baterie)		

* frekvenční pásma B1 / B3 / B5 / B8 / B20 / B28

** dle pokrytí jednotlivých sítí

*** pracovní teplota baterií je v rozsahu -60...+85 °C

Popis přístroje



Funkce

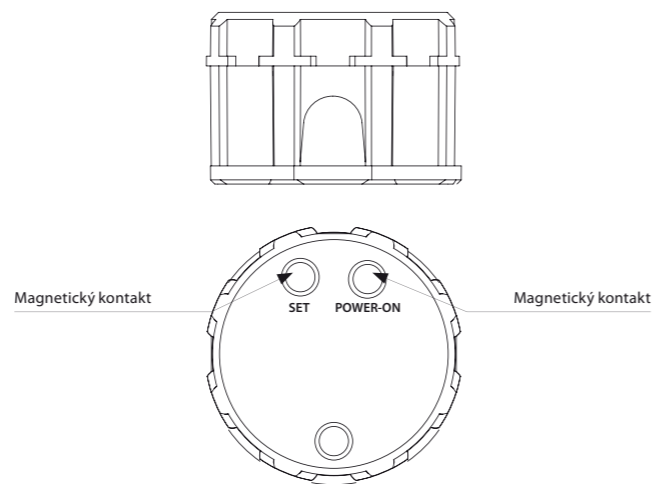
Po vložení baterií odešle senzor úvodní zprávu, obsahující naměřenou intenzitu osvětlení.

Senzor snímá intenzitu osvětlení každé 2 minuty. Poté každých 60 minut odesílá datovou zprávu o naměřených hodnotách. V případě prudké změny intenzity osvětlení odesílá datovou zprávu okamžitě.



- Parkovací detektory najdou využití na firemních parkovištích, parkovištích u obchodních domů či administrativních komplexů, apod.
- Detekuje volné či obsazené parkovací místo. Pro zjištění aktuálního stavu využívá magnetický princip.
- Detektor je odolný vůči vnějším vlivům (UV záření, sůl, těžký náklad, apod.)
- Díky bezdrátovému řešení a komunikaci Sigfox/LoRa/NB-IoT můžete okamžitě instalovat na zvolené místo a ihned provozovat.
- Bateriové napájení s životností min. 10 let.

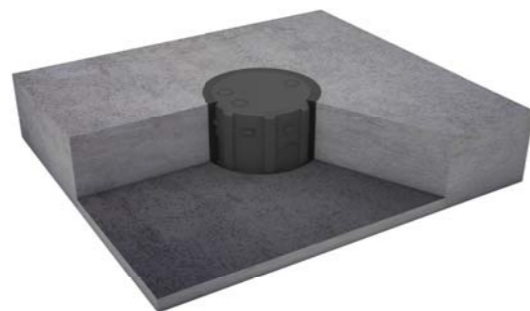
Popis přístroje



Funkce

Detekuje volné či obsazené parkovací místo. Pro zjištění aktuálního stavu využívá magnetický princip. Senzor každé 4 vteřiny snímá volné / obsazené parkovací místo, současně každou minutu měří teplotu v prostoru. Datovou zprávu odesílá v intervalu 120 minut (lze upravit zprávou ze serveru). V případě změny stavu, případně prudké změny teploty okamžitě. Nastavení pomocí magnetu (součástí balení).

Umístění detektoru



Technické parametry	AirPD-100S	AirPD-100L	AirPD-100NB
Napájení	nevyjímatelné baterie		
Bateriové napájení:	2x 3.6V Li-SOCl ₂ (15.4 Ah)		
Životnost baterie:	min. 10 let, dle četnosti komunikace		
Stav baterie:	zpráva na server		
Nastavení	Pomocí zprávy ze serveru, magnetických tlačítek, Servisním klíčem RFAF/USB		
Nastavení:	Pomocí zprávy ze serveru, magnetických tlačítek, Servisním klíčem RFAF/USB		
Naměřené hodnoty:	zpráva na server		
Detekce	magnetický		
Princip detekce:	magnetický		
Vzdálenost detekce:	0 - 50 cm		
Detekce odcizení:	ano		
Měření teploty:	ano		
Vstup	vestavěným senzorem		
Měření teploty:	vestavěným senzorem		
Rozsah:	-30 .. 85 °C		
Citlivost:	1 °C		
Přesnost:	± 3 °C		
Komunikace	iNELS RF Control RFIO		
Komunikační standart:	iNELS RF Control RFIO		
Komunikační frekvence:	868.5 MHz		
Dosah na volném prostranství:	až 100 m		
Komunikační standart:	Sigfox	LoRa	NB-IoT
Komunikační frekvence:	RCZ1 868 MHz	868 MHz	LTE Cat NB1*
Dosah na volném prostranství:	cca 50 km**	cca 10 km**	cca 30 km**
Další údaje	-30 ... +85 °C		
Pracovní teplota:	-30 ... +85 °C		
Pracovní poloha:	zapuštěním do vozovky (na úroveň terénu)***		
Tlaková zátěž:	do 1 000 kg		
Krytí:	IP68		
Odolnost proti vnějším vlivům:	UV, sůl, sněžný pluh		
Rozměr:	Ø 87 x 62 mm		
Hmotnost:	432 g		

* frekvenční pásma B1 / B3 / B5 / B8 / B20 / B28
 ** dle pokrytí jednotlivých sítí
 *** minimální vzdálenost od kovových předmětů (např. poklop kanálu) - 1m.

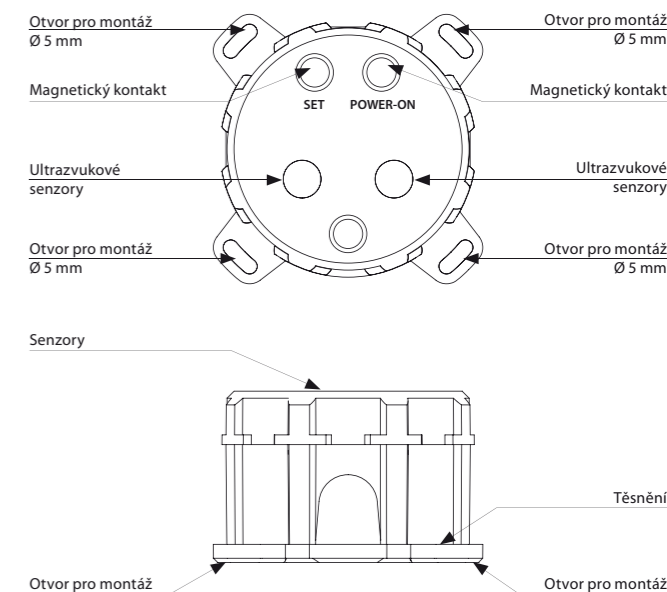


- Senzor informuje o stavu zaplněnosti zásobníku, nádoby na odpad či kontejneru, může aktivovat požadavek na jeho vyprázdnění. Zároveň informuje o aktuální teplotě ve snímaném prostoru.
- Obsahuje vestavěný snímač otevření víka či převrácení nádoby na odpad.
- Díky bezdrátové technologii a své kompaktnosti lze zařízení variabilně použít pro různé aplikace.
- Spolehlivé měření, nezávislé na barvě materiálu, transparentnosti, lesku a interferenčním světle.
- Díky bezdrátovému řešení a komunikaci Sigfox/LoRa/NB-IoT můžete okamžitě připevnit na zvolené místo a ihned provozovat.
- Naměřená data jsou zasílána na server, ze kterého mohou být následně zobrazena jako notifikace v Chytrém telefonu, aplikaci nebo Clodu.
- Informace o stavu baterie je zasílána formou zpráv na server.
- Napájení: 2x baterie Li-SOCl₂ 3.7V (integrované) s životností až 8 let dle četnosti měření a vysílání zpráv.
- Krytí IP65 je vhodné pro montáž do náročných prostředí.

Technické parametry	AirWS-100S	AirWS-100L	AirWS-100NB
Napájení	nevyjímatelné baterie		
Bateriové napájení:	2 x Li-SOCl ₂ 3.7V		
Životnost baterie:	až 8 let (dle četnosti měření a vysílání zpráv)		
Stav baterie:	zpráva na server		
Nastavení	Pomocí zprávy ze serveru, magnetických tlačítek, Servisním klíčem RFAF/USB		
Nastavení:	Pomocí zprávy ze serveru, magnetických tlačítek, Servisním klíčem RFAF/USB		
Naměřené hodnoty:	zpráva na server		
Detekce zaplnění	ultrazvukový		
Detekční princip:	ultrazvukový		
Rozsah měření:	5 - 300 cm		
Rozlišení:	1 cm*		
Vstup	vestavěným senzorem		
Měření teploty:	vestavěným senzorem		
Rozsah:	-30 .. 85 °C		
Citlivost:	1 °C		
Přesnost:	± 3 °C		
Detekce pozice	digitální senzor		
Snímání naklonění:	digitální senzor		
Úhel:	± 180 °		
Přesnost:	± 5 °		
Komunikace	iNELS RF Control RFIO**		
Komunikační standart:	iNELS RF Control RFIO**		
Komunikační frekvence:	868 MHz		
Dosah na volném prostranství:	až 20m		
Komunikační standart:	Sigfox	LoRa	NB-IoT
Komunikační frekvence:	RCZ1 868 MHz	868 MHz	LTE Cat NB1***
Dosah na volném prostranství:	cca 50 km****	cca 10 km****	cca 30 km****
Další údaje	-30...+85 °C		
Pracovní teplota:	-30...+85 °C		
Skladovací teplota:	-30...+85 °C		
Pracovní poloha:	snímací kontakty směrem dolů		
Upevnění:	šrouby		
Krytí:	IP65		
Rozměr:	Ø 97 x 62 mm		

* v závislosti na typu a uložení obsahu
 ** pro servisní účely
 *** frekvenční pásma B1 / B3 / B5 / B8 / B20 / B28
 **** dle pokrytí jednotlivých sítí

Popis přístroje



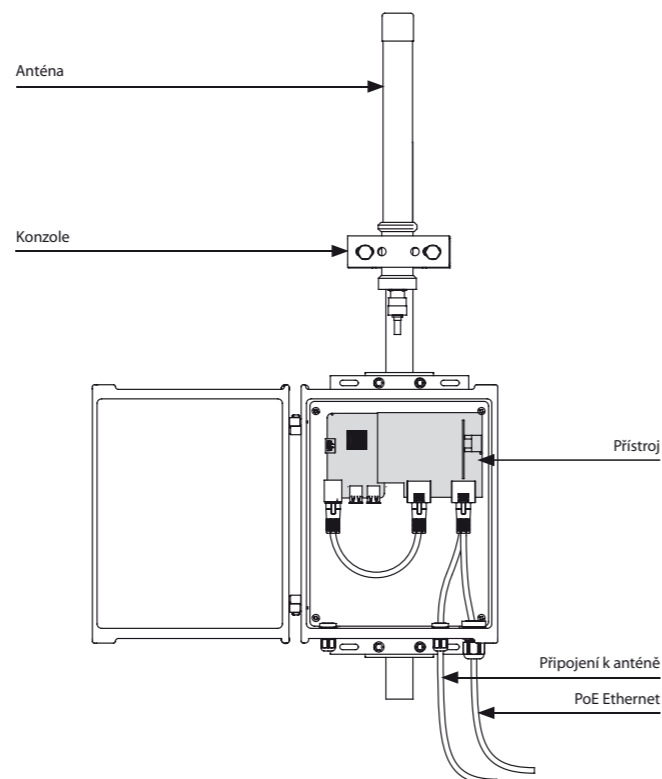
Funkce

Senzor měří každou minutu teplotu ve snímaném prostoru, současně detekuje pozici senzoru (např. otevření víka, převrácení nádoby na odpad apod.). Ve dvanáctihodinovém intervalu* snímají ultrazvukové senzory vzdálenost mezi senzorem a snímaným povrchem. Datovou zprávu o naměřených hodnotách odesílá v dvanáctihodinovém intervalu*. V případě detekce změny polohy senzoru (otevření víka apod.) do 5 minut*. V případě prudkého nárůstu teploty okamžitě. Nastavení pomocí magnetu (součástí balení).
 * Intervaly lze nastavit zprávou ze serveru.



- LoRa Gateway má funkci přijímače / vysílače LoRa a packet forwarderu, tzn. přijímá / vysílá LoRa zprávy a přešlává je na přiřazený server.
- LoRa Gateway slouží jako transceiver pro zákazníky, kteří mají svoje vlastní serverové řešení.
- Gateway (nebo také BTS – Based Tranceiver Station) slouží jako nástroj k vytvoření vlastní lokální sítě pro internet věcí – LoRa.
- Sbírá požadavky od koncových zařízení a dále je předává na předem určený server.
- Anténa zajišťuje vyzařování signálu do všech stran.
- Gateway je určena také do venkovních prostor.
- Gateway je napájena prostřednictvím ethernetového portu s trvalým napájením 48 V DC (aktivní PoE)

Popis přístroje

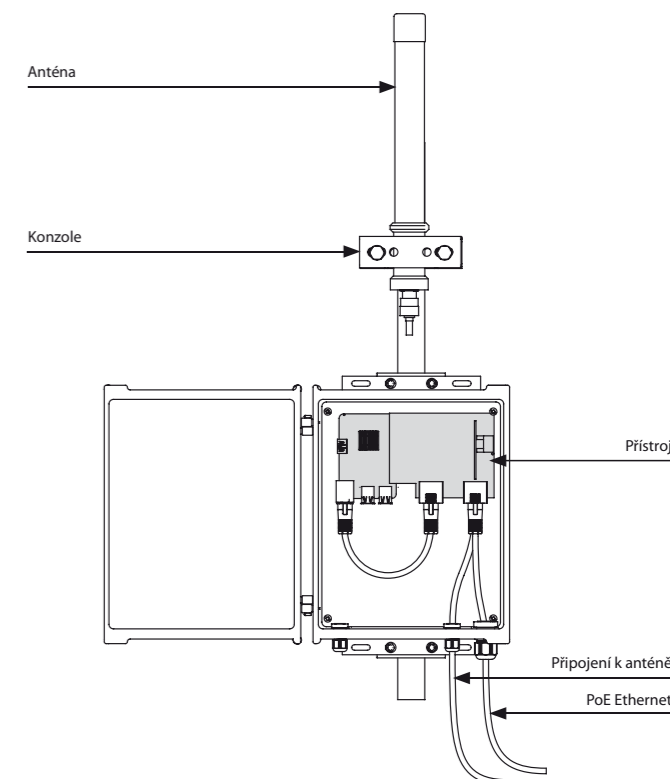


Technické parametry		AirGTW-FWD
Napájení		
Napájecí napětí:	48 V DC / aktivní PoE	
Příkon:	max. 10 W	
Připojení		
Připojení:	konektor s PoE napájením RJ 45 dle normy 802.11af.	
Komunikace		
Komunikační standart:	LoRa	
Komunikační frekvence:	868 MHz	
Dosah na volném prostranství:	cca 10 km	
Hardware		
Základová deska:	Rapsberry Pi 3	
Max. připojených nodů:	tisíce	
OS:	Linux	
LoRa chip:	Semtech SX-1301 s SX-1257	
Anténa		
Vyzařování:	všesměrové VGD4	
Materiál:	vysoce kvalitní sklolaminát	
Zisk:	8 dBi	
Polarizace:	vertikální	
Další údaje		
Pracovní teplota:	-20 ... + 60 °C	
Vzdušná vlhkost:	95 %	
Montáž:	na výložník Ø 30-50 mm	
Krytí:	IP65	
Kategorie přepětí:	III.	
Stupeň znečištění:	2	
Rozměr bez antény:	280 x 213 x 90 mm	
Hmotnost:	1731 g (bez antény)	
Délka antény:	660 mm	
Hmotnost antény:	1400 g	



- LoRa Gateway má funkci přijímače / vysílače LoRa a serveru, tzn. přijímá / vysílá LoRa zprávy a zpracovává je na vlastním serveru.
- Server řeší protokol LoRaWAN, management zařízení a management dat.
- Ve výchozím nastavení je server otevřený a nezabezpečený - je určen pro další integraci zákazníkem.
- Gateway (nebo také BTS – Based Tranceiver Station) slouží jako nástroj k vytvoření vlastní lokální sítě pro internet věcí – LoRa.
- Sbírá požadavky od koncových zařízení a vyhodnocuje je.
- K LoRa Gateway serveru lze přiřadit tisíce koncových zařízení pro IoT, která v této síti komunikují.
- Přiřazení koncových zařízení se provádí pomocí webového portálu, na kterém se poté evidují veškeré požadavky od jednotlivých senzorů.
- Anténa zajišťuje vyzařování signálu do všech stran.
- Gateway je určena také do venkovních prostor.
- Gateway je napájena prostřednictvím ethernetového portu s trvalým napájením 48 V DC (aktivní PoE).

Popis přístroje



Technické parametry		AirGTW-LNS
Napájení		
Napájecí napětí:	48 V DC / aktivní PoE	
Příkon:	max. 10 W	
Připojení		
Připojení:	konektor s PoE napájením RJ 45 dle normy 802.11af.	
Komunikace		
Komunikační standart:	LoRa	
Komunikační frekvence:	868 MHz	
Dosah na volném prostranství:	cca 10 km	
Hardware		
Základová deska:	Rapsberry Pi 3	
Max. připojených nodů:	tisíce	
OS:	Linux	
LoRa chip:	Semtech SX-1301 s SX-1257	
Anténa		
Vyzařování:	všesměrové VGD4	
Materiál:	vysoce kvalitní sklolaminát	
Zisk:	8 dBi	
Polarizace:	vertikální	
Další údaje		
Pracovní teplota:	-20 ... + 60 °C	
Vzdušná vlhkost:	95 %	
Montáž:	na výložník Ø 30-50 mm	
Krytí:	IP65	
Kategorie přepětí:	III.	
Stupeň znečištění:	2	
Rozměr bez antény:	280 x 213 x 90 mm	
Hmotnost:	1731 g (bez antény)	
Délka antény:	660 mm	
Hmotnost antény:	1400 g	



- Modul pro instalaci do stávajícího zařízení (OEM).
- Slouží pro komunikaci stávajících zařízení prostřednictvím LoRa sítě.
- Funkce zařízení je programována dle požadavku.
- Napájení: 5-24 V DC, po odlomení zdrojové části 3 V DC / 140 mAh (přes lineární stabilizátor).
- Komunikace:
 - SPI 1x
 - Analogové piny 8x (12-bit)
 - USART 1x
 - I/O digital piny 29x
- Volitelné připojení antény:
 - SMT Ultra-Miniature Coaxial konektor
 - SMA konektor
 - připájením (anténa je součástí zařízení, ke kterému se modul připojuje)
- Rozměry**:
 - s ULF konektorem - 19.5 x 46.1 x 4 mm
 - s SMA konektorem- 19.5 x 57 x 7 mm
 - s interní anténou - 19.5 x 46.1 x 21 mm

Technické parametry		LoRaWAN Modul OEM
Napájecí napětí:	5 - 24 V DC / 3 V DC 140 mAh	
Tolerance napájecího napětí:	+10 /-15 %	
Nastavení		
Nastavení:	zpráva ze serveru	
Indikace		
Indikace:	modrá LED	
Komunikace		
Komunikační standart:	LoRa	
Komunikační frekvence:	868 MHz	
Dosah na volném prostranství:	cca 10 km*	
Další údaje		
Pracovní teplota:	-15 ... + 50 °C	
Pracovní poloha:	libovolná	
Upevnění:	pájením	
Výstup pro anténu dle aplikace:		
aplikace:	ULF konektor	
Rozměry:	19.5 x 46.1 x 4 mm**	
Hmotnost:	13.6 g	
Výstup pro anténu AN-I nebo AN-E:		
AN-E:	SMA konektor***	
Rozměry:	19.5 x 57 x 7 mm**	
Hmotnost:	15 g	
Rozměry:	19.5 x 46.1 x 21 mm**	
Hmotnost:	13.5 g	

* dle pokrytí
 ** rozměr po odlomení zdrojové části
 *** max. utahovací moment konektoru antény: 0.56Nm.

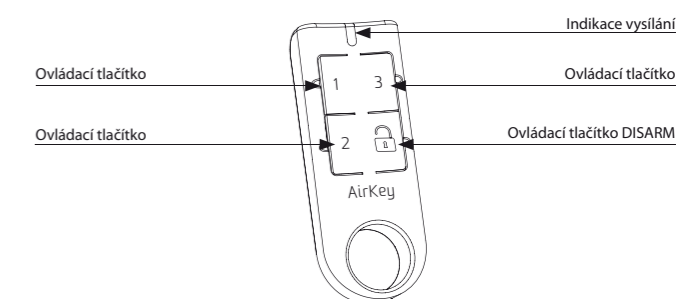
AirKey | Klíčenka iNELS Air



- Slouží k deaktivaci pohybového detektoru v momentě, kdy přicházíte do hlídaného prostoru.
- Jeden detektor lze spárovat až s 32 klíčenkami. Klíčenku lze spárovat s libovolným počtem detektorů AirMD-100.
- Designové provedení v barvě černá a bílá s laserovým potiskem.
- Bateriové napájení (3 V / CR 2032 - součástí balení) s životností cca 5 let dle četnosti užívání.

Technické parametry		AirKey/W	AirKey/B
Napájecí napětí:	3V baterie CR 2032		
Indikace přenosu:	červená LED		
Počet tlačítek:	4		
Komunikace			
Komunikační standart:	iNELS RF Control RFIO		
Komunikační frekvence:	868 MHz		
Dosah na volném prostranství:	až 100 m		
Způsob přenosu signálu:	jednosměrně adresovaná zpráva		
Další údaje			
Pracovní teplota:	-10 ... +50 °C		
Pracovní poloha:	libovolná		
Barevné provedení:	bílá	černá	
Krytí:	IP20		
Stupeň znečištění:	2		
Rozměry:	64 x 25 x 10 mm		
Hmotnost:	10 g (bez baterie)		

Popis přístroje



RFAF/USB | Servisní klíč

Technické parametry		RFAF/USB
Příkon:	max. 1W	
Rozhraní:	USB 1.1 a vyšší, plug. „A“	
Dosah:	100 m	
Min. vzdálenost RF Touch-prvek:	1m	
Frekvence:	866 MHz, 868 MHz, 916 MHz	
Indikace napájení:	zelená LED	
Indikace RF komunikace:	červená LED	
Další údaje		
Pracovní teplota:	0 .. +55°C	
Skladovací teplota:	- 20 .. +70°C	
Krytí:	IP30	
Stupeň znečištění:	2	
Pracovní plocha:	libovolná	
Instalace:	libovolně	
Rozměry:	22 x 85 x 15 mm	
Hmotnost:	20 g	
Související normy:	EN 60950-1	



- Servisní klíč RFAF/USB (v spolupráci s SW RF_analyzer) je určen pro systémové partnery iNELS RF Control a slouží k:
 - nastavení opakováče (zesilovače) signálu prostřednictvím prvků iNELS RF Control označených jako RFIO². Tato možnost Vám přináší komunikovat na delší vzdálenost (řádově 50 m) prostřednictvím existujících prvků iNELS RF Control v instalaci (tím eliminujete použití opakováče RFRP-20).
 - přehrání firmware v prvcích iNELS RF Control (označených RFIO²), v případě nových verzí firmware vylepšujících funkčnost prvků na, kterých neustále pracujeme.
 - analyzátor sítě RF komunikací Vám spolehlivě analyzuje komunikaci mezi ovladačem (kde jej plánujete umístit) a prvkem v instalaci. Ukazuje sílu/kvůli signálu a také možné frekvence, které mohou rušit komunikaci.
 - SW RF analyzer naleznete na inels.com/partners v sekci SW/FW RF Control

Příslušenství

TC, TZ | Teplotní senzory



EAN kód		
TC-0:	8595188110075	TZ-0:
TC-3:	8595188110617	TZ-3:
TC-6:	8595188110082	TZ-6:
TC-12:	8595188110099	TZ-12:

Technické parametry	TC	TZ
Rozsah:	0..+70 °C	-40..+125 °C
Snímací prvek:	NTC 12K 5 %	NTC 12K 5 %
Ve vzduchu / ve vodě:	(τ65) 92 s / 23 s	(τ65) 62 s / 8 s
Ve vzduchu / ve vodě:	(τ95) 306 s / 56 s	(τ95) 216 s / 23 s
Materiál kabelu:	PVC se zvýšenou teplotní odolností	silikon
Materiál koncovky:	PVC se zvýšenou teplotní odolností	poniklovaná měď
Krytí:	IP67	IP67
Izolace:	-	-

Typy teplotních senzorů

	TC-0	TZ-0
- délka:	100 mm	110 mm
- hmotnost:	5 g	4,5 g
	TC-3	TZ-3
- délka:	3 m	3
- hmotnost:	108 g	106 g
	TC-6	TZ-6
- délka:	6 m	6 m
- hmotnost:	213 g	216 g
	TC-12	TZ-12
- délka:	12 m	12 m
- hmotnost:	466 g	418 g

τ65 (95): doba, za kterou se senzor ohřeje na 65 (95) % teploty prostředí, v němž je senzor umístěn.

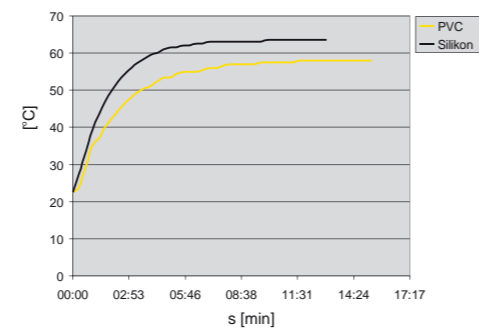
- Teplotní senzory jsou vyrobeny z termistoru NTC, zalitým v kovové dutince teplovodivým tmelem (TZ) nebo v PVC koncovce (TC).
- Senzor TC
 - přívodní kabel k čidlu TC je vyroben z vodiče CYSY 2D x 0.5 mm.
- Senzor TZ
 - použít kabel VO3SS-F 2D x 0.5mm se silikonovou izolací,
 - vhodné zejména pro použití v extrémních teplotách.
- Teplotní senzory připojitelné přímo na svorkovnici.
- Délky kabelů nelze měnit, napojovat ani nijak upravovat.

Odporové hodnoty senzorů v závislosti na teplotě

Teplota (°C)	Senzor NTC (kΩ)
20	14.7
30	9.8
40	6.6
50	4.6
60	3.2
70	2.3

Tolerance senzoru NTC 12 kΩ je ± 5% při 25 °C.

Graf oteplení senzorů NTC - vzduchem



PVC - reakce na teplotu vzduchu z 22.5 °C na 58 °C
Silikon - reakce na teplotu vzduchu z 22.5 °C na 63.5 °C

HTML2500LF | Teplotní a vlhkostní senzor



Technical parameters	HTML2500LF
Pracovní teplota:	- 40 .. + 85 °C
Vzdušná vlhkost:	1 % .. 99 %
Přesnost měření vlhkosti:	± 3 %
Napájecí napětí:	5 V
Délka:	326 mm
Hmotnost:	17.5 g

Příslušenství

LS, MS, WS | Senzory



EAN kód
LS: 8595188155762
MS: 8595188155779
WS: 8595188157940

Technické parametry	LS	MS	WS
Pracovní teplota:	-20 .. +50 °C		
Průměr připojovacího vodiče:	max. 3.5 mm		
Délka vodiče:	1.5 m*		
Krytí:	IP65		

* standardně dodávanou délku 1.5 m lze na zakázku prodloužit až na 5 m.

LS (LED senzor):

- LED senzor snímá impulzy LED na měřidle, který blikáním indikuje spotřebu.
- Snímač senzoru je lepením připevněn nad LED diodu měřidla signalizujícího indikaci spotřeby.
- Senzor je připevněn na svorce uvnitř prvku.

MS (magnetický senzor):

- Magnetický senzor snímá pulz, který vytvoří každým otočením magnet umístěný na jednotkovém ciferníku.
- Snímač senzoru je lepením připevněn nad jednotkovým ciferníkem měřidla.
- Senzor je připevněn na svorce uvnitř prvku.

WS (magnetický senzor pro vodoměr):

- Magnetický senzor snímá pulz, který vytvoří každým otočením magnet umístěný na jednotkovém ciferníku vodoměru.
- Snímač senzoru je lepením připevněn nad jednotkovým ciferníkem měřidla.
- Senzor je připevněn na svorce uvnitř prvku.

AN-I | Interní anténa



- do plastových rozvaděčů
- prutová úhlová, bez kabelu
- citlivost 1 dB
- interní anténa AN-I standardně se dodává v kompletu s výrobkem

EAN kód
Interní anténa AN-I: 8595188161862

AN-E | Externí anténa



- do kovových rozvaděčů
- délka kabelu 3 m
- citlivost 5 dB
- externí anténa AN-E je dodávána na objednávku

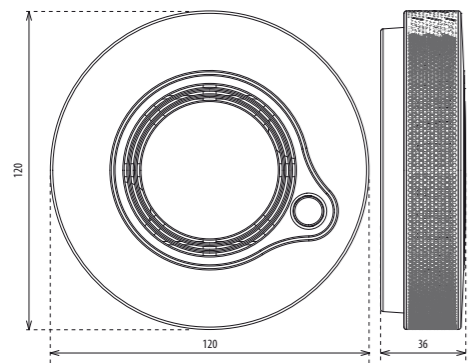
EAN kód
Externí anténa AN-E: 8595188190121

FP-1 | Záplavová sonda

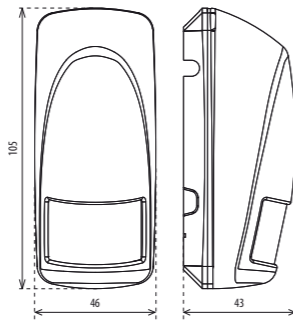


EAN kód
FP-1: 8595188147064

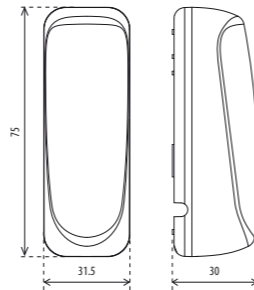
Technické parametry	FP-1
Pracovní teplota:	-10 až +40 °C
Upevnění:	lepením
Délka kabelu:	3 m
Rozměry:	60 x 30 x 8 mm
Související normy:	EN 50130-4, EN 55022



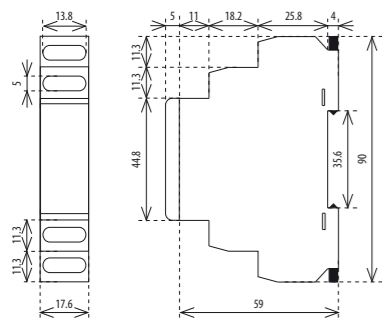
AirSD-100, AirQS-100, AirQS-101



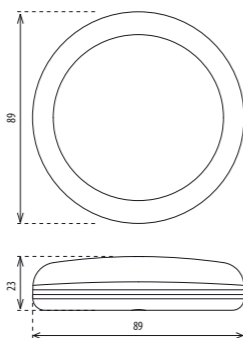
AirMD-100



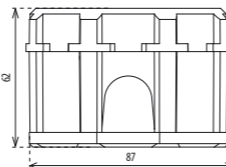
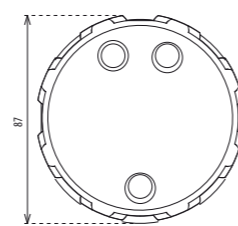
AirWD-100



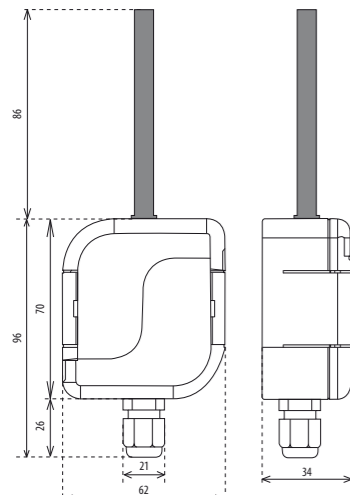
AirIM-100x/M



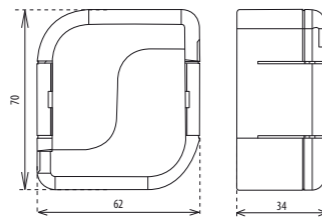
AirSF-100



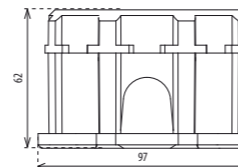
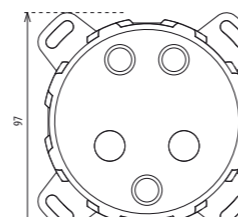
AirPD-100



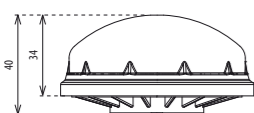
AirIM-100, AirTM-100
AirSOU-100, AirSLC-100



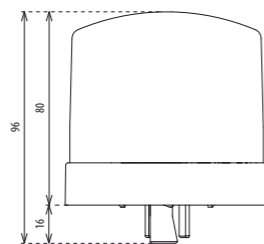
AirWD-101



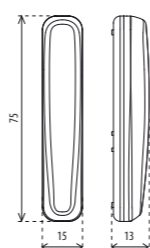
AirWS-100



AirSLC-100/LWES



AirSLC-100/NEMA



D/WD

Internet věcí (IoT)

- Kategorii bezdrátových komunikačních technologií určených k IoT popisuje Low Power Wide Area (LPWA). Tato technologie je navržena tak, aby zajišťovala celoplošné pokrytí vně i uvnitř budov, byla energeticky nenáročná a měla nízké náklady na provoz jednotlivých zařízení. Pro využívání tohoto standardu jsou k dispozici jednotlivé sítě - Sigfox, LoRa, NarrowBand.

Informace o síti Sigfox

- Síť podporuje obousměrnou komunikaci, ale s omezeným počtem zpětných zpráv. Využívá volné frekvenční pásmo dělené dle Radiofrekvenčních zón (RCZ).
 - RCZ1 (868 MHz) Evropa, Omán, Jižní Afrika
 - RCZ2 (902 MHz) Severní Amerika
 - RCZ3 (923 MHz) Japonsko
 - RCZ4 (920 MHz) Jižní Amerika, Austrálie, Nový Zéland, Singapur, Taiwan
- Sigfox má rozsáhlejší pokrytí i napříč jednotlivými státy, proto je vhodnější pro monitorování zařízení na velké vzdálenosti.
- Více informací o této technologii se dozvíte na stránkách www.sigfox.com.

Informace o síti LoRa

- Síť je obousměrná a pro svou komunikaci využívá volné frekvenční pásmo.
 - 865 - 867 MHz Indie
 - 867 - 869 MHz Evropa
 - 902 - 928 MHz Severní Amerika, Japonsko, Korea
- Výhodou této sítě je možnost volného nasazení jednotlivých vysílacích stanic i v místních lokalitách, čímž posílí svůj signál. Dá se proto efektivně využít v areálech firem nebo například v místních částech měst.
- Více informací o této technologii se dozvíte na stránkách www.lora-alliance.org.

Informace o síti NarrowBand

- Síť zajišťuje obousměrnou komunikaci a jako jediná využívá licencované pásmo LTE. Naše zařízení umožňují komunikaci přes Band 1 (2100 MHz), Band 3 (1800 MHz), Band 8 (900 MHz), Band 5 (850 MHz), Band 20 (800 MHz) a Band 28 (700 MHz).
- Pro svůj provoz využívá tato technologie SIM karty pro jednotlivá zařízení.
- Výhodou NarrowBand je využití již vystavěné sítě, čímž zajišťuje dostatečné pokrytí vně i uvnitř budov.
- Více informací o této technologii se dozvíte na stránkách www.vodafone.cz

Upozornění pro správný provoz zařízení:

- Výrobky se instalují dle schématu zapojení uvedeného u každého výrobku.
- Pro správnou funkčnost zařízení je nutné mít dostatečné pokrytí vybrané sítě v místě instalace.
- Zároveň musí být zařízení v síti registrováno. Úspěšná registrace zařízení v dané síti vyžaduje zaplacení tarify za provoz.
- Každá síť nabízí jiné možnosti tarifů - vždy záleží na počtu zpráv, které chcete ze zařízení odesílat. Informace k těmto tarifům naleznete v aktuální verzi ceníku společnosti ELKO EP.

Senzory a snímače



LED senzor

LS

- snímá impulzy z měřidel, které pro indikaci využívají blikání LED diody
- senzor se umísťuje vně měřidla, nalepením na příslušné místo



Magnetický senzor

MS/WS

- detekuje magnetické pulzy, které jsou vytvářeny otáčením indikátoru na/pod ciferníkem měřidla
- senzor se umísťuje vně měřidla, nalepením na příslušné místo



Pulzní výstup

SO

- měřidla s impulzním výstupem označeným jako „SO“ připojených vodičů ke svorkám GND a DATA1 na snímači AirTM-100



Teplotní čidlo

TC

- senzor je vyroben z termistoru NTC v PVC koncovce
- teplotní rozsah 0 ... +70 °C
- délka 100 mm
- váha 5 g



Teplotní čidlo

TZ

- senzor je vyroben z termistoru NTC, který je zalitý v kovové dutince teplovodním tmelem
- teplotní rozsah -40 ... +125 °C
- délka 110 mm
- váha 4,5 g



Kombinované čidlo

HTML2500LF

- měří teplotu a vlhkost
- rozsah vlhkosti 1 ... 99 % (± 3%)
- teplotní rozsah - 40 ... +85 °C
- délka 326 mm
- váha 17,5 g

Aktory Stmívací



FP-1



NL-100



4 tlačítkový ovladač - klíčenka

RF Key

- slouží k aktivaci a deaktivaci pohybového detektoru v momentě příchodu nebo odchodu do hlídaného prostoru
- klíčenku lze spárovat s libovolným počtem detektorů AirMD-100
- bateriové napájení (3 V / CR 2032) s životností cca 5 let dle četnosti užívání



Modul pro ovládání venkovního osvětlení

AirSLC-100L/DALI,
Air SLC-100NB/DALI

- prvek pro spínání a řízení intenzity osvětlení
- pro řízení intenzity osvětlení je využita komunikace DALI s předřadníkem (alternativně 0-10V)
- trvalé napájení 110–230 V AC
- zvýšené krytí IP65 (ochrana proti prachu a tryskající vodě)



LWES



NEMA

Řídicí modul osvětlení

DALI: AirSLC-100L/LWES/DALI 0-10V: AirSLC-100L/LWES/0-10V
AirSLC-100NB/LWES/DALI AirSLC-100NB/LWES/0-10V
AirSLC-100L/NEMA/DALI AirSLC-100L/NEMA/0-10V
AirSLC-100NB/NEMA/DALI AirSLC-100NB/NEMA/0-10V

- určeno pro měření intenzity osvětlení
- pro řízení intenzity je využita komunikace DALI nebo 0-10V
- interní senzor osvětlení, rozsah 5 - 100 000lx
- interní teplotní senzor v rozsahu -30 .. 70 °C
- krytí IP66, odolné vůči UV
- napájení typu LUMAWISE ENDURANCE S. (LWES) nebo NEMA SOCKET (NEMA)



Vestavěná deska

LoRaWAN Modul OEM

- modul pro instalaci do stávajícího zařízení (OEM)
- slouží pro komunikaci stávajících zařízení prostřednictvím LoRa sítě
- funkce zařízení je programována dle požadavku
- napájení: 5-24 V DC, po odlomení zdrojové části 3 V DC/140 mAh (přes lineární stabilizátor)

Detektory

Detekce pohybu



Pohybový detektor (vnitřní)

AirMD-100S, AirMD-100L,
AirMD-100NB

- detekuje osoby pohybující se v hlídaném prostoru
- možnost nastavení citlivosti detektoru
- bateriové napájení



Magnetický detektor (vnitřní)

AirWD-100S, AirWD-100L,
AirWD-100NB

- je primárně určen k detekci otevření / zavření oken, dveří nebo vrat
- k aktivaci dochází oddálením magnetu od senzoru
- informace o změně stavu je odesílána na server
- bateriové napájení



Magnetický detektor (venkovní)

AirWD-101S, AirWD-101L,
AirWD-101NB

- je primárně určen k detekci otevření / zavření oken, dveří nebo vrat
- k aktivaci dochází oddálením magnetu od senzoru
- informace o změně stavu je odesílána na server
- bateriové napájení
- zvýšené krytí IP65 (ochrana proti prachu a tryskající vodě)



Gyroskopický detektor

AirGYRO-100L, AirGYRO-100NB

- reaguje na změnu své polohy
- při detekci odešle zprávu na server
- bateriové napájení
- zvýšené krytí IP65 (ochrana proti prachu a tryskající vodě)



Záplavový detektor

AirSF-100S, AirSF-100L,
AirSF-100NB

- k aktivaci dochází po zaplavení spodních kontaktů na detektoru
- bateriové napájení
- zvýšené krytí IP68



Parkovací detektor

AirPD-100S, AirPD-100L,
AirPD-100NB

- detekuje volné či obsazené parkovacího místo, k čemuž využívá magnetický princip
- zobrazení dat v Cloudu, Smart City platformě nebo v aplikaci v chytrém telefonu
- bateriové napájení s životností cca 10 let
- zvýšené krytí IP67

Detekce kouře



Kouřový detektor

AirSD-100S, AirSD-100L,
AirSD-100NB

- detekuje kouř, teplotu a vlhkost
- automatické testování funkčnosti
- bateriové napájení
- rozměr 120 mm x 36 mm
- hmotnost 176g

Řízení osvětlení



Senzor intenzity osvětlení

AirSOU-100S, AirSOU-100L,
AirSOU-100NB

- umožňuje snímat aktuální intenzitu osvětlení a díky této informaci regulovat intenzitu umělého osvětlení, čímž lze snižovat spotřebu elektrické energie
- bateriové napájení
- zvýšené krytí IP65 (ochrana proti prachu a tryskající vodě)

Monitoring



Převodník vstupu

AirIM-100S, AirIM-100L,
AirIM-100NB

- používá se pro měření teplot, vlhkosti, napětí, proudu, napětí dle použitého senzoru
- bateriové napájení/trvalé napájení 5-12 V DC
- zvýšené krytí IP65 (ochrana proti prachu a tryskající vodě)

Senzory Kvalita vzduchu



Senzor kvality ovzduší - oxid uhličitý (CO₂)

AirQS-100S, AirQS-100L,
AirQS-100NB

- měření koncentrace CO₂, teploty a vlhkosti
- automatické testování funkčnosti
- trvalé napájení 12-240 V AC/DC
- citlivost 300 ... 5000 ppm
přesnost 5 % (0 ... 180 ppm)
- rozměr 120 mm x 36 mm
- hmotnost 185 g

Detekce zaplněnosti



Ultrazvukový senzor zaplnění

AirWS-100S, AirWS-100L,
AirWS-100NB

- informuje o úrovni zaplněnosti zásobníku, nádoby či kontejneru
- odolnost vůči nečistotám, prachu, vlhkosti a mlze
- bateriové napájení
- krytí IP65 je vhodné pro montáž do náročných prostředí



Převodník vstupu - modulový

AirIM-100S, AirIM-100L,
AirIM-100NB,
AirIM-100S/M, AirIM-100L/M

- ve spojení s příslušným hlídacím relé monitoruje aktuální stav spotřebičů a detekuje kritické a havarijní stavy
- trvalé napájení 24-240 V AC v provedení do rozvaděče, nebo bateriové napájení v provedení IP65
- v provedení 1-MODUL, umístění do rozvaděče, nebo krytí IP65 určené pro venkovní použití



Senzor kvality ovzduší - oxid uhelnatý (CO)

AirQS-101S, AirQS-101L,
AirQS-101NB

- bezpečnostní prvek pro hlídání koncentrace CO
- informace o aktuální teplotě a vlhkosti
- bateriové napájení
- citlivost 0 ... 10000 ppm
přesnost 5 % (0 ... 500 ppm)
- rozměr 120 mm x 36 mm
- hmotnost 184 g

Měření spotřeby energií



Převodník pulzů

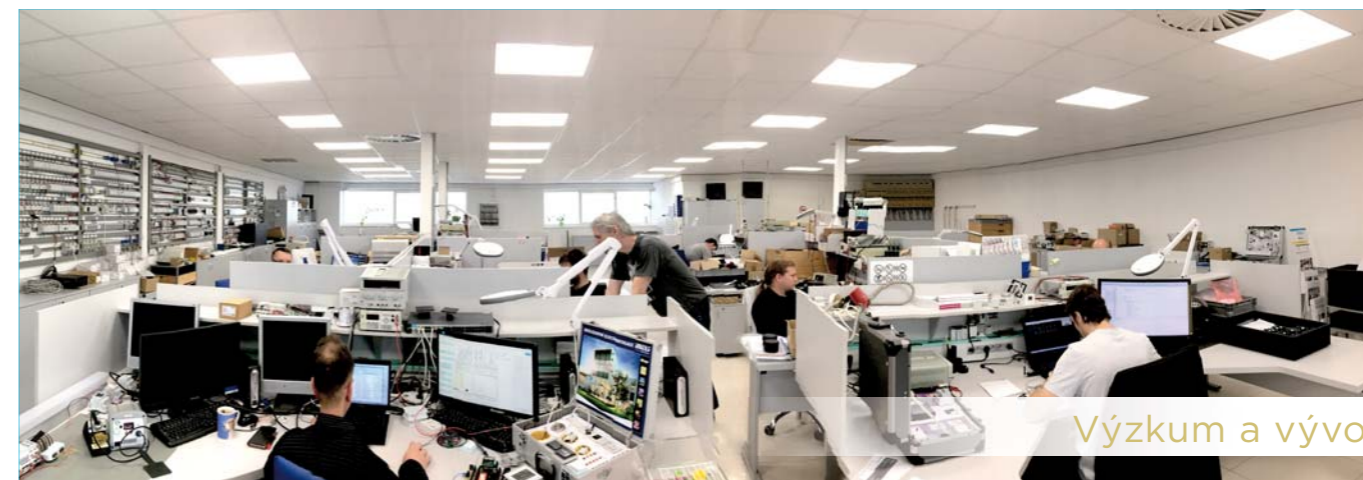
AirTM-100S, AirTM-100L,
AirTM-100NB

- bezdrátový převodník pulzů určený ke snímání pulzů z měřidel energií (elektroměry, plynoměry, vodoměry)
- informace o počtech pulzů (spotřebě) je zaslána na server
- bateriové napájení
- zvýšené krytí IP65 (ochrana proti prachu a tryskající vodě)



Příslušné hlídací relé

- Katalog hlídacích a monitorovacích relé



Výzkum a vývoj



Výrobní hala

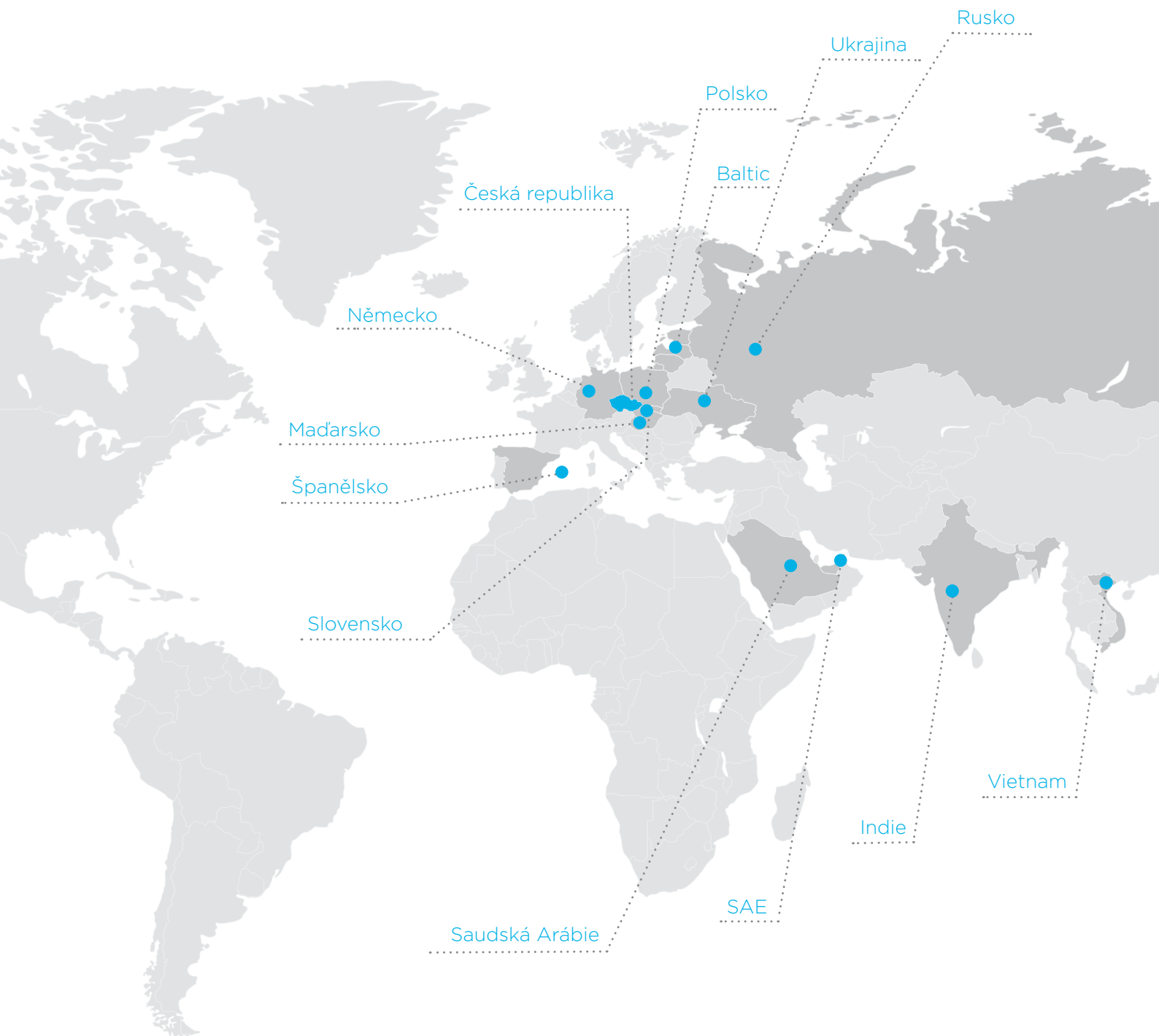


Testovací laboratoř



Expedice

ELKO EP Holding



www.elkoep.cz

Vydáno: 02/2019 | I. Vydání
Změna parametrů vyhrazena.